

# Price list 2025



Il produttore persegue una politica di costante miglioramento dei propri prodotti e si riserva pertanto il diritto di apportare modifiche ai prodotti senza preavviso. Inoltre le informazioni e le specifiche tecniche, i disegni e le foto contenute nel presente catalogo sono assolutamente indicativi e non vincolanti per il produttore, che si riserva espressamente la facoltà di modificare il presente catalogo senza alcun preavviso.

Pursuing the constant improvement of its production range, the manufacturer reserves the right of modifying its products without notice. Additionally, the information, the technical specifications, the drawings and the pictures shown in this brochure serve just as an indication and are not binding for the manufacturer who expressly reserves the right of changing this brochure without notice.

VERSIONE GENNAIO 2025  
JANUARY 2025 VERSION



# INDICE-INDEX

## Legenda - Legend

*	Opzionali	Optional
○	Di Serie DD	Series DD
◆	Di Serie KZ	Series KZ
□	Di Serie DD2	Series DD2
❖	Di Serie DD + KZ + DD2	Series DD + KZ + DD2
☺	Di Serie MINIKART	Series MINIKART

## DESCRIZIONE MODELLI TELAIO - CHASSIS MODELS DESCRIPTIONS

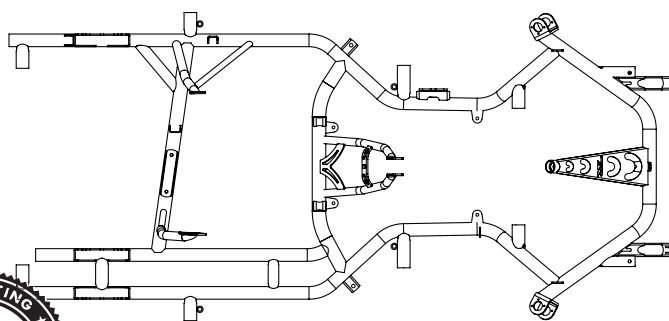
Telaio J90 - J90 Chassis	6 - 7
Telaio S97 - S97 Chassis	8 - 9
Telaio M99 - M99 Chassis	10-11
Telaio M92 - M92 Chassis	12-13
Telaio J90 DD2 - J90 DD2 Chassis	14-15
Telaio S97 DD2 - S97 DD2 Chassis	16-17
Telaio M99 DD2 - M99 DD2 Chassis	18-19
Telaio M92 DD2 - M92 DD2 Chassis	20-21
Telaio MINI-20 MK20 - MINI-20 MK20 Chassis	22-23
Telaio MINI-20 MK14 - MINI-20 MK14 Chassis	24-25
Telaio MINI-MC18 MK20 - MINI-MC18 MK20 Chassis	26-27
Telaio MINI-MC18 MK14 - MINI-MC18 MK14 Chassis	28-29
Telaio PUFFO - PUFFO Chassis	30-31
Telaio TORK-5 - TORK-5 Chassis	32-33
Telaio TORK-28 - TORK-28 Chassis	34-35
Telaio TORK-30 - TORK-30 Chassis	36-37

1. RICAMBI PREMIERE LINE - SPARE PARTS PREMIERE LINE	
Carenatura NA3 - NA3 Bodywork.	40-41
Carenatura NA3 - NA3 Bodywork.	42-43
Carenatura NA2- NA2 Bodywork.	44-45
Carenatura 506 - 506 Bodywork.	46-47
Carenatura Posteriore KG C3 - KG C3 Rear Bodywork.	48-49
Carenatura Posteriore KG Clob - KG Clob Rear Bodywork.	50-51
Kit Adesivi - Stickers Kit.	52-53
Assale Posteriore - Rear Axle	54-55
Flange Simmetriche Assale - Symmetric Axle Flanges.	56-57
Flange Asimmetriche -6mm - Asymmetrical Flanges -6mm.	58
Flange Asimmetriche +6mm - Asymmetrical Flanges +6mm.	59
Supporti Marmitta DD-TAG - DD/TAG Exhaust Supports.	60
Supporto Marmitta KZ - KZ Exhaust Support.	61
Copri Catena DD - DD Chain Guard.	62
Copri Catena KZ - KZ Chain Guard.	63
Copri Catena Dritto - Straight Chain Guard.	64
Tendicatena DD - DD Chain Tightener.	65
Tendicatena KZ - KZ Chain Tightener.	66-67
Piastre Motore Cavallotti - Engine Mount Brackets.	68-69
Protezione Disco- Disc Protection.	70-71
Mozzi Posteriori - Rear Wheel Hubs.	72-73
Mozzi Corona, Corone, Catene - Sprocket Hubs, Sprockets, Chains.	74-75
Raffreddamento - Cooling System.	76-77
Radiatore Standard - Standard Radiator.	78-79
Radiatore Double KE - KE Double Radiator.	80-81
Radiatore Standard KE - KE Standard Radiator.	82-83
Sedili e Accessori - Seats and Accessories.	84-85-86
Sedili e Accessori NEK - NEK Seats and Accessories.	87-88-89-90-91
Supporti Filtro - Filter Supports.	92-93
Filtri Aria - Air Filters.	94
Accessori Tanica Benzina - Fuel Tank Accessories.	95
Tanica Benzina KZ e Accessori - KZ Fuel Tank and Accessories.	96
Tanica Benzina DD e Accessori - DD Fuel Tank and Accessories.	97
Piantoni, Barrette, Volanti - Steering Wheels Columns, Track Rods, Steering Wheels.	98-99
Leve e comandi - Levers and Controls .	100-101
Pianali - Floor Tray.	102-103
Pedali e Supporti - Pedals and Supports.	104-105
Pedaliera Arretrata 2021 - 2021 Back Pedal.	106-107
Stabilizzatori - Stabilizers.	108-109
Caster e Accessori fusello D10x25 - Caster and Stub Axle Accessories D10x25.	110-111
Fuselli D10x25 KZ/DD - Stub Axle D10x25 KZ/DD.	112-113
Caster e Accessori Fusello D8x17 - Caster and Stub Axle Accessories D8x17.	114-115
Fuselli D8x17 KZ/DD - Stub Axle D8x17 KZ/DD.	116-117
Mozzi Anteriori - Front Wheel Hubs.	118-119
Set Cerchi - Wheels Set.	120-121
2. RICAMBI ROTAX - ROTAX SPARE PARTS	
Accessori ROTAX - ROTAX Accessories.	124-125
Supporto Marmitta Rotax MAX-Junior - Rotax MAX-Junior Exhaust Support.	126-127
Supporto Marmitta MICRO MAX - MICRO MAX Exhaust Support.	128-129
Supporto Marmitta Rotax MICRO MAX - Rotax MICRO MAX Exhaust Support.	130-131
3. MINIKART	
Carenatura Minikart MK20 - MINIKART - MK20 Bodywork.	134-135

Carenatura Minikart MK14 - MINIKART - MK14 Bodywork.	136-137
Carenatura Posteriore Minikart-Hulk - MINIKART-Hulk Rear Fairing.	138-139
Carenatura Posteriore Minikart-TRIS - MINIKART-TRIS Rear Fairing.	140-141
Kit Adesivi MINIKART - MINIKART Stickers Kit.	142-143
Assale Posteriore MINIKART - MINIKART Rear Axle.	144
Flange Assale MINIKART - MINIKART Axle Flanges.	145
Supporto Marmitta MINIKART - MINIKART Exhaust Cradle Support.	146-147
Copri Catena MINIKART - MINIKART Chain Guard.	148
Mozzi Ruota MINIKART - MINIKART Wheels Hubs.	149
Mozzi Corona, Corone, Catene MINIKART - MINIKART Sprocket Hubs, Sprockets, Chains.	150-151
Plastre Motori e Cavallotti MINIKART - MINIKART Engine Mount and Bracket.	152
Filtri Aria MINIKART - MINIKART Air Filters.	153
Sedili più Accessori MINIKART - MINIKART Seats and Accessories.	154-155
Tanica Benzina e Accessori MINIKART - MINIKART Fuel Tank and Accessories.	156-157
Plantoni, Barrette, Volanti MINIKART - MINIKART Steering Wheels Columns, Track Rod, Steering Wheels.	158-159
Pianali MINIKART - MINIKART Floor Tray.	160-161
Pedali e Supporti MINIKART - MINIKART Pedals and Supports.	162-163
Caster e Accessori Fusello MINIKART D10-25 - MINIKART Caster and Stub Axle Accessories D10-25.	164-165
Caster e accessori fusello MiniKart D8-17.	166-167
Fuselli MINIKART 8-17/10-25 - MINIKART Stub Axle 8-17/10-25.	168
Set Cerchi MINIKART - MINIKART Wheel Set.	169
<b>4. RICAMBI PUFFO - PUFFO SPARE PARTS</b>	
Ricambi Puffo - Puffo Spare Parts.	172-173
<b>5. IMPIANTO FRENI - BRAKE SYSTEM</b>	
Tabella Descrittiva Impianti Freno - Description Table Brake Systems.	176-177
Disco Freno Posteriore Ven05;Ven09;Ven11 - Rear Brake Disc Ven05;Ven09;Ven11.	178-179
Disco Freno Anteriore KZ - Front Brake Disc KZ.	180-181
Pinza Freno Posteriore Ven05;Ven09;V11 - Rear Brake Caliper Ven05;Ven09;V11.	182-183
Pinza Freno Anteriore Ven05;Ven09;V11 - Front Brake Caliper Ven05;Ven09;V11.	184-185
Disco Freno Posteriore Minikart VenM - Rear Brake Disc Minikart VenM.	186
Disco Freno Posteriore Minikart Ven12 - Rear Brake Disc Minikart Ven12.	187
Pinza Freno Posteriore Minikart VenM - Rear Brake Caliper Minikart VenM.	188-189
Pinza Freno Posteriore MINIKART Ven12 - Rear Brake Caliper MINIKART Ven12.	190-191
Pinza Freno Puffo - Puffo Brake Caliper.	192-193
Pompa Freno Ven05;Ven09;VenM;Ven12 - Brake Pump Ven05;Ven09;VenM;Ven12	194-195
Pompa freno Ven13 ABA - ABA Ven 13 Brake Pump	196-197
Ripartitore Di Frenata - Brake Equalizer.	198-199
Aste Freno e Cavi - Draw Pins and Cables.	200-201
<b>6. RICAMBI PISTA - TRACK SPARE PARTS</b>	
Ricambi Pista - Track Spare Parts.	204-205
<b>7. ABBIGLIAMENTO - CLOTHING</b>	
Tuta - Racing Suit	208-209
Giacca Softshell - Softshell Jacket	210
Gilet Softshell - Softshell Gilet	211
Felpa - Sweatshirt	212-213
Polo & T-Shirt - Polo & T-Shirt	214-215
Pantalone - Trousers	216-217
Bermuda - Bermuda Shorts	218-219
Tuta da bagnato - Rain Suit	220

# TELAIO - CHASSIS DR RACING KART J90

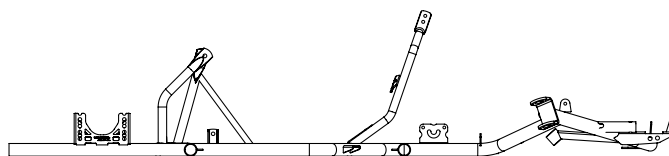
30 mm / 32 mm



Il J90, l'ultimo nato in casa DR nasce dallo sviluppo del suo predecessore J90 rivisitato completamente nelle sue forme. La scocca è in tubi al cromo molibdeno da Ø32mm per la traversa anteriore, mentre il resto dei tubi da Ø30mm, regolabile in altezza sia anteriormente che posteriormente. La rigidità può essere variata con l'impiego delle apposite barre di torsione ed infine, grazie al sistema Sniper, si può regolare sia il camber che caster. Sarà equipaggiato con nuove carenature modello KG508 e carenatura posteriore KG C3 e con nuovi kit adesivi. Si può scegliere, tra impianto freno VEN11 categoria Direct Drive e VEN11 categoria KZ Shifter, o con l'innovativo impianto frenante VEN13 categoria Direct Drive e VEN13 categoria KZ Shifter. La novità più rilevante riguarda la pompa, che prevede un innovativo sistema per modulare la frenata denominato ABA (adaptive brake assistant). Attraverso un regolatore, sarà infatti possibile tarare la pompa in modo che un sistema interno gestisca la forza frenante, evitando il bloccaggio delle gomme. Inoltre grazie agli appositi supporti cuscinetto sarà possibile variare il passo.

J90 is the last born at DR from the development of its preceding J90 totally revisited in its shape. The frame is in NiCrMo Ø32mm tubes for the front crossbar, while for the rest there are Ø30mm tubes which are adjustable in height both front and rear. The rigidity may be varied through specific torsion bars and, lastly, thanks to the Sniper system, both the camber and the caster can be adjusted; the chassis will be equipped with new model KG508 bodywork, a KG C3 rear bodywork and a new adhesive kit. It will be possible to choose between the VEN11 DD brake system for Direct Drive categories and the VEN11 KZ for the Shifter/KZ categories and the innovative VEN13 KZ for the Shifter/KZ categories; the most outstanding innovation regards the pump which foresees an innovative system capable of modulating the brake efficiency denominated ABA (adaptive brake assistant). Through a regulator it will be possible to adjust the pump so that an internal system manages the braking force in order to avoid blockage of the tires. Furthermore, thanks to specific axis flanges, it will be possible to vary the wheel base.

Materiale scocca Frame material	Acciaio cromo molibdeno Chrome molybdenum steel
Diametro tubi Tubes diameter	ø30/32 mm
Passo Wheel base	1042 mm
Assale Axle	D.50
Impianto frenante Braking system	V11 Ghisa / V13 Ghisa V11 Cast iron / V13 Cast iron
Carenature Bodywork	KG 508 - kit adesivi KG 508 - stickers kit
Accessori vari Accessories	Barra torsione anteriore Torsion front bar Cerchi in magnesio Magnesium wheels



Scocca J90 ø30mm/32mm  
J90 ø30mm/32mm frame

D.FVR.05786



# COMPOSIZIONE CHASSIS

# TELAIO COMPOSITION

## DD Direct Drive

1	Carenatura 508 C/attacchi 508 Bodywork c/o Kit connectors
1	Kit adesivi 508 508 Stickers Kit
1	Set cerchi magnesio nero R2.0 R2.0 Magnesium black rims set
1	Volante DR ø330 mm completo di mozzo Steering wheel DR ø330 mm whit hub
1	Adesivo pianale Sticker floor tray
1	Tendicatena 3pos. Chain tightener 3pos.
1	Copri Catena integrale con adesivo Integral chain guard whit sticker
1	Carenatura posteriore KG Rear fairing KG
1	Kit montaggio sedile Seat mounting Kit
1	Sedile resina standard Standard resin seat
1	Poggiapiedi regolabile alluminio completo di supporto Adjustable aluminum footrest complete of support
1	Supporto marmitta DD /TAG DD/TAG exhaust support
*	Set Cerchi Magnesio Oro Gold rims Set
*	Sedile Nek taglia A Nek seat size A
*	Sedile Nek taglia B-C Nek seat size B-C
*	Sedile Nek taglia D Nek seat size D
*	Volante DR ø345 mm Steering wheel DR ø345 mm

Optional

## KZ Shifter

1	Carenatura 508 C/attacchi 508 Bodywork c/o Kit connectors
1	Kit adesivi 508 508 Stickers Kit
1	Set cerchi magnesio nero R2.0 R2.0 Magnesium black rims set
1	Volante DR ø330 mm completo di mozzo Steering wheel DR ø330 mm whit hub
1	Adesivo pianale Sticker floor tray
1	Tendicatena 3pos. Chain tightener 3pos.
1	Copri Catena dritto Straight chain guard
1	Carenatura posteriore KG Rear fairing KG
1	Kit montaggio Mounting Kit
1	Sedile resina standard Standard resin seat
1	Kit leva frizione 2008 Clutch lever Kit
1	Leva cambio 125 nera completa Complete 125 black gear lever
1	Piastra supporto leva cambio Gear lever support plate
1	Asta Leva Cambio 125 Nera Gear rod 125 black
1	Poggiapiedi regolabile alluminio completo di supporto Adjustable aluminum footrest complete of support
*	Set Cerchi Magnesio Oro Gold rims Set
*	Sedile Nek taglia A Nek seat size A
*	Sedile Nek taglia B-C Nek seat size B-C
*	Sedile Nek taglia D Nek seat size D
*	Volante DR ø345 mm Steering wheel DR ø345 mm

Optional

Telaio J90 - J90 Chassis

### Listino Prezzi - Price List

Impianti Frenanti Brake Systems	Codice Code
VEN 11 DD disco freno ø192 mm brake disc ø192 mm	DRT.10226
VEN 13 DD (ABA) disco freno ø192 mm brake disc ø192 mm disco freno ø180 mm brake disc ø180 mm	DRT.10229 DRT.10230

### Listino Prezzi - Price List

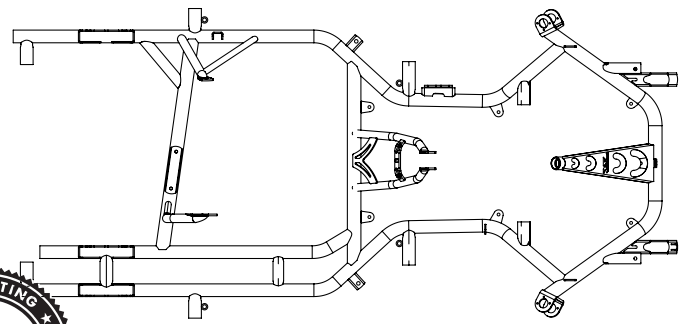
Impianti Frenanti Brake Systems	Codice Code
VEN 11 KZ disco freno ø192 mm brake disc ø192 mm dischi anteriori ø154 mm anterior brake discs ø154 mm	DRT.10225
VEN 13 KZ (ABA) disco freno ø192 mm brake disc ø192 mm disco freno ø180mm brake disc ø180mm dischi anteriori ø154 mm anterior brake discs ø154 mm	DRT.10228 DRT.10236

7

# TELAIO - CHASSIS DR RACING KART

# S97

## 30 mm



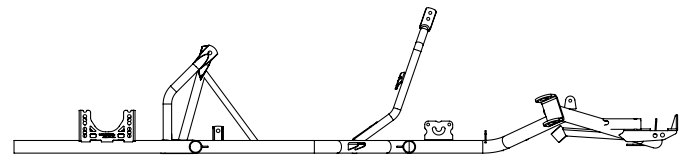
Il telaio S97 protagonista delle innumerevoli vittorie adotta tubi d'acciaio al cromo molibdeno da Ø30 mm, regolabile in altezza sia anteriormente che posteriormente. La rigidità può essere variata con l'impiego delle apposite barre di torsione ed infine grazie al sistema Sniper si può regolare sia il camber che il caster. Sarà equipaggiato con nuove carenature modello KG508 e carenatura posteriore KG C3 e con nuovi kit adesivi. Il telaio è disponibile con impianto freno VEN11 categoria Direct Drive e VEN11 categoria KZ Shifter, o con l'innovativo impianto frenante VEN13 categoria Direct Drive e VEN13 categoria KZ Shifter. La novità più rilevante riguarda la pompa, che prevede un innovativo sistema per modulare la frenata denominato ABA (adaptive brake assistant). Attraverso un regolatore, sarà infatti possibile tarare la pompa in modo che un sistema interno gestisca la forza frenante, evitando il bloccaggio delle gomme. Inoltre grazie agli appositi supporti cuscinetto sarà possibile variare il passo.

The S97 chassis, the main characteristic of many victories, features Ø30 mm NiCrMo tubes and is adjustable in height both front and rear. The rigidity can be varied through specific torsion bars and, thanks to the Sniper system, allows the regulation of both camber and caster. This chassis will be equipped with new KG508 bodyworks and a rear KG C3 rear bodywork with the addition of a new adhesives kit.

It is possible to choose the VEN11 DD brake system for the Direct Drive categories and the VEN11 KZ for the Shifter/KZ categories, or the VEN13 DD innovative brake system for Direct Drive categories and the VEN13 KZ for the Shifter/KZ categories; the most outstanding feature regards the pump, which presents an innovative system capable of modulating the braking action denominated ABA (adaptive brake assistant). By means of a regulator, it will be possible to adjust the pump allowing an internal system to manage the braking force, avoiding the blockage of the tires.

Furthermore, thanks to specific axis flanges, it will be possible to variate the wheel base.

Materiale scocca Frame material	Acciaio cromo molibdeno Chrome molybdenum steel
Diametro tubi Tubes diameter	Ø30 mm
Passo Wheel base	1042 mm
Assale Axle	D.50
Impianto frenante Braking system	V11 Ghisa / V13 Ghisa V11 Cast iron / V13 Cast iron
Carenature Bodywork	KG 508 - kit adesivi KG 508 - stickers kit
Accessori vari Accessories	Barra torsione anteriore Torsion front bar Cerchi in magnesio Magnesium wheels



Scozza S97 Ø30mm  
S97 Ø30mm frame

D.FVR.04231





# COMPOSIZIONE CHASSIS

# TELAIO COMPOSITION

## DD Direct Drive

1	Carenatura 508 C/attacchi 508 Bodywork c/o Kit connectors
1	Kit adesivi 508 508 Stickers Kit
1	Set cerchi magnesio nero R2.0 R2.0 Magnesium black rims set
1	Volante DR ø330 mm completo di mozzo Steering wheel DR ø330 mm whit hub
1	Adesivo pianale Sticker floor tray
1	Tendicatena 3pos. Chain tightener 3pos.
1	Copri Catena integrale con adesivo Integral chain guard whit sticker
1	Carenatura posteriore KG Rear fairing KG
1	Kit montaggio sedile Seat mounting Kit
1	Sedile resina standard Standard resin seat
1	Poggiapiedi regolabile alluminio completo di supporto Adjustable aluminum footrest complete of support
1	Supporto marmitta DD /TAG DD/TAG exhaust support
*	Set Cerchi Magnesio Oro Gold rims Set
*	Sedile Nek taglia A Nek seat size A
*	Sedile Nek taglia B-C Nek seat size B-C
*	Sedile Nek taglia D Nek seat size D
*	Volante DR ø345 mm Steering wheel DR ø345 mm

Optional

## KZ Shifter

1	Carenatura 508 C/attacchi 508 Bodywork c/o Kit connectors
1	Kit adesivi 508 508 Stickers Kit
1	Set cerchi magnesio nero R2.0 R2.0 Magnesium black rims set
1	Volante DR ø330 mm completo di mozzo Steering wheel DR ø330 mm whit hub
1	Adesivo pianale Sticker floor tray
1	Tendicatena 3pos. Chain tightener 3pos.
1	Copri Catena dritto Straight chain guard
1	Carenatura posteriore KG Rear fairing KG
1	Kit montaggio Mounting Kit
1	Sedile resina standard Standard resin seat
1	Kit leva frizione 2008 Clutch lever Kit
1	Leva cambio 125 nera completa Complete 125 black gear lever
1	Piastra supporto leva cambio Gear lever support plate
1	Asta Leva Cambio 125 Nera Gear rod 125 black
1	Poggiapiedi regolabile alluminio completo di supporto Adjustable aluminum footrest complete of support
*	Set Cerchi Magnesio Oro Gold rims Set
*	Sedile Nek taglia A Nek seat size A
*	Sedile Nek taglia B-C Nek seat size B-C
*	Sedile Nek taglia D Nek seat size D
*	Volante DR ø345 mm Steering wheel DR ø345 mm

Optional

Telaio S97 - S97 Chassis

### Listino Prezzi - Price List

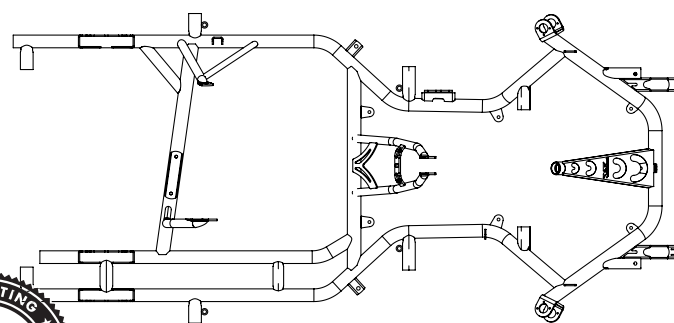
Impianti Frenanti Brake Systems	Codice Code
VEN 11 DD disco freno ø192 mm brake disc ø192 mm	DRT.10209
VEN 13 DD (ABA) disco freno ø192 mm brake disc ø192 mm disco freno ø180 mm brake disc ø180 mm	DRT.10217 DRT.10218

### Listino Prezzi - Price List

Impianti Frenanti Brake Systems	Codice Code
VEN 11 KZ disco freno ø192 mm brake disc ø192 mm dischi anteriori ø154 mm anterior brake discs ø154 mm	DRT.10208
VEN 13 KZ (ABA) disco freno ø192 mm brake disc ø192 mm disco freno ø180mm brake disc ø180mm dischi anteriori ø154 mm anterior brake discs ø154 mm	DRT.10207 DRT.10235

# TELAIO - CHASSIS DR RACING KART M99

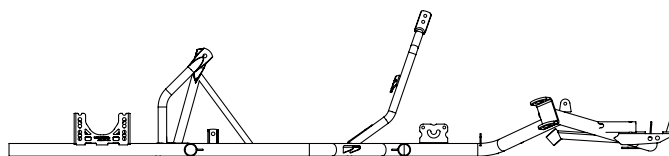
30 mm / 32 mm



Il nuovo telaio M99, recentemente omologato, completa la gamma dei telai racing della DR. La scocca è in tubi d'acciaio al cromo molibdeno da  $\varnothing 30\text{mm}$  per i longheroni e  $\varnothing 32\text{mm}$  per le traverse e può subire un gran numero di regolazioni. Si possono variare, la rigidità con l'impiego delle apposite barre di torsione e l'altezza che può essere regolata sia anteriormente che posteriormente. Il range di regolazione camber e caster è vasto grazie al sistema di regolazione Sniper. Sarà equipaggiato con nuove carenature modello KG508 e carenatura posteriore KG C3 e con nuovi kit adesivi. Si può scegliere, tra impianto freno VEN11 categoria Direct Drive e VEN11 categoria KZ Shifter, o con l'innovativo impianto frenante VEN13 categoria Direct Drive e VEN13 categoria KZ Shifter. La novità più rilevante riguarda la pompa, che prevede un innovativo sistema per modulare la frenata denominato ABA (adaptive brake assistant). Attraverso un regolatore, sarà infatti possibile tarare la pompa in modo che un sistema interno gestisca la forza frenante, evitando il bloccaggio delle gomme. Inoltre grazie agli appositi supporti cuscinetto sarà possibile variare il passo.

The new recently licensed M99 chassis completes the range of the DR racing chassis. The frame is in  $\varnothing 30\text{mm}$  NiCrMo tubes for the longerons and in  $\varnothing 32\text{mm}$  NiCrMo tubes for the cross-bars, plus it allows a great number of regulations. Both rigidity and height can be varied; the first through the use of specific torsion bars and the latter can be regulated both front and rear. The range for both camber and caster regulations is quite wide, thanks to the Sniper regulation system. The chassis will be equipped with new model KG508 bodyworks, a rear KG C3 bodywork and a new adhesives kit. It is possible to choose the VEN11 DD brake system for the Direct Drive categories and the VEN11 KZ for the Shifter/KZ categories, or the VEN13 DD innovative brake system for Direct Drive categories and the VEN13 KZ for the Shifter/KZ categories; the most outstanding feature regards the pump, which presents an innovative system capable of modulating the braking action denominated ABA (adaptive brake assistant). By means of a regulator, it will be possible to adjust the pump allowing an internal system to manage the braking force, avoiding the blockage of the tires. Furthermore, thanks to specific axis flanges, it will be possible to vary the wheel base.

Materiale scocca Frame material	Acciaio cromo molibdeno Chrome molybdenum steel
Diametro tubi Tubes diameter	$\varnothing 30/32\text{ mm}$
Passo Wheel base	1042 mm
Assale Axle	D.50
Impianto frenante Braking system	V11 Ghisa / V13 Ghisa V11 Cast iron / V13 Cast iron
Carenature Bodywork	KG 508 - kit adesivi KG 508 - stickers kit
Accessori vari Accessories	Barra torsione anteriore Torsion front bar Cerchi in magnesio Magnesium wheels



Scocca M99  $\varnothing 30\text{mm}/32\text{mm}$   
M99  $\varnothing 30\text{mm}/32\text{mm}$  frame

D.FVR.04169



# COMPOSIZIONE TELAIO CHASSIS COMPOSITION

## DD Direct Drive

1	Carenatura 508 C/attacchi 508 Bodywork c/o Kit connectors
1	Kit adesivi 508 508 Stickers Kit
1	Set cerchi magnesio nero R2.0 R2.0 Magnesium black rims set
1	Volante DR ø330 mm completo di mozzo Steering wheel DR ø330 mm whit hub
1	Adesivo pianale Sticker floor tray
1	Tendicatena 3pos. Chain tightener 3pos.
1	Copri Catena integrale con adesivo Integral chain guard whit sticker
1	Carenatura posteriore KG Rear fairing KG
1	Kit montaggio sedile Seat mounting Kit
1	Sedile resina standard Standard resin seat
1	Poggiapiedi regolabile alluminio completo di supporto Adjustable aluminum footrest complete of support
1	Supporto marmitta DD /TAG DD/TAG exhaust support
*	Set Cerchi Magnesio Oro Gold rims Set
*	Sedile Nek taglia A Nek seat size A
*	Sedile Nek taglia B-C Nek seat size B-C
*	Sedile Nek taglia D Nek seat size D
*	Volante DR ø345 mm Steering wheel DR ø345 mm

Optional

## KZ Shifter

1	Carenatura 508 C/attacchi 508 Bodywork c/o Kit connectors
1	Kit adesivi 508 508 Stickers Kit
1	Set cerchi magnesio nero R2.0 R2.0 Magnesium black rims set
1	Volante DR ø330 mm completo di mozzo Steering wheel DR ø330 mm whit hub
1	Adesivo pianale Sticker floor tray
1	Tendicatena 3pos. Chain tightener 3pos.
1	Copri Catena dritto Straight chain guard
1	Carenatura posteriore KG Rear fairing KG
1	Kit montaggio Mounting Kit
1	Sedile resina standard Standard resin seat
1	Kit leva frizione 2008 Clutch lever Kit
1	Leva cambio 125 nera completa Complete 125 black gear lever
1	Piastra supporto leva cambio Gear lever support plate
1	Asta Leva Cambio 125 Nera Gear rod 125 black
1	Poggiapiedi regolabile alluminio completo di supporto Adjustable aluminum footrest complete of support
*	Set Cerchi Magnesio Oro Gold rims Set
*	Sedile Nek taglia A Nek seat size A
*	Sedile Nek taglia B-C Nek seat size B-C
*	Sedile Nek taglia D Nek seat size D
*	Volante DR ø345 mm Steering wheel DR ø345 mm

Optional

Telaio M99 - M99 Chassis

### Listino Prezzi - Price List

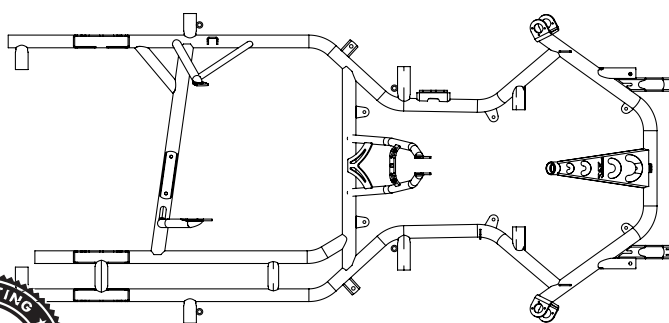
Impianti Frenanti Brake Systems	Codice Code
VEN 11 DD disco freno ø192 mm brake disc ø192 mm	DRT.10204
VEN 13 DD (ABA) disco freno ø192 mm brake disc ø192 mm disco freno ø180 mm brake disc ø180 mm	DRT.10220 DRT.10221

### Listino Prezzi - Price List

Impianti Frenanti Brake Systems	Codice Code
VEN 11 KZ disco freno ø192 mm brake disc ø192 mm dischi anteriori ø154 mm anterior brake discs ø154 mm	DRT.10210
VEN 13 KZ (ABA) disco freno ø192 mm brake disc ø192 mm disco freno ø180mm brake disc ø180mm dischi anteriori ø154 mm anterior brake discs ø154 mm	DRT.10219 DRT.10238

# TELAIO - CHASSIS DR RACING KART M92

## 30 mm



Il nuovo telaio M92 nasce dallo sviluppo del suo predecessore M92-15 rivisitato completamente nelle sue forme. La scocca è in tubi al cromo molibdeno da Ø32mm regolabile in altezza sia anteriormente che posteriormente. La rigidità può essere variata con l'impiego delle apposite barre di torsione ed infine, grazie al sistema Sniper, si può regolare sia il camber che caster. Sarà equipaggiato con nuove carenature modello KG508 e carenatura posteriore KG C3 e con nuovi kit adesivi.

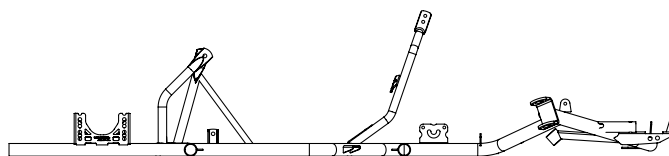
Si può scegliere, tra impianto freno VEN11 categoria Direct Drive e VEN11 categoria KZ Shifter, o con l'innovativo impianto frenante VEN13 categoria Direct Drive e VEN13 categoria KZ Shifter. La novità più rilevante riguarda la pompa, che prevede un innovativo sistema per modulare la frenata denominato ABA (adaptive brake assistant). Attraverso un regolatore, sarà infatti possibile tarare la pompa in modo che un sistema interno gestisca la forza frenante, evitando il bloccaggio delle gomme.

Inoltre grazie agli appositi supporti cuscinetto sarà possibile variare il passo.

The new M92 is the result of the development of its predecessor M92-15, totally re-elaborated in its shape. The frame is in NiCrMo Ø32mm, adjustable in height both front and rear. The rigidity may be varied through the use of specific torsion bars and, thanks to the Sniper system, both the camber and the caster can be regulated. It will be equipped with new model KG508 bodyworks, rear KG C3 bodywork and new adhesive kits. It is possible to choose the VEN11 DD brake system for the Direct Drive categories and the VEN11 KZ for the Shifter/KZ categories, or the VEN13 DD innovative brake system for Direct Drive categories and the VEN13 KZ for the Shifter/KZ categories; the most outstanding feature regards the pump, which presents an innovative system capable of modulating the braking action denominated ABA (adaptive brake assistant). By means of a regulator, it will be possible to adjust the pump allowing an internal system to manage the braking force, avoiding the blockage of the tires.

Furthermore, thanks to specific axis flanges, it will be possible to variate the wheel base.

Materiale scocca Frame material	Acciaio cromo molibdeno Chrome molybdenum steel
Diametro tubi Tubes diameter	Ø32 mm
Passo Wheel base	1042 mm
Assale Axle	D.50
Impianto frenante Braking system	V11 Ghisa / V13 Ghisa V11 Cast iron / V13 Cast iron
Carenature Bodywork	KG 508 - kit adesivi KG 508 - stickers kit
Accessori vari Accessories	Barra torsione anteriore Torsion front bar Cerchi in magnesio Magnesium wheels



Scocca M92 Ø32mm  
M92 Ø32mm frame

D.FVR.03255



# COMPOSIZIONE CHASSIS

# TELAIO COMPOSITION

## DD Direct Drive

1	Carenatura 508 C/attacchi 508 Bodywork c/o Kit connectors
1	Kit adesivi 508 508 Stickers Kit
1	Set cerchi magnesio nero R2.0 R2.0 Magnesium black rims set
1	Volante DR ø330 mm completo di mozzo Steering wheel DR ø330 mm whit hub
1	Adesivo pianale Sticker floor tray
1	Tendicatena 3pos. Chain tightener 3pos.
1	Copri Catena integrale con adesivo Integral chain guard whit sticker
1	Carenatura posteriore KG Rear fairing KG
1	Kit montaggio sedile Seat mounting Kit
1	Sedile resina standard Standard resin seat
1	Poggiatesta regolabile alluminio completo di supporto Adjustable aluminum footrest complete of support
1	Supporto marmitta DD /TAG DD/TAG exhaust support
*	Set Cerchi Magnesio Oro Gold rims Set
*	Sedile Nek taglia A Nek seat size A
*	Sedile Nek taglia B-C Nek seat size B-C
*	Sedile Nek taglia D Nek seat size D
*	Volante DR ø345 mm Steering wheel DR ø345 mm

Optional

## KZ Shifter

1	Carenatura 508 C/attacchi 508 Bodywork c/o Kit connectors
1	Kit adesivi 508 508 Stickers Kit
1	Set cerchi magnesio nero R2.0 R2.0 Magnesium black rims set
1	Volante DR ø330 mm completo di mozzo Steering wheel DR ø330 mm whit hub
1	Adesivo pianale Sticker floor tray
1	Tendicatena 3pos. Chain tightener 3pos.
1	Copri Catena dritto Straight chain guard
1	Carenatura posteriore KG Rear fairing KG
1	Kit montaggio Mounting Kit
1	Sedile resina standard Standard resin seat
1	Kit leva frizione 2008 Clutch lever Kit
1	Leva cambio 125 nera completa Complete 125 black gear lever
1	Piastra supporto leva cambio Gear lever support plate
1	Asta Leva Cambio 125 Nera Gear rod 125 black
1	Poggiatesta regolabile alluminio completo di supporto Adjustable aluminum footrest complete of support
*	Set Cerchi Magnesio Oro Gold rims Set
*	Sedile Nek taglia A Nek seat size A
*	Sedile Nek taglia B-C Nek seat size B-C
*	Sedile Nek taglia D Nek seat size D
*	Volante DR ø345 mm Steering wheel DR ø345 mm

Optional

Telaio M92 - M92 Chassis

### Listino Prezzi - Price List

Impianti Frenanti Brake Systems	Codice Code
VEN 11 DD disco freno ø192 mm brake disc ø192 mm	DRT.10205
VEN 13 DD (ABA) disco freno ø192 mm brake disc ø192 mm disco freno ø180 mm brake disc ø180 mm	DRT.10223 DRT.10224

### Listino Prezzi - Price List

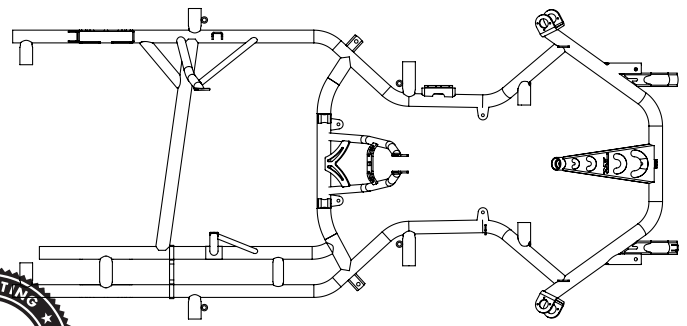
Impianti Frenanti Brake Systems	Codice Code
VEN 11 KZ disco freno ø192 mm brake disc ø192 mm dischi anteriori ø154 mm anterior brake discs ø154 mm	DRT.10206
VEN 13 KZ (ABA) disco freno ø192 mm brake disc ø192 mm disco freno ø180mm brake disc ø180mm dischi anteriori ø154 mm anterior brake discs ø154 mm	DRT.10222 DRT.10237

# TELAIO - CHASSIS DR RACING KART

# J 9 0

# D D 2

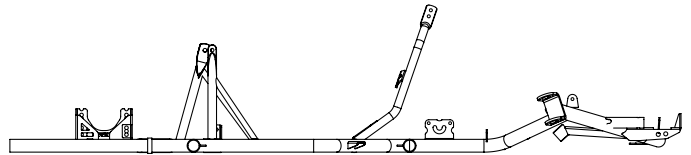
30 mm / 32 mm



I telai serie DD2 si differenziano dai modelli madre solo per alcune parti di supporto come l'innovativo supporto motore che permette di variare il passo. Il J90, l'ultimo nato in casa DR nasce dallo sviluppo del suo predecessore J90 rivisitato completamente nelle sue forme. La scocca è in tubi al cromo molibdeno da Ø32mm per la traversa anteriore, mentre il resto dei tubi da 30 mm, regolabile in altezza sia anteriormente che posteriormente. La rigidità può essere variata con l'impiego delle apposite barre di torsione ed infine, grazie al sistema Sniper, si può regolare sia il camber che caster. Sarà equipaggiato con nuove carenature modello KG508 e carenatura posteriore KG C3 e con nuovi kit adesivi. Si può scegliere, tra impianto freno VEN11 categoria Direct Drive e VEN11 categoria KZ Shifter, o con l'innovativo impianto frenante VEN13 categoria Direct Drive e VEN13 categoria KZ Shifter. La novità più rilevante riguarda la pompa, che prevede un innovativo sistema per modulare la frenata denominato ABA (adaptive brake assistant). Attraverso un regolatore, sarà infatti possibile tarare la pompa in modo che un sistema interno gestisca la forza frenante, evitando il bloccaggio delle gomme. Inoltre grazie agli appositi supporti cuscinetto sarà possibile variare il passo.

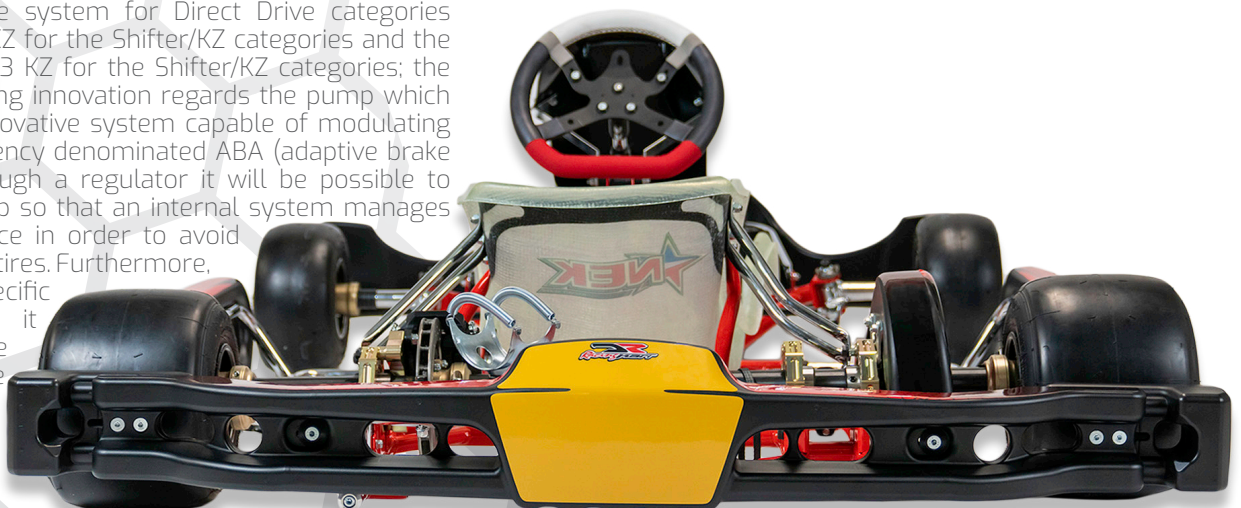
The chassis series DD2 takes its difference from his mother models only for support parts, like the innovative engine support that allow the pitch to be varied. J90 is the last born at DR from the development of its preceding J90 totally revisited in its shape. The frame is in NiCrMo Ø32mm tubes for the front crossbar, while for the rest there are 30mm tubes which are adjustable in height both front and rear. The rigidity may be varied through specific torsion bars and, lastly, thanks to the Sniper system, both the camber and the caster can be adjusted; the chassis will be equipped with new model KG508 bodywork, a KG C3 rear bodywork and a new adhesive kit. It will be possible to choose between the VEN11 DD brake system for Direct Drive categories and the VEN11 KZ for the Shifter/KZ categories and the innovative VEN13 KZ for the Shifter/KZ categories; the most outstanding innovation regards the pump which foresees an innovative system capable of modulating the brake efficiency denominated ABA (adaptive brake assistant). Through a regulator it will be possible to adjust the pump so that an internal system manages the braking force in order to avoid blockage of the tires. Furthermore, thanks to specific axis flanges, it will be possible to vary the wheel base.

Materiale scocca Frame material	Acciaio cromo molibdeno Chrome molybdenum steel
Diametro tubi Tubes diameter	Ø30/32 mm
Passo Wheel base	1042 mm
Assale Axle	D.40
Impianto frenante Braking system	V11 Ghisa / V13 Ghisa V11 Cast iron / V13 Cast iron
Carenature Bodywork	KG 508 - kit adesivi KG 508 - stickers kit
Accessori vari Accessories	Barra torsione anteriore Torsion front bar Cerchi in magnesio Magnesium wheels



Scocca S97 DD2 30mm  
S97 DD2 Ø30mm frame

D.FVR.03306



# COMPOSIZIONE CHASSIS

# TELAIO COMPOSITION

## DD2 J90

1	Carenatura 508 C/attacchi 508 Bodywork c/o Kit connectors
1	Kit adesivi 508 508 Stickers Kit
1	Set cerchi magnesio nero R2.0 R2.0 Magnesium black rims set
1	Volante DR ø330 mm completo di mozzo Steering wheel DR ø325 mm whit hub
1	Adesivo pianale Sticker floor tray
1	Carenatura posteriore KG KG rear fairing
1	Kit montaggio sedile Seat mounting Kit
1	Sedile resina standard Standard resin seat
1	Kit premontaggio motore DD2 DD2 pre-assembly engine Kit
1	Poggiapiedi regolabile alluminio completo di supporto Adjustable aluminum footrest complete of support
*	Set Cerchi Magnesio Oro Gold rims Set
*	Sedile Nek taglia A Nek seat size A
*	Sedile Nek taglia B-C Nek seat size B-C
*	Sedile Nek taglia D Nek seat size D
*	Volante DR ø345 mm Steering wheel DR ø345 mm

Optional

### Listino Prezzi - Price List

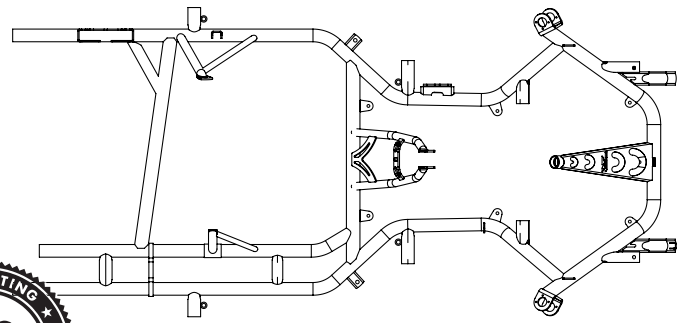
Impianti Frenanti Brake Systems	Codice Code
VEN 11 disco freno ø192 mm brake disc ø192 mm dischi freno anteriori ø154 mm anterior brake discs ø154 mm	DRT.10212
VEN 13 (ABA) disco freno ø192 mm brake disc ø192 mm dischi freno anteriori ø154 mm anterior brake discs ø154 mm	DRT.10234

# TELAIO - CHASSIS DR RACING KART

# S 9 7

# D D 2

30 mm



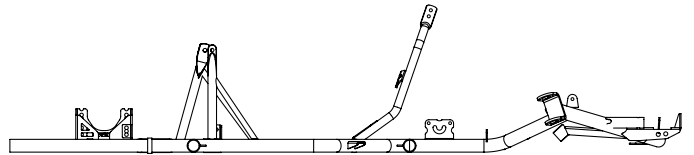
I telai serie DD2 si differenziano dai modelli madre solo per alcune parti di supporto come l'innovativo supporto motore che permette di variare il passo. Il telaio S97 protagonista delle innumerevoli vittorie adotta tubi d'acciaio al cromo molibdeno da  $\varnothing 30$  mm, regolabile in altezza sia anteriormente che posteriormente. La rigidità può essere variata con l'impiego delle apposite barre di torsione ed infine grazie al sistema Sniper si può regolare sia il camber che il caster. Sarà equipaggiato con nuove carenature modello KG508 e carenatura posteriore KG C3 e con nuovi kit adesivi. Il telaio è disponibile con impianto freno VEN11 categoria Direct Drive e VEN11 categoria KZ Shifter, o con l'innovativo impianto frenante VEN13 categoria Direct Drive e VEN13 categoria KZ Shifter. La novità più rilevante riguarda la pompa, che prevede un innovativo sistema per modulare la frenata denominato ABA (adaptive brake assistant). Attraverso un regolatore, sarà infatti possibile tarare la pompa in modo che un sistema interno gestisca la forza frenante, evitando il bloccaggio delle gomme.

Inoltre grazie agli appositi supporti cuscinetto sarà possibile variare il passo.

The chassis series DD2 takes its difference from his mother models only for support parts, like the innovative engine support that allow the pitch to be varied. The S97 chassis, the main characteristic of many victories, features  $\varnothing 30$  mm NiCrMo tubes and is adjustable in height both front and rear. The rigidity can be varied through specific torsion bars and, thanks to the Sniper system, allows the regulation of both camber and caster. This chassis will be equipped with new KG508 bodyworks and a rear KG C3 rear bodywork with the addition of a new adhesives kit.

It is possible to choose the VEN11 DD brake system for the Direct Drive categories and the VEN11 KZ for the Shifter/KZ categories, or the VEN13 DD innovative brake system for Direct Drive categories and the VEN13 KZ for the Shifter/KZ categories; the most outstanding feature regards the pump, which presents an innovative system capable of modulating the braking action denominated ABA (adaptive brake assistant). By means of a regulator, it will be possible to adjust the pump allowing an internal system to manage the braking force, avoiding the blockage of the tires. Furthermore, thanks to specific axis flanges, it will be possible to vary the wheel base.

Materiale scocca Frame material	Acciaio cromo molibdeno Chrome molybdenum steel
Diametro tubi Tubes diameter	$\varnothing 30$ mm
Passo Wheel base	1042 mm
Assale Axle	D.40
Impianto frenante Braking system	V11 Ghisa / V13 Ghisa V11 Cast iron / V13 Cast iron
Carenature Bodywork	KG 508 - kit adesivi KG 508 - stickers kit
Accessori vari Accessories	Barra torsione anteriore Torsion front bar Cerchi in magnesio Magnesium wheels



Scocca S97 DD2 30mm  
S97 DD2  $\varnothing 30$ mm frame

D.FVR.03306





# COMPOSIZIONE TELAIO CHASSIS COMPOSITION

## DD2 S97

1	Carenatura 508 C/attacchi 508 Bodywork c/o Kit connectors
1	Kit adesivi 508 508 Stickers Kit
1	Set cerchi magnesio nero R2.0 R2.0 Magnesium black rims set
1	Volante DR ø330 mm completo di mozzo Steering wheel DR ø325 mm whit hub
1	Adesivo pianale Sticker floor tray
1	Carenatura posteriore KG KG rear fairing
1	Kit montaggio sedile Seat mounting Kit
1	Sedile resina standard Standard resin seat
1	Kit premontaggio motore DD2 DD2 pre-assembly engine Kit
1	Poggiapiedi regolabile alluminio completo di supporto Adjustable aluminum footrest complete of support
*	Set Cerchi Magnesio Oro Gold rims Set
*	Sedile Nek taglia A Nek seat size A
*	Sedile Nek taglia B-C Nek seat size B-C
*	Sedile Nek taglia D Nek seat size D
*	Volante DR ø345 mm Steering wheel DR ø345 mm

Optional

### Listino Prezzi - Price List

Impianti Frenanti Brake Systems	Codice Code
VEN 11 disco freno ø192 mm brake disc ø192 mm dischi freno anteriori ø154 mm anterior brake discs ø154 mm	DRT.10213
VEN 13 (ABA) disco freno ø192 mm brake disc ø192 mm dischi freno anteriori ø154 mm anterior brake discs ø154 mm	DRT.10231

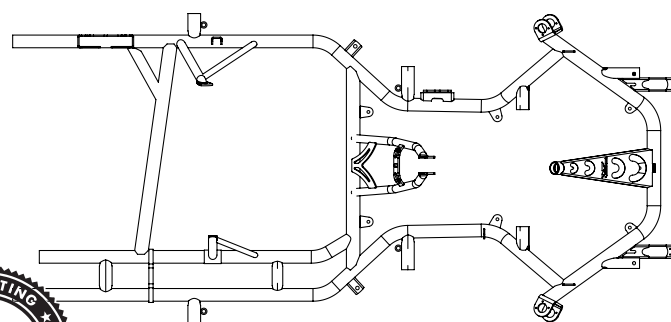
# TELAIO - CHASSIS

## DR RACING KART

# M 9 9

# D D 2

30 mm / 32 mm

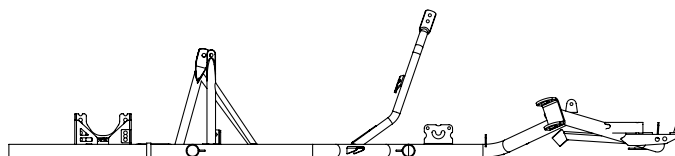


I telai serie DD2 si differenziano dai modelli madre solo per alcune parti di supporto come l'innovativo supporto motore che permette di variare il passo. Il nuovo telaio M99, recentemente omologato, completa la gamma dei telai racing della DR. La scocca è in tubi d'acciaio al cromo molibdeno da  $\varnothing 30$ mm per i longheroni e  $\varnothing 32$ mm per le traverse e può subire un gran numero di regolazioni. Si possono variare, la rigidità con l'impiego delle apposite barre di torsione e l'altezza che può essere regolata sia anteriormente che posteriormente. Il range di regolazione camber e caster è vasto grazie al sistema di regolazione Sniper. Sarà equipaggiato con nuove carenature modello KG508 e carenatura posteriore KG C3 e con nuovi kit adesivi. Si può scegliere, tra impianto freno VEN11 categoria Direct Drive e VEN11 categoria KZ Shifter, o con l'innovativo impianto frenante VEN13 categoria Direct Drive e VEN13 categoria KZ Shifter. La novità più rilevante riguarda la pompa, che prevede un innovativo sistema per modulare la frenata denominato ABA (adaptive brake assistant). Attraverso un regolatore, sarà infatti possibile tarare la pompa in modo che un sistema interno gestisca la forza frenante, evitando il bloccaggio delle gomme. Inoltre grazie agli appositi supporti cuscinetto sarà possibile variare il passo.

The chassis series DD2 takes its difference from his mother models only for support parts, like the innovative engine support that allow the pitch to be varied. The new recently licensed M99 chassis completes the range of the DR racing chassis. The frame is in  $\varnothing 30$ mm NiCrMo tubes for the longerons and in  $\varnothing 32$ mm NiCrMo tubes for the cross-bars, plus it allows a great number of regulations. Both rigidity and height can be varied; the first through the use of specific torsion bars and the latter can be regulated both front and rear. The range for both camber and caster regulations is quite wide, thanks to the Sniper regulation system. The chassis will be equipped with new model KG508 bodyworks, a rear KG C3 bodywork and a new adhesives kit. It is possible to choose the VEN11 DD brake system for the Direct Drive categories and the VEN11 KZ for the Shifter/KZ categories, or the VEN13 DD innovative brake system for Direct Drive categories and the VEN13 KZ for the Shifter/KZ categories; the most outstanding feature regards the pump, which presents an innovative system capable of modulating the braking action denominated ABA (adaptive brake assistant). By means of a regulator, it will be possible to adjust the pump allowing an internal system to manage the braking force, avoiding the blockage of the tires.

Furthermore, thanks to specific axis flanges, it will be possible to vary the wheel base.

Materiale scocca Frame material	Acciaio cromo molibdeno Chrome molybdenum steel
Diametro tubi Tubes diameter	$\varnothing 30/32$ mm
Passo Wheel base	1042 mm
Assale Axle	D.40
Impianto frenante Braking system	V11 Ghisa / V13 Ghisa V11 Cast iron / V13 Cast iron
Carenature Bodywork	KG 508 - kit adesivi KG 508 - stickers kit
Accessori vari Accessories	Barra torsione anteriore Torsion front bar Cerchi in magnesio Magnesium wheels



Scocca M99 DD2 30mm/32mm  
M99 DD2  $\varnothing 30$ mm/32mm frame

D.FVR.02693



# COMPOSIZIONE TELAIO CHASSIS COMPOSITION

## DD2 M99

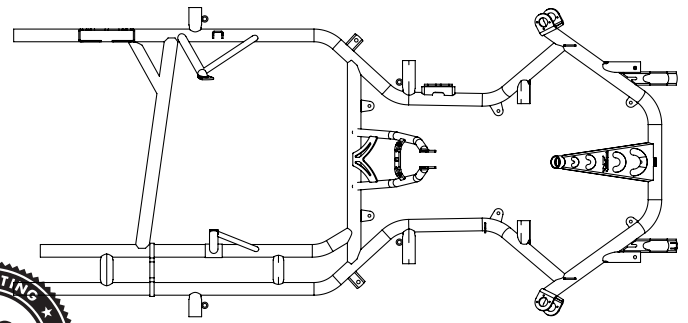
1	<b>Carenatura 508 C/attacchi</b> 508 Bodywork c/o Kit connectors
1	<b>Kit adesivi 508</b> 508 Stickers Kit
1	<b>Set cerchi magnesio nero R2.0</b> R2.0 Magnesium black rims set
1	<b>Volante DR ø330 mm completo di mozzo</b> Steering wheel DR ø325 mm whit hub
1	<b>Adesivo pianale</b> Sticker floor tray
1	<b>Carenatura posteriore KG</b> KG rear fairing
1	<b>Kit montaggio sedile</b> Seat mounting Kit
1	<b>Sedile resina standard</b> Standard resin seat
1	<b>Kit premontaggio motore DD2</b> DD2 pre-assembly engine Kit
1	<b>Poggiapiedi regolabile alluminio completo di supporto</b> Adjustable aluminum footrest complete of support
*	<b>Set Cerchi Magnesio Oro</b> Gold rims Set
*	<b>Sedile Nek taglia A</b> Nek seat size A
*	<b>Sedile Nek taglia B-C</b> Nek seat size B-C
*	<b>Sedile Nek taglia D</b> Nek seat size D
*	<b>Volante DR ø345 mm</b> Steering wheel DR ø345 mm

Optional

### Listino Prezzi - Price List

Impianti Frenanti Brake Systems	Codice Code
<b>VEN 11</b> disco freno ø192 mm brake disc ø192 mm dischi freno anteriori ø154 mm anterior brake discs ø154 mm	<b>DRT.10214</b>
<b>VEN 13 (ABA)</b> disco freno ø192 mm brake disc ø192 mm dischi freno anteriori ø154 mm anterior brake discs ø154 mm	<b>DRT.10232</b>

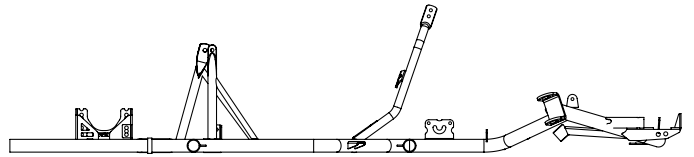
# TELAIO - CHASSIS DR RACING KART M92 DD2 32 mm



I telai serie DD2 si differenziano dai modelli madre solo per alcune parti di supporto come l'innovativo supporto motore che permette di variare il passo. Il nuovo telaio M92 nasce dallo sviluppo del suo predecessore M92-15 rivisitato completamente nelle sue forme. La scocca è in tubi al cromo molibdeno da  $\varnothing 32\text{mm}$  regolabile in altezza sia anteriormente che posteriormente. La rigidità può essere variata con l'impiego delle apposite barre di torsione ed infine, grazie al sistema Sniper, si può regolare sia il camber che caster. Sarà equipaggiato con nuove carenature modello KG508 e carenatura posteriore KG C3 e con nuovi kit adesivi. Si può scegliere, tra impianto freno VEN11 categoria Direct Drive e VEN11 categoria KZ Shifter, o con l'innovativo impianto frenante VEN13 categoria Direct Drive e VEN13 categoria KZ Shifter. La novità più rilevante riguarda la pompa, che prevede un innovativo sistema per modulare la frenata denominato ABA (adaptive brake assistant). Attraverso un regolatore, sarà infatti possibile tarare la pompa in modo che un sistema interno gestisca la forza frenante, evitando il bloccaggio delle gomme. Inoltre grazie agli appositi supporti cuscinetto sarà possibile variare il passo.

The chassis series DD2 takes its difference from his mother models only for support parts, like the innovative engine support that allow the pitch to be varied. The new M92 is the result of the development of its predecessor M92-15, totally re-elaborated in its shape. The frame is in NiCrMo  $\varnothing 32\text{mm}$ , adjustable in height both front and rear. The rigidity may be varied through the use of specific torsion bars and, thanks to the Sniper system, both the camber and the caster can be regulated. It will be equipped with new model KG508 bodyworks, rear KG C3 bodywork and new adhesive kits. It is possible to choose the VEN11 DD brake system for the Direct Drive categories and the VEN11 KZ for the Shifter/KZ categories, or the VEN13 DD innovative brake system for Direct Drive categories and the VEN13 KZ for the Shifter/KZ categories; the most outstanding feature regards the pump, which presents an innovative system capable of modulating the braking action denominated ABA (adaptive brake assistant). By means of a regulator, it will be possible to adjust the pump allowing an internal system to manage the braking force, avoiding the blockage of the tires. Furthermore, thanks to specific axis flanges, it will be possible to variate the wheel base.

Materiale scocca Frame material	Acciaio cromo molibdeno Chrome molybdenum steel
Diametro tubi Tubes diameter	$\varnothing 32\text{ mm}$
Passo Wheel base	1042 mm
Assale Axle	D.40
Impianto frenante Braking system	V11 Ghisa / V13 Ghisa V11 Cast iron / V13 Cast iron
Carenature Bodywork	KG 508 - kit adesivi KG 508 - stickers kit
Accessori vari Accessories	Barra torsione anteriore Torsion front bar Cerchi in magnesio Magnesium wheels



Scocca M92 DD2 32mm  
M92-15 DD2  $\varnothing 32\text{mm}$  frame

D.FVR.05394



# COMPOSIZIONE CHASSIS

# TELAIO COMPOSITION

## DD2 M92

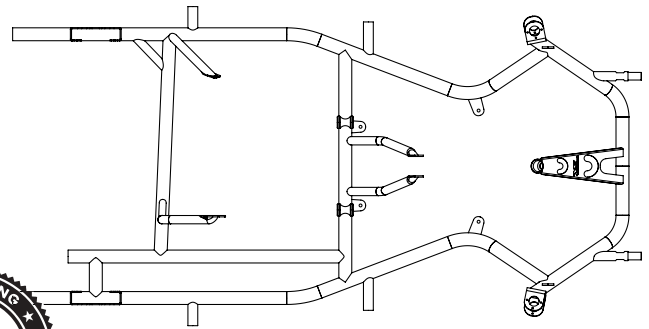
1	<b>Carenatura 508 C/attacchi</b> 508 Bodywork c/o Kit connectors
1	<b>Kit adesivi 508</b> 508 Stickers Kit
1	<b>Set cerchi magnesio nero R2.0</b> R2.0 Magnesium black rims set
1	<b>Volante DR ø330 mm completo di mozzo</b> Steering wheel DR ø325 mm whit hub
1	<b>Adesivo pianale</b> Sticker floor tray
1	<b>Carenatura posteriore KG</b> KG rear fairing
1	<b>Kit montaggio sedile</b> Seat mounting Kit
1	<b>Sedile resina standard</b> Standard resin seat
1	<b>Kit premontaggio motore DD2</b> DD2 pre-assembly engine Kit
1	<b>Poggiapiedi regolabile alluminio completo di supporto</b> Adjustable aluminum footrest complete of support
*	<b>Set Cerchi Magnesio Oro</b> Gold rims Set
*	<b>Sedile Nek taglia A</b> Nek seat size A
*	<b>Sedile Nek taglia B-C</b> Nek seat size B-C
*	<b>Sedile Nek taglia D</b> Nek seat size D
*	<b>Volante DR ø345 mm</b> Steering wheel DR ø345 mm

Optional

### Listino Prezzi - Price List

Impianti Frenanti Brake Systems	Codice Code
<b>VEN 11</b> disco freno ø192 mm brake disc ø192 mm dischi freno anteriori ø154 mm anterior brake discs ø154 mm	<b>DRT.10215</b>
<b>VEN 13 (ABA)</b> disco freno ø192 mm brake disc ø192 mm dischi freno anteriori ø154 mm anterior brake discs ø154 mm	<b>DRT.10233</b>

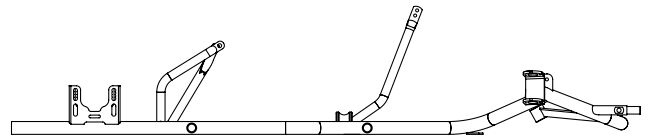
# TELAIO - CHASSIS DR RACING KART MINI-20 M K 2 0 28 mm



Il telaio MINI-20 è il risultato dell'evoluzione del suo predecessore MINI-15. La scocca in tubi d'acciaio al cromo molibdeno da  $\varnothing 28\text{mm}$  presenta un nuovo supporto cuscinetto a 4 fori che permette di regolare l'altezza del telaio nel posteriore. Con l'impiego del sistema di regolazione Sniper è possibile regolare sia il camber che il caster. Nuovo l'impianto freno V12 con disco da  $\varnothing 164\text{ mm}$ . Nuovo design per il pianale che vede aumentare la sua superficie.

The chassis MINI-20 takes its origin from MINI-15 chassis. The frame made of  $\varnothing 28\text{mm}$  chrome molybdenum steel tubes have got a new 4 holes bearing support who allow to adjust the height. The height can be also adjusted for both camber and caster thanks to the Sniper setting system. New V12 braking system whit  $\varnothing 165\text{ mm}$  brake disc. New floortray design that increases its surface.

Materiale scocca Frame material	Acciaio cromo molibdeno Chrome molybdenum steel
Diametro tubi Tubes diameter	$\varnothing 28\text{ mm}$
Passo Wheel base	950 mm
Assale Axle	D.30
Impianto frenante Braking system	V12 Ghisa V12 Cast Iron
Carenature Bodywork	MK20- kit adesivi MK20 - stickers kit
Accessori vari Accessories	Cerchi in alluminio neri Black aluminum wheels



Scocca MINI 20  $\varnothing 28\text{mm}$   
MINI 20  $\varnothing 28\text{mm}$  frame

D.FVR.05192



# COMPOSIZIONE TELAIO CHASSIS COMPOSITION

## MINI-20 MK20

1	Carenatura MK20 C/attacchi MK20 Bodyworks c/o Kit connectors
1	Kit adesivi MK20 MK20 Stickers Kit
1	Set cerchi alluminio nero Black aluminum rims set
1	Volante DR ø330 mm completo di mozzo Steering wheel DR ø325 mm whit hub
1	Adesivo pianale Sticker floor tray
1	Carenatura posteriore MINI MINI rear fairing
1	Kit montaggio sedile Seat mounting Kit
1	Sedile resina standard Standard resin seat
1	Poggiapiedi regolabile alluminio completo di supporto Adjustable aluminum footrest complete of support
1	Supporto marmitta MINIKART MINIKART exhaust cradle support
1	Copri Catena MINIKART MINIKART Chain Guard
*	Sedile Nek taglia A Nek seat size A
*	Volante DR ø345 mm Steering wheel DR ø345 mm
*	Set cerchi magnesio Oxitech Magnesium Oxitech rims set

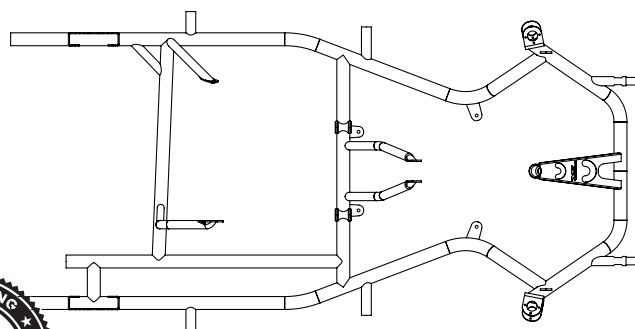
Optional

## Listino Prezzi Price List

MINI 20 VEN 12  
disco ventilato ø165 mm  
ventilated brake disk ø165 mm

DRT.05192MK20

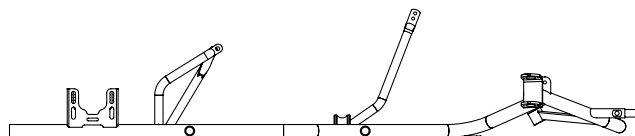
# TELAIO - CHASSIS DR RACING KART MINI-20 M K 1 4 28 mm



Il telaio MINI-20 è il risultato dell'evoluzione del suo predecessore MINI-15. La scocca in tubi d'acciaio al cromo molibdeno da  $\varnothing 28\text{mm}$  presenta un nuovo supporto cuscinetto a 4 fori che permette di regolare l'altezza del telaio nel posteriore. Con l'impiego del sistema di regolazione Sniper è possibile regolare sia il camber che il caster. Nuovo l'impianto freno V12 con disco da  $\varnothing 164\text{ mm}$ . Nuovo design per il pianale che vede aumentare la sua superficie.

The chassis MINI-20 takes its origin from MINI-15 chassis. The frame made of  $\varnothing 28\text{mm}$  chrome molybdenum steel tubes have got a new 4 holes bearing support who allow to adjust the height. The height can be also adjusted for both camber and caster thanks to the Sniper setting system. New V12 braking system whit  $\varnothing 165\text{ mm}$  brake disc. New floortray design that increases its surface.

Materiale scocca Frame material	Acciaio cromo molibdeno Chrome molybdenum steel
Diametro tubi Tubes diameter	$\varnothing 28\text{ mm}$
Passo Wheel base	950 mm
Assale Axle	D.30
Impianto frenante Braking system	V12 Ghisa V12 Cast Iron
Carenature Bodywork	MK14 - kit adesivi MK14 - stickers kit
Accessori vari Accessories	Cerchi in alluminio neri Balck aluminum wheels



Scocca MINI 20  $\varnothing 28\text{mm}$   
MINI 20  $\varnothing 28\text{mm}$  frame

D.FVR.05192





# COMPOSIZIONE TELAIO CHASSIS COMPOSITION

## MINI-20 MK14

1	<b>Carenatura MK14 C/attacchi</b> MK14 Bodyworks c/o Kit connectors
1	<b>Kit adesivi MK14</b> MK14 Stickers Kit
1	<b>Set cerchi alluminio nero</b> Black aluminum rims set
1	<b>Volante DR ø330 mm completo di mozzo</b> Steering wheel DR ø325 mm whit hub
1	<b>Adesivo pianale</b> Sticker floor tray
1	<b>Carenatura posteriore MINI</b> MINI rear fairing
1	<b>Kit montaggio sedile</b> Seat mounting Kit
1	<b>Sedile resina standard</b> Standard resin seat
1	<b>Poggiapiedi regolabile alluminio completo di supporto</b> Adjustable aluminum footrest complete of support
1	<b>Supporto marmitta MINIKART</b> MINIKART exhaust cradle support
1	<b>Copri Catena MINIKART</b> MINIKART Chain Guard
*	<b>Sedile Nek taglia A</b> Nek seat size A
*	<b>Volante DR ø345 mm</b> Steering wheel DR ø345 mm
*	<b>Set cerchi magnesio Oxitech</b> Magnesium Oxiteck rims set

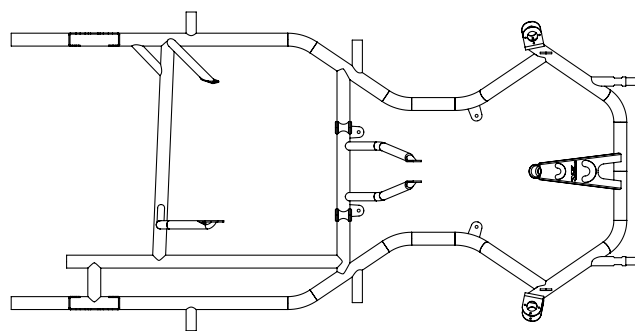
Optional

## Listino Prezzi Price List

MINI 20 VEN 12  
disco ventilato ø165 mm  
ventilated brake disk ø165 mm

DRT.05192MK14

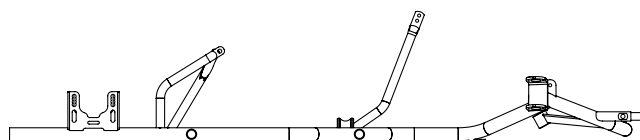
TELAIO - CHASSIS  
DR RACING KART  
MINI-MC18  
M K 2 0  
28 mm



La scocca in tubi d'acciaio al cromo molibdeno da  $\varnothing 28\text{mm}$  del telaio MINI-MC18 è caratterizzata da un totale di 8 curve che ne formano il design strutturale ed inoltre presenta un nuovo supporto cuscinetto che permette di regolare l'altezza del telaio nel posteriore. Con l'impiego del sistema di regolazione Sniper è possibile regolare sia il camber che il caster. Nuovo l'impianto freno V12 con disco da  $\varnothing 164\text{ mm}$ . Nuovo design per il pianale che vede aumentare la sua superficie.

The frame made of  $\varnothing 28\text{mm}$  chrome molybdenum steel tubes of the MINI-MC18 chassis is characterized by a total of 8 curves that form its structural design and also features a new bearing support that allows to adjust the height. With the Sniper setting system it is possible to adjust both camber and caster. New V12 braking system with  $\varnothing 165\text{ mm}$  brake disc. New floortray design that increases its surface.

Materiale scocca Frame material	Acciaio cromo molibdeno Chrome molybdenum steel
Diametro tubi Tubes diameter	$\varnothing 28\text{ mm}$
Passo Wheel base	950 mm
Assale Axle	D.30
Impianto frenante Braking system	V12 Ghisa V12 Cast Iron
Carenature Bodywork	MK20- kit adesivi MK20 - stickers kit
Accessori vari Accessories	Cerchi in alluminio neri Black aluminum wheels



Scocca MINI-MC18 -  $\varnothing 28\text{mm}$   
MINI 18  $\varnothing 28\text{mm}$  frame

D.FVR.04516



# COMPOSIZIONE TELAIO CHASSIS COMPOSITION

## MINI-MC18 MK20

1	Carenatura MK20 C/attacchi MK20 Bodyworks c/o Kit connectors
1	Kit adesivi MK20 MK20 Stickers Kit
1	Set cerchi alluminio nero Black aluminum rims set
1	Volante DR ø330 mm completo di mozzo Steering wheel DR ø325 mm whit hub
1	Adesivo pianale Sticker floor tray
1	Carenatura posteriore MINI MINI rear fairing
1	Kit montaggio sedile Seat mounting Kit
1	Sedile resina standard Standard resin seat
1	Poggiapiedi regolabile alluminio completo di supporto Adjustable aluminum footrest complete of support
1	Supporto marmitta MINIKART MINIKART exhaust cradle support
1	Copri Catena MINIKART MINIKART Chain Guard
*	Sedile Nek taglia A Nek seat size A
*	Volante DR ø345 mm Steering wheel DR ø345 mm
*	Set cerchi magnesio Oxitech Magnesium Oxitech rims set

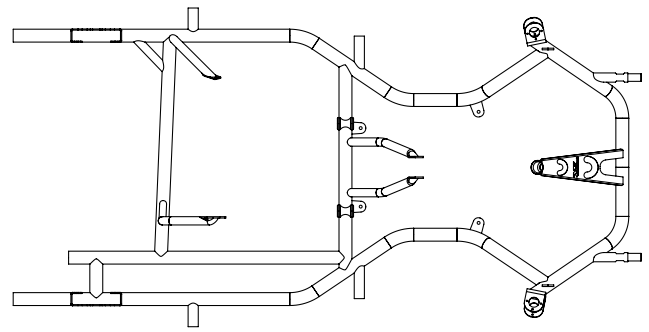
Optional

## Listino Prezzi Price List

MINI-MC18 VEN 12  
disco ventilato ø165 mm  
ventilated brake disk ø165 mm

DRT.04516MK20

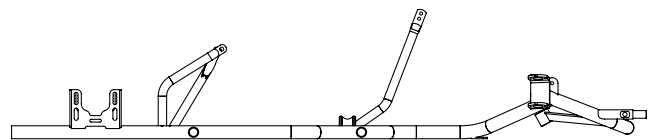
TELAIO - CHASSIS  
DR RACING KART  
MINI-MC18  
M K 1 4  
28 mm



La scocca in tubi d'acciaio al cromo molibdeno da  $\varnothing 28\text{mm}$  del telaio MINI-MC18 è caratterizzata da un totale di 6 curve che ne formano il design strutturale ed inoltre presenta un nuovo supporto cuscinetto che permette di regolare l'altezza del telaio nel posteriore. Con l'impiego del sistema di regolazione Sniper è possibile regolare sia il camber che il caster. Nuovo l'impianto freno V12 con disco da  $\varnothing 164\text{ mm}$ . Nuovo design per il pianale che vede aumentare la sua superficie.

The frame made of  $\varnothing 28\text{mm}$  chrome molybdenum steel tubes of the MINI-MC18 chassis is characterized by a total of 6 curves that form its structural design and also features a new bearing support that allows to adjust the height. With the Sniper setting system it is possible to adjust both camber and caster. New V12 braking system with  $\varnothing 165\text{ mm}$  brake disc. New floortray design that increases its surface.

Materiale scocca Frame material	Acciaio cromo molibdeno Chrome molybdenum steel
Diametro tubi Tubes diameter	$\varnothing 28\text{ mm}$
Passo Wheel base	950 mm
Assale Axle	D.30
Impianto frenante Braking system	V12 Ghisa V12 Cast Iron
Carenature Bodywork	MK20- kit adesivi MK20 - stickers kit
Accessori vari Accessories	Cerchi in alluminio neri Black aluminum wheels



Scocca MINI-MC18 -  $\varnothing 28\text{mm}$   
MINI 18  $\varnothing 28\text{mm}$  frame

D.FVR.04516



# COMPOSIZIONE CHASSIS

# TELAIO COMPOSITION

## MINI-MC18 MK14

1	<b>Carenatura MK14 C/attacchi</b> MK14 Bodyworks c/o Kit connectors
1	<b>Kit adesivi MK14</b> MK14 Stickers Kit
1	<b>Set cerchi alluminio nero</b> Black aluminum rims set
1	<b>Volante DR ø330 mm completo di mozzo</b> Steering wheel DR ø325 mm whit hub
1	<b>Adesivo pianale</b> Sticker floor tray
1	<b>Carenatura posteriore MINI</b> MINI rear fairing
1	<b>Kit montaggio sedile</b> Seat mounting Kit
1	<b>Sedile resina standard</b> Standard resin seat
1	<b>Poggiapiedi regolabile alluminio completo di supporto</b> Adjustable aluminum footrest complete of support
1	<b>Supporto marmitta MINIKART</b> MINIKART exhaust cradle support
1	<b>Copri Catena MINIKART</b> MINIKART Chain Guard
*	<b>Sedile Nek taglia A</b> Nek seat size A
*	<b>Volante DR ø345 mm</b> Steering wheel DR ø345 mm
*	<b>Set cerchi magnesio Oxitech</b> Magnesium Oxitech rims set

Optional

## Listino Prezzi

## Price List

MINI-MC18 VEN 12  
disco ventilato ø165 mm  
ventilated brake disk ø165 mm

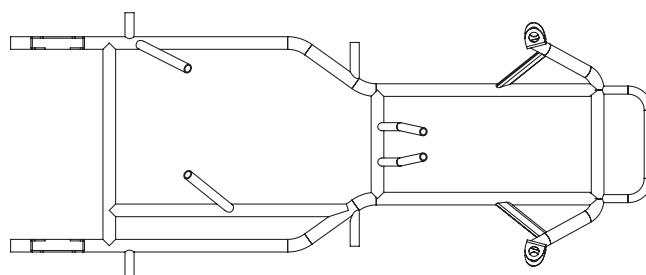
DRT.04516MK14

# TELAIO - CHASSIS DR RACING KART PUFFO

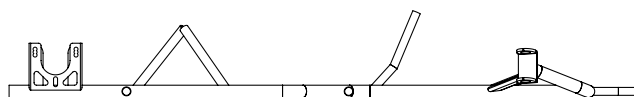
28 mm

Il telaio Puffo adotta una scocca con tubi di acciaio cromo molibdeno di  $\varnothing 25\text{mm}$  ed il passo da 880 mm. Su tutta la gamma Puffo viene montato il sistema frenante Meccanico con disco fisso. Il telaio viene fornito completo di carenature New Age e da quella posteriore Mini KG oltre ai kit adesivi, motore, gomme e sedile.

The kart Puffo has a frame with  $\varnothing 25$  chrome molybdenum steel tubes and a wheel base of 880 mm. The chassis is supplied with the mechanical brake system with a fixed disc, New Age bodywork, rear MiniKG bumper and stickers kit, engine, tires and seat.



Materiale scocca Frame material	Acciaio cromo molibdeno Chrome molybdenum steel
Diametro tubi Tubes diameter	$\varnothing 28\text{ mm}$
Passo Wheel base	880 mm
Assale Axle	D.45
Impianto frenante Braking system	Pinza freno PUFFO PUFFO Brake caliper
Carenature Bodywork	MK14 - kit adesivi MK15 - stickers kit
Accessori vari Accessories	Cerchi in alluminio Aluminum wheels



Scocca PUFFO  $\varnothing 28\text{mm}$   
PUFFO  $\varnothing 28\text{mm}$  frame

D.FV0.00048



# COMPOSIZIONE TELAIO CHASSIS COMPOSITION

## PUFFO

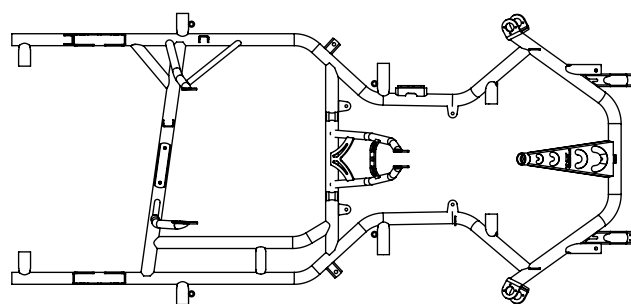
1	<b>Carenatura MK14 C/attacchi</b> MK14 Bodyworks c/o Kit connectors
1	<b>Kit adesivi PUFFO</b> MK14 Stickers Kit
1	<b>Set cerchi in alluminio completi di pneumatici</b> Complete aluminium rims set with tires
1	<b>Volante completo di mozzo</b> Steering wheel whit hub
1	<b>Motore Honda 35cc 4 tempi</b> Honda engine 35cc 4 stroke
1	<b>Carenatura posteriore MINI</b> MINI rear fairing
1	<b>Kit montaggio sedile</b> Seat mounting Kit
1	<b>Sedile resina standard</b> Standard resin seat

## Listino Prezzi Price List

<b>PUFFO</b> disco ventilato ø160 mm ventilated brake disk ø160 mm	<b>D.DRT.00169</b>
--	--------------------

# TELAIO - CHASSIS DR RACING KART TORK-S

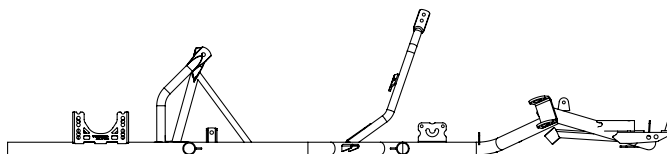
30 mm



Il telaio TORK-S adotta una scocca con tubi di acciaio cromo molibdeno con  $\varnothing 30$  e il passo da 1042mm. Sui telai di questa serie è possibile regolare sia l'altezza da terra dell'assale posteriore che quella dei fuselli anteriori; inoltre sull'anteriore è possibile registrare camber e caster molto facilmente grazie all'esclusivo sistema ad 8 fori. Il sistema frenante è il Ven mini con disco auto ventilato  $\varnothing 160$  mm. Carenature NA3 e posteriore KG.

The TORK-S chassis, has a frame with  $\varnothing 30$  chrome moli tubes and a wheel base of 1042mm. On this chassis it is possible to adjust the rear axle and the stub axle settings. On the front side it is easy to set up the caster and camber with the exclusive 8 holes caster system. The chassis is supplied with the Ven mini brake system with an auto vintilated brake disk  $\varnothing 160$  mm. NA3 bodywork and KG rear bumper.

Materiale scocca Frame material	Acciaio cromo molibdeno Chrome molybdenum steel
Diametro tubi Tubes diameter	$\varnothing 30$ mm
Passo Wheel base	1042 mm
Assale Axle	D.50
Impianto frenante Braking system	V mini Ghisa V mini Cast iron
Carenature Bodywork	NA3 - kit adesivi NA3 - stickers kit
Accessori vari Accessories	Barra torsione anteriore Torsion front bar Cerchi in magnesio neri Black magnesium wheels



Scocca TORK-S  $\varnothing 30$ mm  
TORK-S  $\varnothing 30$ mm frame

D.FVR.03624



# COMPOSIZIONE TELAIO CHASSIS COMPOSITION

## TORK-S

1	<b>Carenatura NA3 C/attacchi</b> NA3 Bodywork c/o Kit connectors
1	<b>Kit adesivi NA3</b> NA3 Stickers Kit
1	<b>Set cerchi magnesio nero</b> Magnesium black rims set
1	<b>Volante DR ø330mm completo di mozzo</b> Steering wheel DR ø325 mm whit hub
1	<b>Adesivo pianale</b> Sticker floor tray
1	<b>Copri Catena dritto</b> Straight chain guard
1	<b>Carenatura posteriore KG</b> Rear fairing KG
1	<b>Kit montaggio sedile</b> Seat mounting Kit
1	<b>Sedile resina standard</b> Standard resin seat
1	<b>Poggiapiedi regolabile alluminio completo di supporto</b> Adjustable aluminum footrest complete of support

## Listino Prezzi Price List

TORK-S  
disco ventilato ø160 mm  
ventilated brake disk ø160 mm

**DRT.70014**

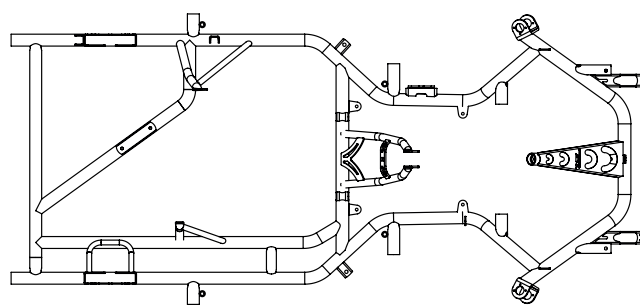
# TELAIO - CHASSIS DR RACING KART

# TORK

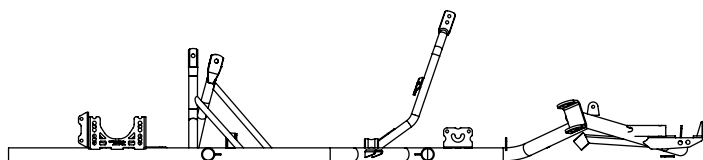
28 mm

Il telaio TORK-28 adotta una scocca con tubi di acciaio cromo molibdeno con  $\varnothing 28$  e il passo da 1030mm. Sui telai di questa serie è possibile regolare sia l'altezza da terra dell'assale posteriore che quella dei fuselli anteriori; inoltre sull'anteriore è possibile registrare camber e caster molto facilmente grazie all'esclusivo sistema sniper. Il sistema frenante è il Ven08 con disco auto ventilato  $\varnothing 180$  mm. Carenature NA3 e posteriore KG.

The TORK-28 chassis, has a frame with  $\varnothing 28$  chrome moli tubes and a wheel base of 1030mm. On this chassis it is possible to adjust the rear axle and the stub axle settings. On the front side it is easy to set up the caster and camber with the exclusive sniper caster system. The chassis is supplied with the Ven08 brake system with an auto vintilated brake disk  $\varnothing 180$  mm. NA3 bodywork and KG rear bumper.



Materiale scocca Frame material	Acciaio cromo molibdeno Chrome molybdenum steel
Diametro tubi Tubes diameter	$\varnothing 28$ mm
Passo Wheel base	1030 mm
Assale Axle	D.40
Impianto frenante Braking system	V08 Ghisa V08 Cast iron
Carenature Bodywork	NA3 - kit adesivi NA3 - stickers kit
Accessori vari Accessories	Barra torsione anteriore Torsion front bar Cerchi in magnesio neri Black magnesium wheels



Scocca TORK  $\varnothing 28$ mm  
TORK  $\varnothing 28$ mm frame

D.FVR.01855

# COMPOSIZIONE TELAIO CHASSIS COMPOSITION

## TORK-28

1	<b>Carenatura NA3 C/attacchi</b> NA3 Bodywork c/o Kit connectors
1	<b>Kit adesivi NA3</b> NA3 Stickers Kit
1	<b>Set cerchi magnesio nero</b> Magnesium black rims set
1	<b>Volante DR ø330mm completo di mozzo</b> Steering wheel DR ø325 mm whit hub
1	<b>Adesivo pianale</b> Sticker floor tray
1	<b>Copri Catena dritto</b> Straight chain guard
1	<b>Carenatura posteriore KG</b> Rear fairing KG
1	<b>Kit montaggio sedile</b> Seat mounting Kit
1	<b>Sedile resina standard</b> Standard resin seat

## Listino Prezzi Price List

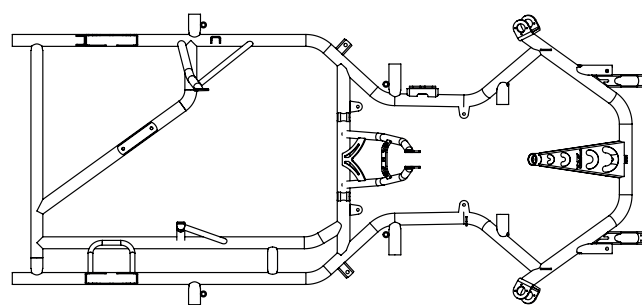
TORK-28  
disco ventilato ø180 mm  
ventilated brake disk ø180 mm

**DRT.70082**

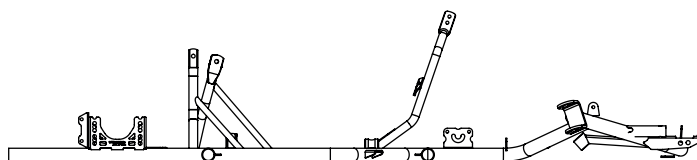
# TELAIO - CHASSIS DR RACING KART TORK 30 mm

Il telaio TORK-30 adotta una scocca con tubi di acciaio cromo molibdeno con  $\varnothing 30$  e il passo da 1030mm. Sui telai di questa serie è possibile regolare sia l'altezza da terra dell'assale posteriore che quella dei fuselli anteriori; inoltre sull'anteriore è possibile registrare camber e caster molto facilmente grazie all'esclusivo sistema sniper. Il sistema frenante è il Ven08 con disco auto ventilato  $\varnothing 180$  mm. Carenature NA3 e posteriore KG.

The TORK-30 chassis, has a frame with  $\varnothing 30$  chrome moli tubes and a wheel base of 1030mm. On this chassis it is possible to adjust the rear axle and the stub axle settings. On the front side it is easy to set up the caster and camber with the exclusive sniper caster system. The chassis is supplied with the Ven08 brake system with an auto vintilated brake disk  $\varnothing 180$  mm. NA3 bodywork and KG rear bumper.



Materiale scocca Frame material	Acciaio cromo molibdeno Chrome molybdenum steel
Diametro tubi Tubes diameter	$\varnothing 30$ mm
Passo Wheel base	1030 mm
Assale Axle	D.50
Impianto frenante Braking system	V11 Ghisa V11 Cast iron
Carenature Bodywork	NA3 - kit adesivi NA3 - stickers kit
Accessori vari Accessories	Barra torsione anteriore Torsion front bar Cerchi in magnesio nero Black magnesium wheels



Scocca TORK  $\varnothing 30$ mm  
TORK  $\varnothing 30$ mm frame

D.FVR.03822

# COMPOSIZIONE TELAIO CHASSIS COMPOSITION

## TORK-30

1	<b>Kit carrozzerie NA3 C/attacchi</b> NA3 Bodywork c/o Kit connectors
1	<b>Kit adesivi NA3</b> NA3 Stickers Kit
1	<b>Set cerchi magnesio nero</b> Magnesium black rims set
1	<b>Volante DR ø330mm completo di mozzo</b> Steering wheel DR ø325 mm whit hub
1	<b>Adesivo pianale</b> Sticker floor tray
1	<b>Copri Catena dritto</b> Straight chain guard
1	<b>Carenatura posteriore KG</b> Rear fairing KG
1	<b>Kit montaggio sedile</b> Seat mounting Kit
1	<b>Sedile resina standard</b> Standard resin seat

## Listino Prezzi Price List

TORK-30  
disco ventilato ø180 mm  
ventilated brake disk ø180 mm

**DRT.70082**

Ricambi  
Premier Line

Spare Parts  
Premier Line

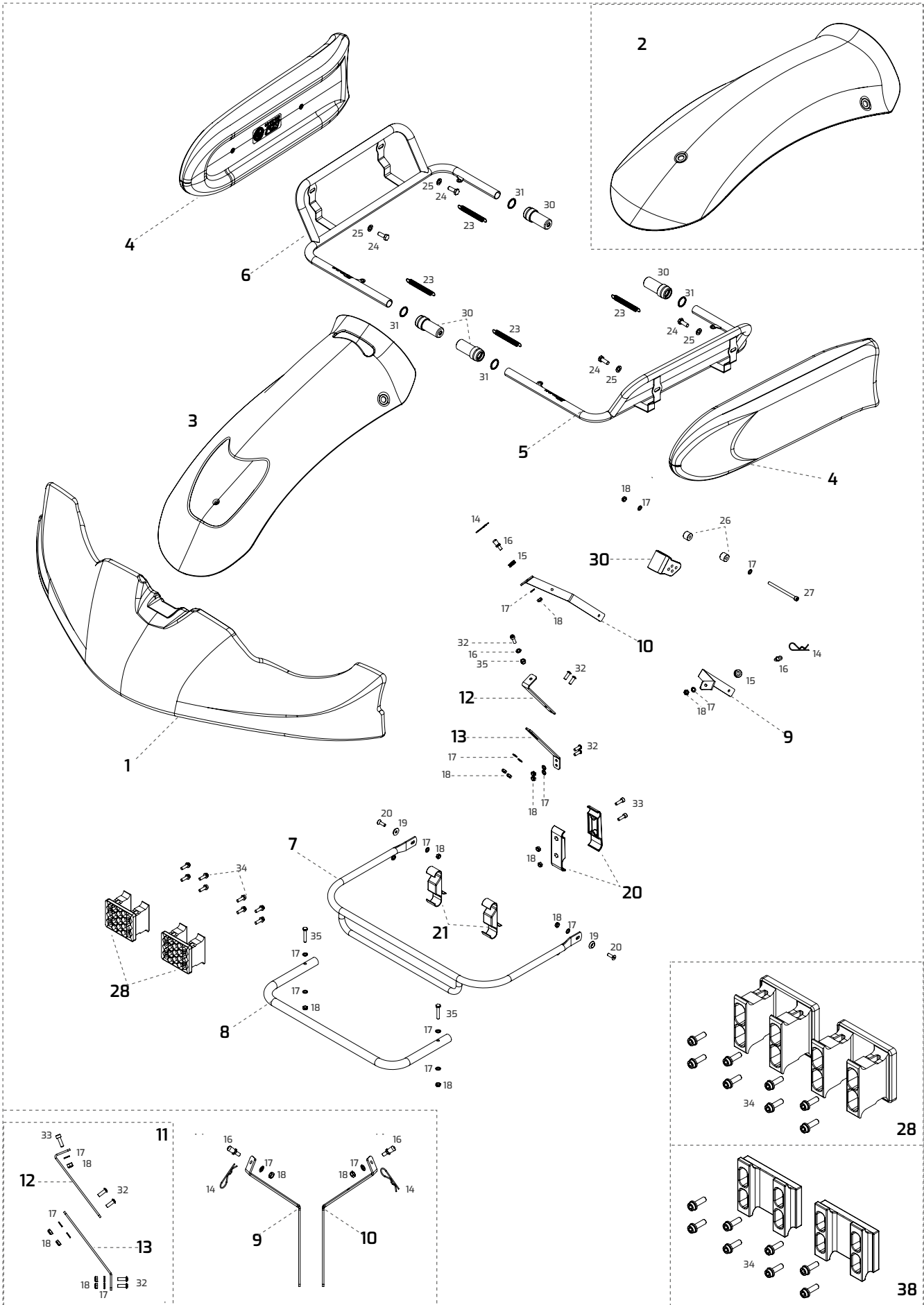


# Carenatura 507 / 508

## 507 / 508 Bodywork

1	<b>D.LTN.81179</b>	Spoiler 507	507 front spoiler
2	<b>D.LTN.81180</b>	Frontalino 507	507 front fairing
3	<b>D.LTN.81181</b>	Frontalino 508	508 front fairing
4	<b>D.LTN.81182</b>	Carenatura 507	507 side fairing
5	<b>D.LTN.81183</b>	Paraurto laterale 507 sx	507 side left bumper
6	<b>D.LTN.81184</b>	Paraurto laterale 507 dx	508 side right bumper
7	<b>D.LTN.81138</b>	Paraurto anteriore superiore 507	507 front bumper top bar
8	<b>D.LTN.81137</b>	Paraurto anteriore inferiore 507	507 front bumper bottom bar
9	<b>D.SCO.59035</b>	Supporto superiore frontalino sx mod. 507/508	507/508 front fairing left top support
10	<b>D.SCO.5903D</b>	Supporto superiore frontalino dx mod. 507/508	507/508 front fairing right top support
11	<b>D.RCG00020</b>	KIT supporto frontalino inferiore 2 pezzi completo	Complete 2 pieces bottom fairing support KIT
12	<b>D.SCO.05993</b>	Supporto frontalino inferiore A	Front fairing bottom support A
13	<b>D.SCO.05992</b>	Supporto frontalino inferiore B	Front fairing bottom support B
14	<b>D.SZO.00102</b>	Spina elastica supporto frontalino	Front fairing support elastic pin
15	<b>D.AFS.00101</b>	Gommino supporto frontalino	Front fairing rubber
16	<b>D.SBN.00103</b>	Perno supporto frontalino nero	Front fairing support black pivot
17	<b>D.AFN.00105</b>	Rondella 6,5-12x1,5	Washer 6,5-12x1,5
18	<b>D.AFN.00106</b>	Dado M6 autobloccante basso	M6 low self-locking nut
19	<b>D.SAN.00249</b>	Rondella svasata M6 nera	M6 flared black washer
20	<b>D.AFN.00261</b>	Vite M6 x 20 svasata	M6 x 20 flared head screw
21	<b>D.AFS.00503</b>	Gancio rapido spoiler (1 pezzo)	Spoiler fast clamp (1 piece)
22	<b>D.AFS.00504</b>	Supporto spoiler plastica (2 pezzi)	Spoiler plastic support (2 pieces)
23	<b>D.FZO.01439</b>	Molla paraurto laterale	Side bumper spring
24	<b>D.AFN.00909</b>	Vite M8x 20 esagonale	M8 x 20 hexagonal head screw
25	<b>D.AFN.00129</b>	Rondella 8,5-17x1,5	Washer 8,5-17x1,5
26	<b>D.FAN.00355</b>	Spessore 6,5-18x14 front. Nero	Spacer 6,5-18x14 black
27	<b>D.AFN.00184</b>	Vite M6 x 90 testa cilindrica	M6 x 90 cylindrical head screw
28	<b>D.AFS.03287</b>	KIT attacco spoiler CIK-FIA	CIK-FIA spoiler connection KIT
29	<b>D.AFS.04812</b>	Supporto piantone plastica 4 fori	4 holes plastic steering column support
30	<b>D.SL1.02860</b>	Boccola paraurto laterale	Side bumper bushing
31	<b>D.AFN.01440</b>	OR paraurto laterale	Side bumper OR
32	<b>D.AFN.02144</b>	Vite M6 x 20 bombata	M6 x 20 convex head screw
33	<b>D.AFN.00183</b>	Vite M6 x 20 cilindrica	M6 x 20 cylindrical head screw
34	<b>D.AFN.00185</b>	Vite M6 x 20 flangiata	M6 x 20 flanged head screw
35	<b>D.AFN.00283</b>	Vite M6 x 35 esagonale	M6 x 35 hexagonal head screw
36	<b>D.RCG.00021</b>	KIT carrozzerie 508 con attacchi	508 complete bodywork KIT with connections
37	<b>D.RCG.00022</b>	KIT carrozzerie 508 solo plastiche	508 fairings KIT plastic only
38	<b>D.AFS.03262</b>	KIT attacco spoiler NO CIK-FIA	NO CIK-FIA spoiler connection KIT
39	<b>D.FKN.05924</b>	Kit supporti + viti carrozzerie 507/508	507/508 Supports kit + bolt bodyworks

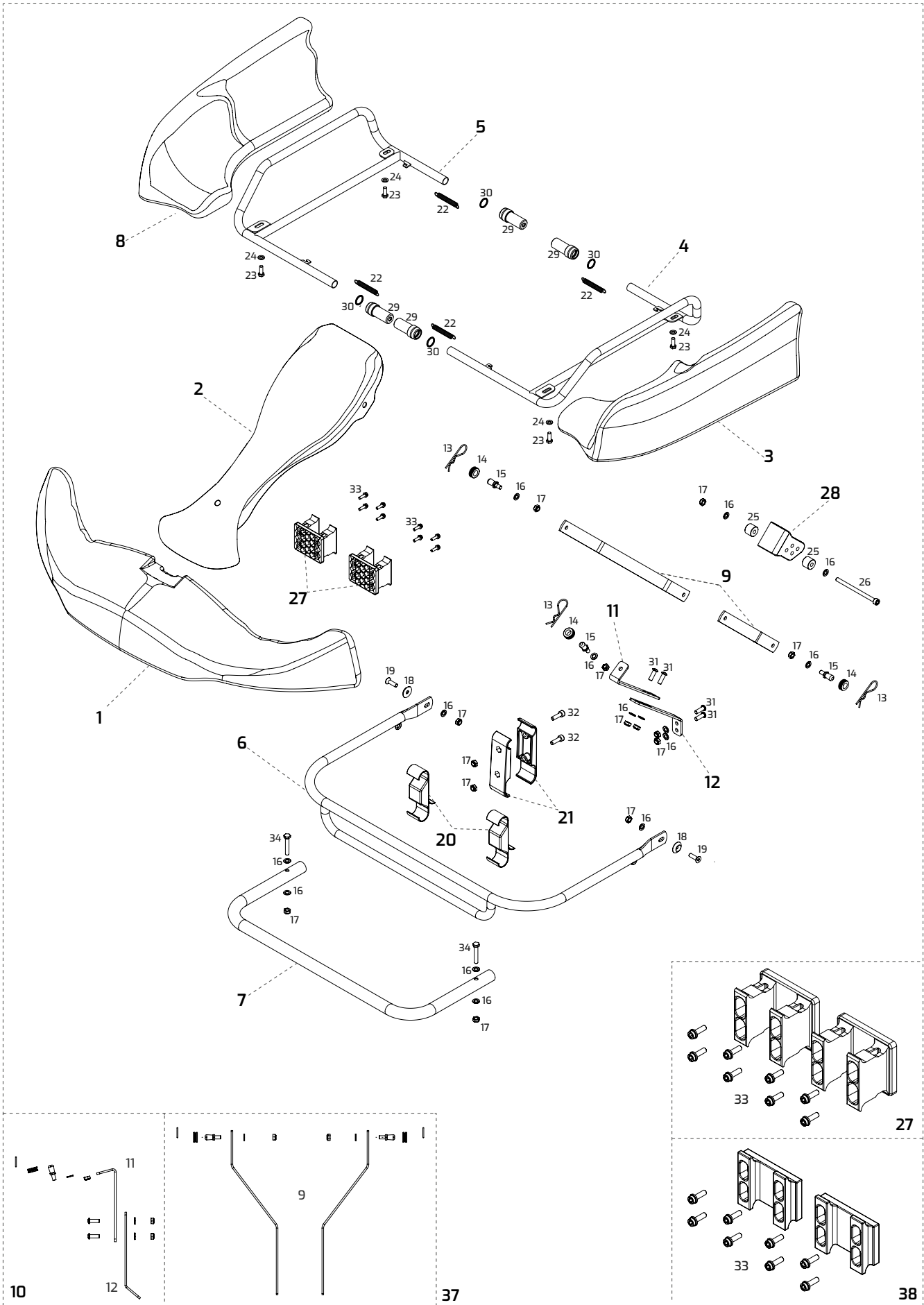




# Carenatura NA3

## NA3 Bodywork

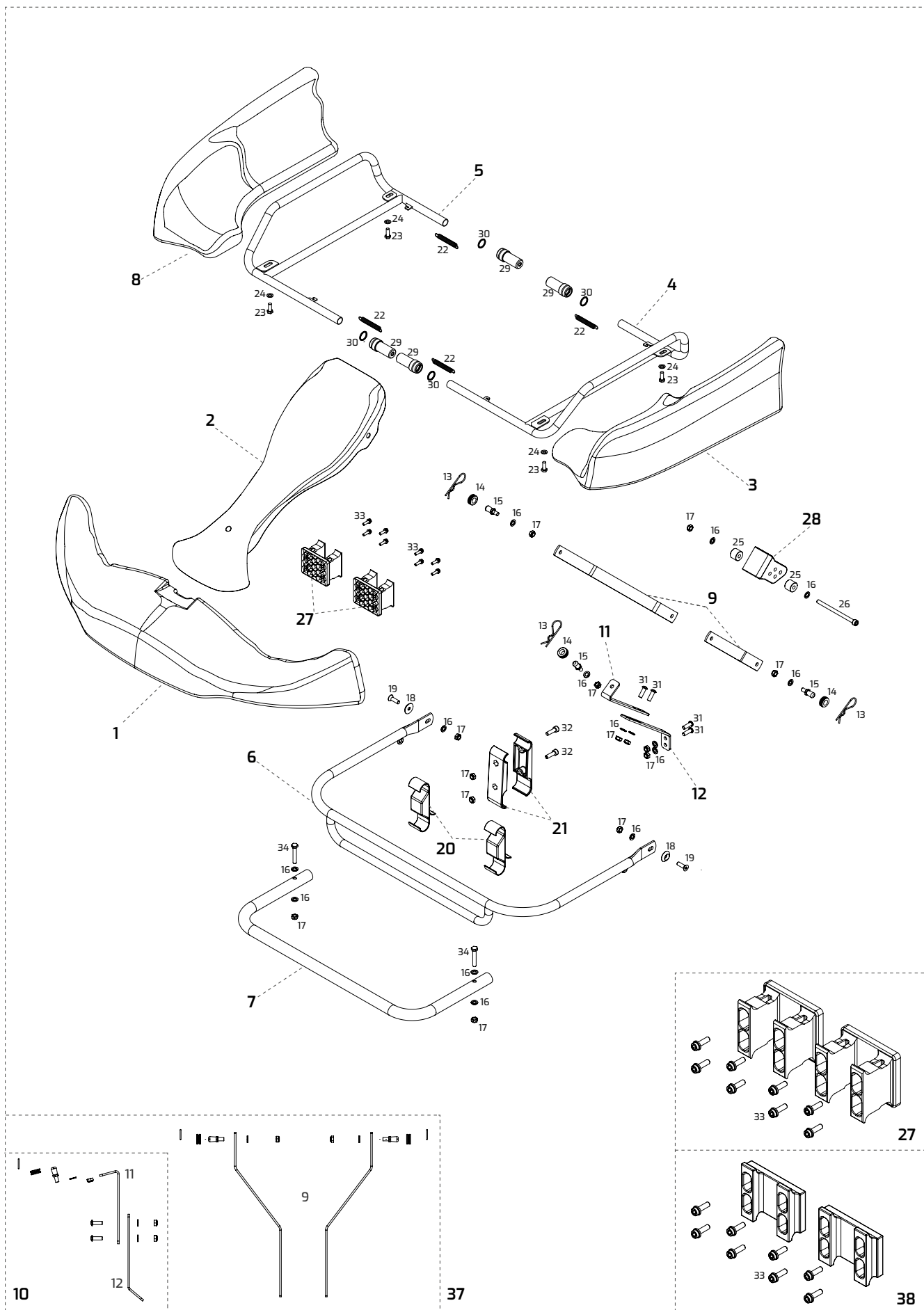
1	<b>D.AFS.04210</b>	Spoiler NA3	NA3 front spoiler
2	<b>D.AFS.04226</b>	Frontalino NA3	NA3 front fairing
3	<b>D.AFS.42845</b>	Carenatura NA3 sx	NA3 left side fairing
4	<b>D.SCO.43275</b>	Paraurto laterale NA3 sx	NA3 left side bumper
5	<b>D.SCO.4327D</b>	Paraurto laterale NA3 dx	NA3 right side bumper
6	<b>D.SCO.04342</b>	Paraurto anteriore superiore NA3	NA3 front higher bumper bar
7	<b>D.SCO.01355</b>	Paraurto anteriore Inferiore NA3	NA2/NA3 front lower bumper bar
8	<b>D.AFS.4284D</b>	Carenatura NA3 dx	NA3 right side fairing
9	<b>D.SCO.02452</b>	Supporto frontalino superiore	Front fairing top support
10	<b>D.FK0.04368</b>	KIT supporto frontalino inferiore 2 pezzi completo	Complete 2 pieces bottom fairing support KIT
11	<b>D.SCO.04367</b>	Supporto frontalino inferiore A	Front fairing bottom support A
12	<b>D.SCO.04366</b>	Supporto frontalino inferiore B	Front fairing bottom support B
13	<b>D.SZ0.00102</b>	Spina elastica supporto frontalino	Front fairing support elastic pin
14	<b>D.AFS.00101</b>	Gommino supporto frontalino	Front fairing rubber
15	<b>D.SBN.00103</b>	Perno supporto frontalino	Front fairing support pivot
16	<b>D.AFN.00105</b>	Rondella 6,5-12x1,5	Washer 6,5-12x1,5
17	<b>D.AFN.00106</b>	Dado M6 autobloccante basso	M6 low self-locking nut
18	<b>D.SAN.00249</b>	Rondella svasata M6 nera	M6 flared black washer
19	<b>D.AFN.00261</b>	Vite M6 x 20 svasata	M6 x 20 flared head screw
20	<b>D.AFS.00503</b>	Gancio rapido spoiler (1 pezzo)	Spoiler fast clamp (1 piece)
21	<b>D.AFS.00504</b>	Supporto spoiler plastica (2 pezzi)	Spoiler plastic support (2 pieces)
22	<b>D.FZ0.01439</b>	Molla paraurto laterale	Side bumper spring
23	<b>D.AFN.00909</b>	Vite M8x 20 esagonale	M8 x 20 hexagonal head screw
24	<b>D.AFN.00129</b>	Rondella 8,5-17x1,5	Washer 8,5-17x1,5
25	<b>D.FAN.00355</b>	Spessore 6,5-18x14 front. Nero	Spacer 6,5-18x14 black
26	<b>D.AFN.00184</b>	Vite M6 x 90 testa cilindrica	M6 x 90 cylindrical head screw
27	<b>D.AFS.03287</b>	KIT attacco spoiler CIK-FIA	CIK-FIA spoiler connection KIT
28	<b>D.AFS.04812</b>	Supporto piantone plastica 4 fori	4 holes plastic steering column support
29	<b>D.SL1.02860</b>	Boccola paraurto laterale	Side bumper bushing
30	<b>D.AFN.01440</b>	OR paraurto laterale	Side bumper OR
31	<b>D.AFN.02144</b>	Vite M6 x 20 bombata	M6 x 20 convex head screw
32	<b>D.AFN.00183</b>	Vite M6 x 20 cilindrica	M6 x 20 cylindrical head screw
33	<b>D.AFN.00185</b>	Vite M6 x 20 flangiata	M6 x 20 flanged head screw
34	<b>D.AFN.00283</b>	Vite M6 x 35 esagonale	M6 x 35 hexagonal head screw
35	<b>D.CRG.04404</b>	KIT carrozzerie NA3 con attacchi	NA3 complete bodywork KIT with connections
36	<b>D.FK0.04404</b>	KIT carrozzerie NA3 solo plastiche	NA3 fairings KIT plastic only
37	<b>D.FK0.09999</b>	KIT supporto frontalino NA3	NA3 front fairing support KIT
38	<b>D.AFS.03262</b>	KIT attacco spoiler NO CIK-FIA	NO CIK-FIA spoiler connection KIT



# Carenatura NA2

## NA2 Bodywork

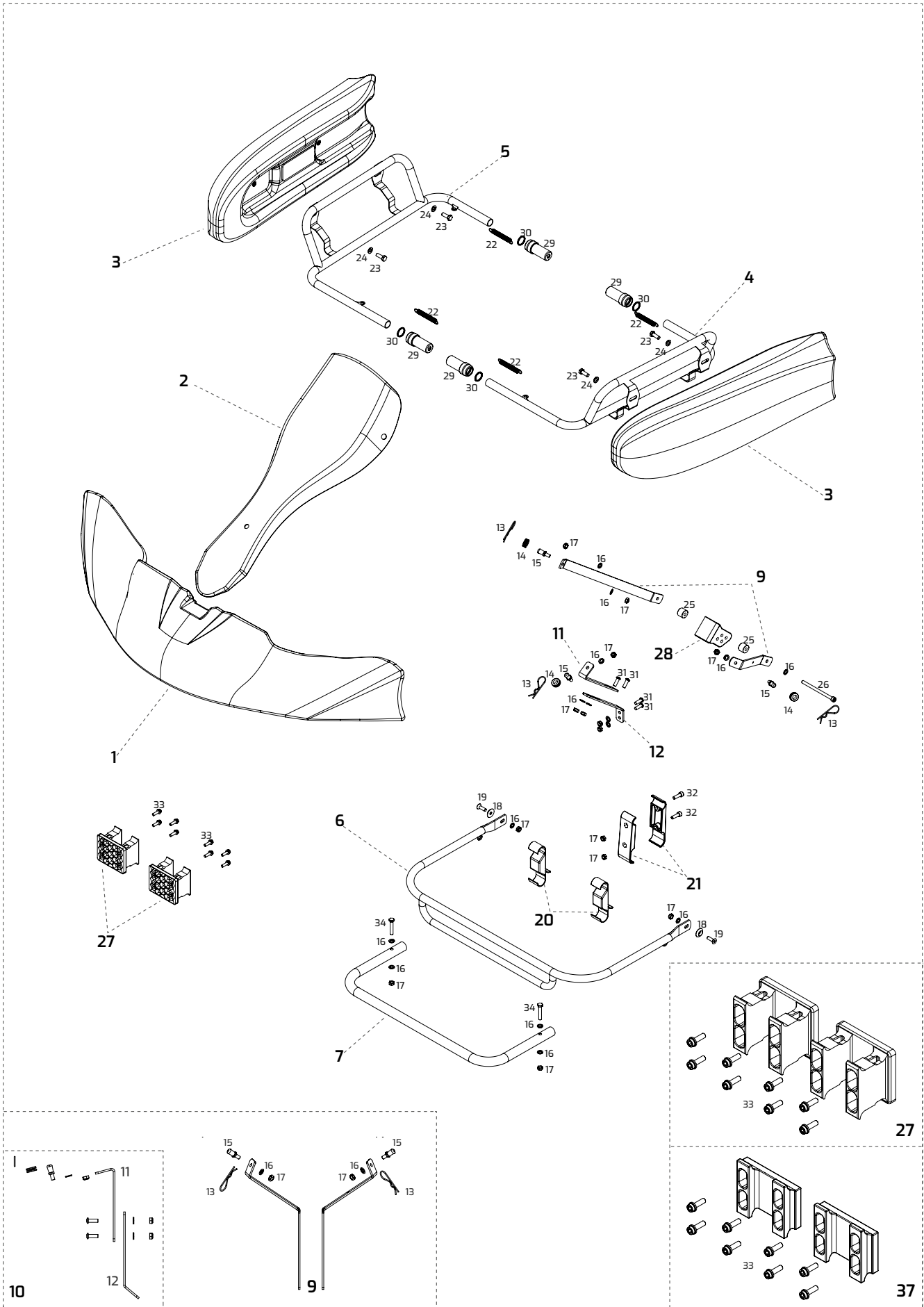
1	<b>D.AFS.01617</b>	Spoiler NA2	NA2 front spoiler
2	<b>D.AFS.01616</b>	Frontalino NA2	NA2 front fairing
3	<b>D.AFS.16185</b>	Carenatura NA2 sx	NA2/NA3 left side fairing
4	<b>D.SCO.00955</b>	Paraurto laterale NA2 sx	NA2/NA3 left side bumper
5	<b>D.SCO.0095D</b>	Paraurto laterale NA2 dx	NA2/NA3 right side bumper
6	<b>D.SCO.01635</b>	Paraurto anteriore superiore NA2	NA2/NA3 front bumper top bar
7	<b>D.SCO.01355</b>	Paraurto anteriore inferiore NA2	NA2/NA3 front bumper bottom bar
8	<b>D.AFS.1618D</b>	Carenatura NA2 dx	NA2/NA3 right side fairing
9	<b>D.SCO.02452</b>	Supporto frontalino superiore	Front fairing top support
10	<b>D.FKO.04368</b>	KIT supporto frontalino inferiore 2 pezzi completo	Complete 2 pieces bottom fairing support KIT
11	<b>D.SCO.04367</b>	Supporto frontalino inferiore A	Front fairing bottom support A
12	<b>D.SCO.04366</b>	Supporto frontalino inferiore B	Front fairing bottom support B
13	<b>D.SZO.00102</b>	Spina elastica supporto frontalino	Front fairing support elastic pin
14	<b>D.AFS.00101</b>	Gommino supporto frontalino	Front fairing rubber
15	<b>D.SBN.00103</b>	Perno supporto frontalino nero	Front fairing support black pivot
16	<b>D.AFN.00105</b>	Rondella 6,5-12x1,5	Washer 6,5-12x1,5
17	<b>D.AFN.00106</b>	Dado M6 autobloccante basso	M6 low self-locking nut
18	<b>D.SAN.00249</b>	Rondella svasata M6 nera	M6 flared black washer
19	<b>D.AFN.00261</b>	Vite M6 x 20 svasata	M6 x 20 flared head screw
20	<b>D.AFS.00503</b>	Gancio rapido spoiler (1 pezzo)	Spoiler fast clamp (1 piece)
21	<b>D.AFS.00504</b>	Supporto spoiler plastica (2 pezzi)	Spoiler plastic support (2 pieces)
22	<b>D.FZO.01439</b>	Molla paraurto laterale	Side bumper spring
23	<b>D.AFN.00909</b>	Vite M8x 20 esagonale	M8 x 20 hexagonal head screw
24	<b>D.AFN.00129</b>	Rondella 8,5-17x1,5	Washer 8,5-17x1,5
25	<b>D.FAN.00355</b>	Spessore 6,5-18x14 front. Nero	Spacer 6,5-18x14 black
26	<b>D.AFN.00184</b>	Vite M6 x 90 testa cilindrica	M6 x 90 cylindrical head screw
27	<b>D.AFS.03287</b>	KIT attacco spoiler CIK-FIA	CIK-FIA spoiler connection KIT
28	<b>D.AFS.04812</b>	Supporto piantone plastica 4 fori	4 holes plastic steering column support
29	<b>D.SL1.02860</b>	Boccola paraurto laterale	Side bumper bushing
30	<b>D.AFN.01440</b>	OR paraurto laterale	Side bumper OR
31	<b>D.AFN.02144</b>	Vite M6 x 20 bombata	M6 x 20 convex head screw
32	<b>D.AFN.00183</b>	Vite M6 x 20 cilindrica	M6 x 20 cylindrical head screw
33	<b>D.AFN.00185</b>	Vite M6 x 20 flangiata	M6 x 20 flanged head screw
34	<b>D.AFN.00283</b>	Vite M6 x 35 esagonale	M6 x 35 hexagonal head screw
35	<b>D.CRG.01084</b>	KIT carrozzerie NA2 con attacchi	NA2 complete bodywork KIT with connections
36	<b>D.FKO.01084</b>	KIT carrozzerie NA2 solo plastiche	NA2 fairings KIT plastic only
37	<b>D.FKO.01645</b>	KIT supporto frontalino NA2	NA2 front fairing support KIT
38	<b>D.AFS.03262</b>	KIT attacco spoiler NO CIK-FIA	NO CIK-FIA spoiler connection KIT



# Carenatura 506

## 506 Bodywork

1	<b>D.LTN.81135</b>	Spoiler 506	506 front spoiler
2	<b>D.LTN.81133</b>	Frontalino 506	506 front fairing
3	<b>D.LTN.81153</b>	Carenatura 506	506 side fairing
4	<b>D.LTN.811365</b>	Paraurto laterale 506 sx	506 side left bumper
5	<b>D.LTN.81136D</b>	Paraurto laterale 506 dx	506 side right bumper
6	<b>D.LTN.81138</b>	Paraurto anteriore superiore 506	506 front bumper top bar
7	<b>D.LTN.81137</b>	Paraurto anteriore inferiore 506	506 front bumper bottom bar
9	<b>D.LTN.81134</b>	KIT supporto superiore frontalino mod. 506	506 front fairing top support KIT
10	<b>D.FK0.04368</b>	KIT supporto frontalino inferiore 2 pezzi completo	Complete 2 pieces bottom fairing support KIT
11	<b>D.SCO.04367</b>	Supporto frontalino inferiore A	Front fairing bottom support A
12	<b>D.SCO.04366</b>	Supporto frontalino inferiore B	Front fairing bottom support B
13	<b>D.SZ0.00102</b>	Spina elastica supporto frontalino	Front fairing support elastic pin
14	<b>D.AFS.00101</b>	Gommino supporto frontalino	Front fairing rubber
15	<b>D.SBN.00103</b>	Perno supporto frontalino nero	Front fairing support black pivot
16	<b>D.AFN.00105</b>	Rondella 6,5-12x1,5	Washer 6,5-12x1,5
17	<b>D.AFN.00106</b>	Dado M6 autobloccante basso	M6 low self-locking nut
18	<b>D.SAN.00249</b>	Rondella svasata M6 nera	M6 flared black washer
19	<b>D.AFN.00261</b>	Vite M6 x 20 svasata	M6 x 20 flared head screw
20	<b>D.AFS.00503</b>	Gancio rapido spoiler (1 pezzo)	Spoiler fast clamp (1 piece)
21	<b>D.AFS.00504</b>	Supporto spoiler plastica (2 pezzi)	Spoiler plastic support (2 pieces)
22	<b>D.FZ0.01439</b>	Molla paraurto laterale	Side bumper spring
23	<b>D.AFN.00909</b>	Vite M8x 20 esagonale	M8 x 20 hexagonal head screw
24	<b>D.AFN.00129</b>	Rondella 8,5-17x1,5	Washer 8,5-17x1,5
25	<b>D.FAN.00355</b>	Spessore 6,5-18x14 front. Nero	Spacer 6,5-18x14 black
26	<b>D.AFN.00184</b>	Vite M6 x 90 testa cilindrica	M6 x 90 cylindrical head screw
27	<b>D.AFS.03287</b>	KIT attacco spoiler CIK-FIA	CIK-FIA spoiler connection KIT
28	<b>D.AFS.04812</b>	Supporto piantone plastica 4 fori	4 holes plastic steering column support
29	<b>D.SL1.02860</b>	Boccola paraurto laterale	Side bumper bushing
30	<b>D.AFN.01440</b>	OR paraurto laterale	Side bumper OR
31	<b>D.AFN.02144</b>	Vite M6 x 20 bombata	M6 x 20 convex head screw
32	<b>D.AFN.00183</b>	Vite M6 x 20 cilindrica	M6 x 20 cylindrical head screw
33	<b>D.AFN.00185</b>	Vite M6 x 20 flangiata	M6 x 20 flanged head screw
34	<b>D.AFN.00283</b>	Vite M6 x 35 esagonale	M6 x 35 hexagonal head screw
35	<b>D.LTN.81154</b>	KIT carrozzerie 506 con attacchi	506 complete bodywork KIT with connections
36	<b>D.LTN.81155</b>	KIT carrozzerie 506 solo plastiche	506 fairings KIT plastic only
37	<b>D.AFS.03262</b>	KIT attacco spoiler NO CIK-FIA	NO CIK-FIA spoiler connection KIT

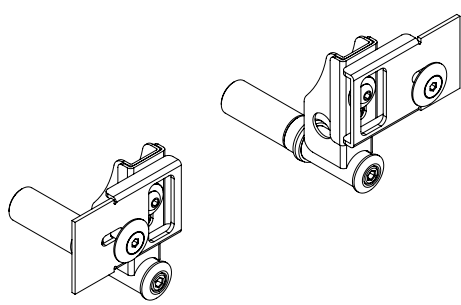
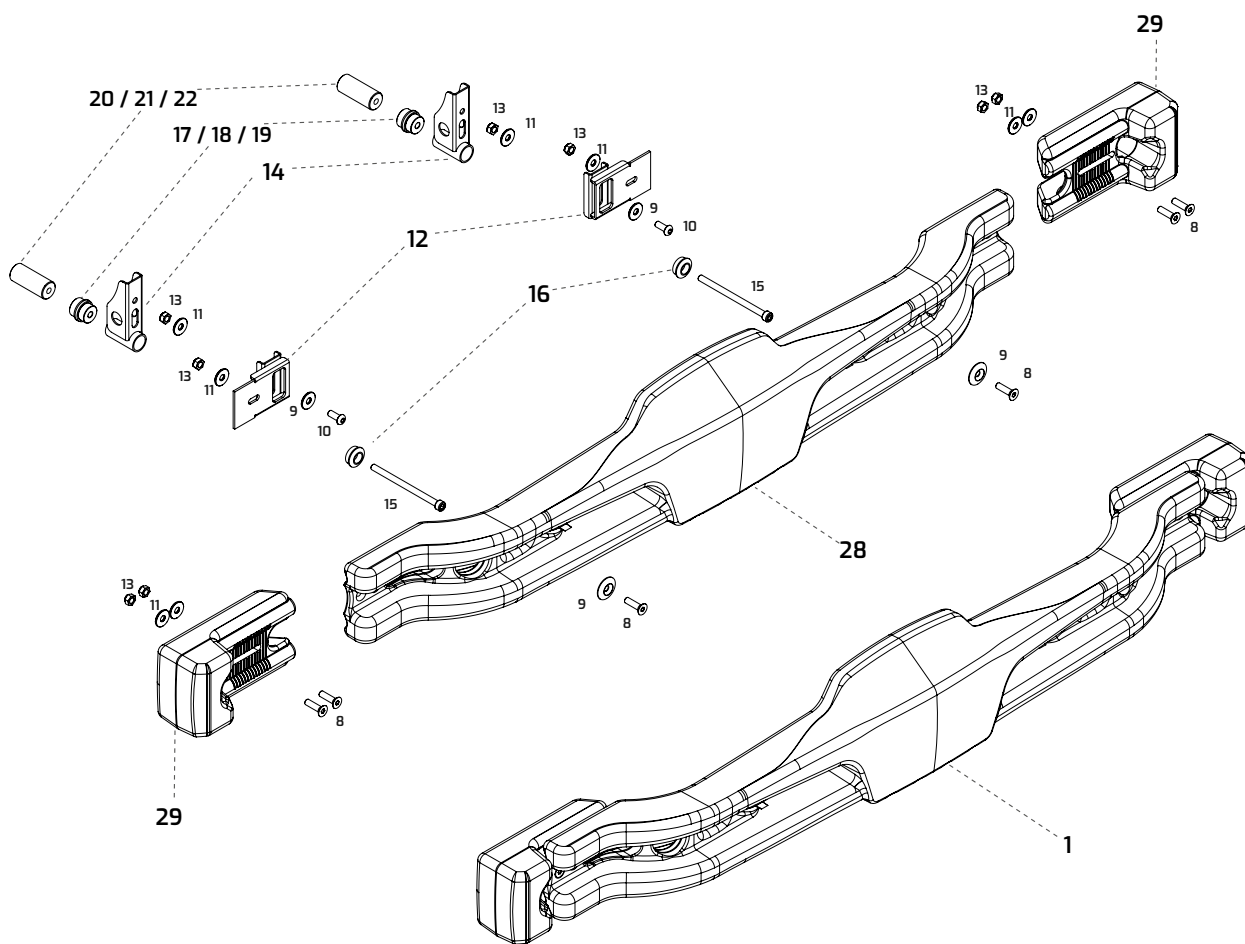


# Carenatura Posteriore KG C3

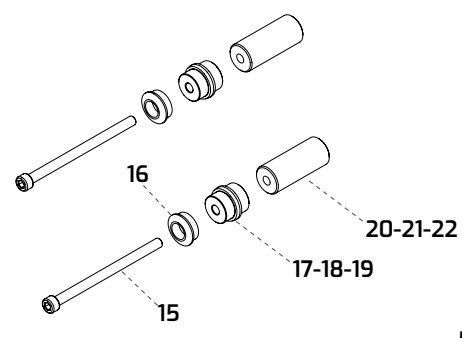
## KG C3 Rear Bodywork

1	<b>D.LTN.81188</b>	Carena posteriore KG C3	KG C3 rear fairing
2	<b>D.FK0.00535.28</b>	KIT supporti carena posteriore ø28	KG rear fairing mounting KIT ø28
3	<b>D.FK0.00535.30</b>	KIT supporti carena posteriore ø30	KG rear fairing mounting KIT ø30
4	<b>D.FK0.00535.32</b>	KIT supporti carena posteriore ø32	KG rear fairing mounting KIT ø32
5	<b>D.FKN.00491</b>	KIT vite carena post. plas. ø28 completo	Rear fairing KIT (rubber ø28) comp.
6	<b>D.FKN.01712</b>	KIT vite carena post. plas. ø30 completo	Rear fairing KIT (rubber ø30) comp.
7	<b>D.FKN.01711</b>	KIT vite carena post. plas. ø32 completo	Rear fairing KIT (rubber ø32) comp.
8	<b>D.AFN.00533</b>	Vite M8x30 svasata	M8x30 flared head screw
9	<b>D.FAN.00260</b>	Rondella sedile in alluminio nera ø8	Black aluminium seat washer ø8
10	<b>D.AFN.00379</b>	Vite M8x20 bombata	M8x20 convex head screw
11	<b>D.AFN.00350</b>	Rondella 8,5-16 x 1,5	Washer 8,5-16 x 1,5
12	<b>D.SCO.00535</b>	Piastra supporto carena posteriore KG14	KG14 rear fairing support plate
13	<b>D.AFN.00160</b>	Dado M8 autobloccante basso	M8 low self-locking nut
14	<b>D.SCO.00532</b>	Supporto carena posteriore KG14	KG14 rear fairing caining connection
15	<b>D.AFN.02476</b>	Vite M8x130 cilindrica	M8x130 cylindrical head screw
16	<b>D.SL1.01710</b>	Boccola esterna carena posteriore	Rear fairing external bushing
17	<b>D.SL1.02263</b>	Boccola interna carena post. (ø23>28)	Rear fairing internal bushing (ø23>28) plast.
18	<b>D.SL1.01712</b>	Boccola interna carena post. (ø25>30)	Rear fairing internal bushing (ø25>30) plast.
19	<b>D.SL1.01711</b>	Boccola interna carena post. (ø28>32)	Rear fairing internal bushing (ø28>32) plast.
20	<b>D.AFS.00563</b>	Gommino carena posteriore (ø23>28)	Rear fairing rubber (ø23>28)
21	<b>D.AFS.01382</b>	Gommino carena posteriore (ø25>30)	Rear fairing rubber (ø25>30)
22	<b>D.AFS.00115</b>	Gommino carena posteriore (ø28>32)	Rear fairing rubber (ø28>32)
23	<b>D.FM0.04878</b>	Espansore car. post. plast. ø28-ø30 con dado	Rear bumper expander ø28-ø30 with nut
23	<b>D.FM0.04879</b>	Espansore car. post. plast. ø32 con dado	Rear bumper expander ø32 with nut
24	<b>D.FK0.04878</b>	KIT vite + espansore car. post. plast. ø28-ø30	Rear fairing expander KIT for ø28-ø30
24	<b>D.FK0.04879</b>	KIT vite + espansore car. post. plast. ø32	Rear fairing expander KIT for ø32
25	<b>D.FK0.05229.28</b>	Kit attacco car. post. D28 KG espansore	Rear bumper mounting Kit D28 KG exp.
26	<b>D.FK0.05229.30</b>	Kit attacco car. post. D30 KG espansore	Rear bumper mounting Kit D30 KG exp.
27	<b>D.FK0.05229.32</b>	Kit attacco car. post. D32 KG espansore	Rear bumper mounting Kit D32 KG exp.
28	<b>D.LTN.81189</b>	Parte centrale spoiler posteriore C3	C3 rear spoiler central part
29	<b>D.LTN.81190</b>	Parte esterna spoiler posteriore C3 (1 pezzo)	C3 rear spoiler external part (1 piece)

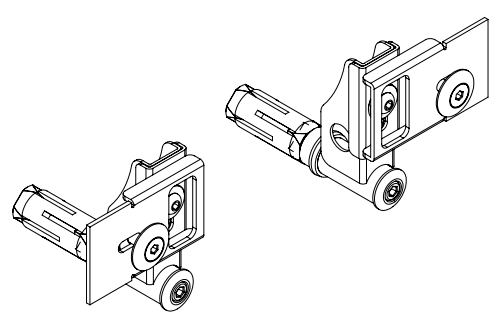




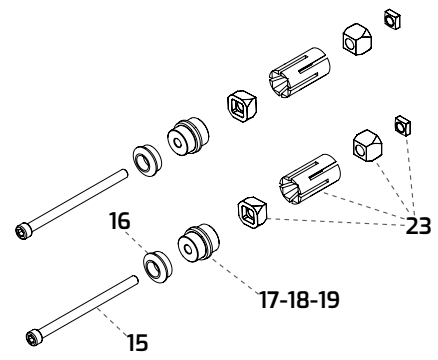
2 / 3 / 4



5 / 6 / 7



25 / 26 / 27

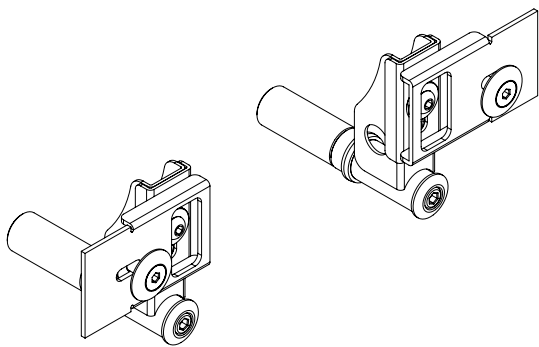
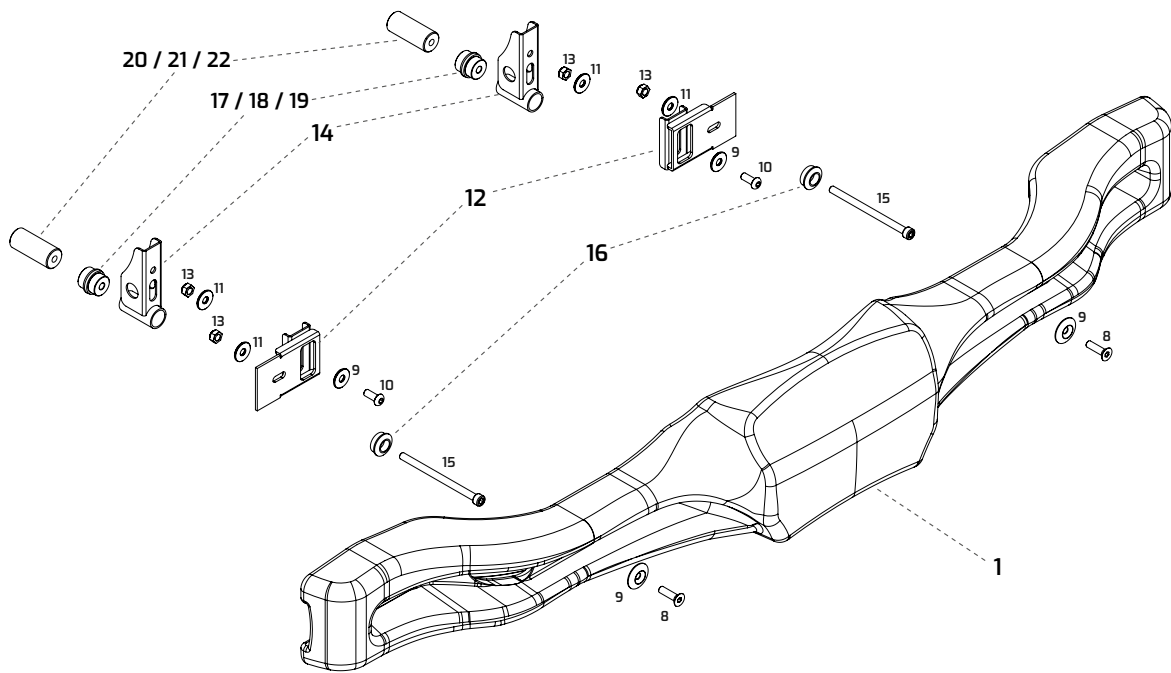


24

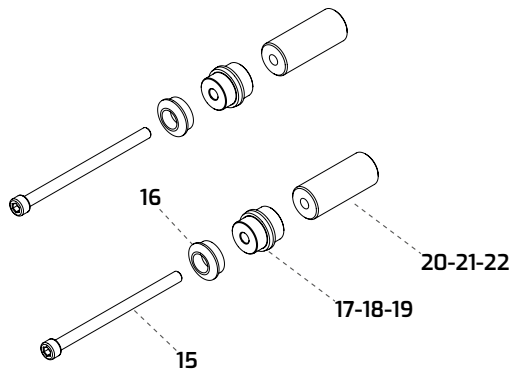
# Carenatura Posteriore KG Clob

## KG Clob Rear Bodywork

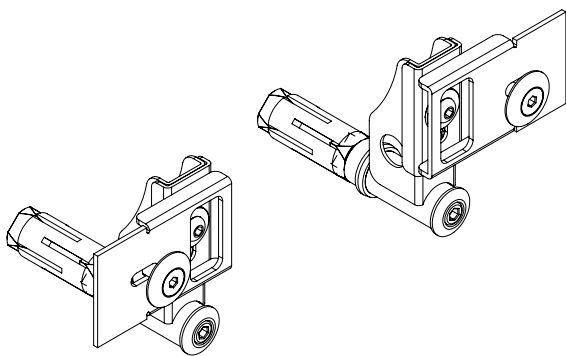
1	<b>D.AFS.00532</b>	Carena posteriore KG Clob CIK/14	KG Clob CIK/14 rear fairing
2	<b>D.FK0.00535.28</b>	KIT supporti carena posteriore ø28	KG rear fairing mounting KIT ø28
3	<b>D.FK0.00535.30</b>	KIT supporti carena posteriore ø30	KG rear fairing mounting KIT ø30
4	<b>D.FK0.00535.32</b>	KIT supporti carena posteriore ø32	KG rear fairing mounting KIT ø32
5	<b>D.FKN.00491</b>	KIT vite carena post. plas. ø28 completo	Rear fairing KIT (rubber ø28) comp.
6	<b>D.FKN.01712</b>	KIT vite carena post. plas. ø30 completo	Rear fairing KIT (rubber ø30) comp.
7	<b>D.FKN.01711</b>	KIT vite carena post. plas. ø32 completo	Rear fairing KIT (rubber ø32) comp.
8	<b>D.AFN.00533</b>	Vite M8x30 svasata	M8x30 flared head screw
9	<b>D.FAN.00260</b>	Rondella sedile in alluminio nera ø8	Black aluminium seat washer ø8
10	<b>D.AFN.00379</b>	Vite M8x20 bombata	M8x20 convex head screw
11	<b>D.AFN.00350</b>	Rondella 8,5-16 x 1,5	Washer 8,5-16 x 1,5
12	<b>D.SCO.00535</b>	Piastra supporto carena posteriore KG14	KG14 rear fairing support plate
13	<b>D.AFN.00160</b>	Dado M8 autobloccante basso	M8 low self-locking nut
14	<b>D.SCO.00532</b>	Supporto carena posteriore KG14	KG14 rear fairing caining connection
15	<b>D.AFN.02476</b>	Vite M8x130 cilindrica	M8x130 cylindrical head screw
16	<b>D.SL1.01710</b>	Boccola esterna carena posteriore	Rear fairing external bushing
17	<b>D.SL1.02263</b>	Boccola interna carena post. (ø23>28)	Rear fairing internal bushing (ø23>28) plast.
18	<b>D.SL1.01712</b>	Boccola interna carena post. (ø25>30)	Rear fairing internal bushing (ø25>30) plast.
19	<b>D.SL1.01711</b>	Boccola interna carena post. (ø28>32)	Rear fairing internal bushing (ø28>32) plast.
20	<b>D.AFS.00563</b>	Gommino carena posteriore (ø23>28)	Rear fairing rubber (ø23>28)
21	<b>D.AFS.01382</b>	Gommino carena posteriore (ø25>30)	Rear fairing rubber (ø25>30)
22	<b>D.AFS.00115</b>	Gommino carena posteriore (ø28>32)	Rear fairing rubber (ø28>32)
23	<b>D.FM0.04878</b>	Espansore car. post. plast. ø28-ø30 con dado	Rear bumper expander ø28-ø30 with nut
23	<b>D.FM0.04879</b>	Espansore car. post. plast. ø32 con dado	Rear bumper expander ø32 with nut
24	<b>D.FK0.04878</b>	KIT vite + espansore car. post. plast. ø28-ø30	Rear fairing expander KIT for ø28-ø30
24	<b>D.FK0.04879</b>	KIT vite + espansore car. post. plast. ø32	Rear fairing expander KIT for ø32
25	<b>D.FK0.05229.28</b>	Kit attacco car. post. D28 KG espansore	Rear bumper mounting Kit D28 KG exp.
26	<b>D.FK0.05229.30</b>	Kit attacco car. post. D30 KG espansore	Rear bumper mounting Kit D30 KG exp.
27	<b>D.FK0.05229.32</b>	Kit attacco car. post. D32 KG espansore	Rear bumper mounting Kit D32 KG exp.



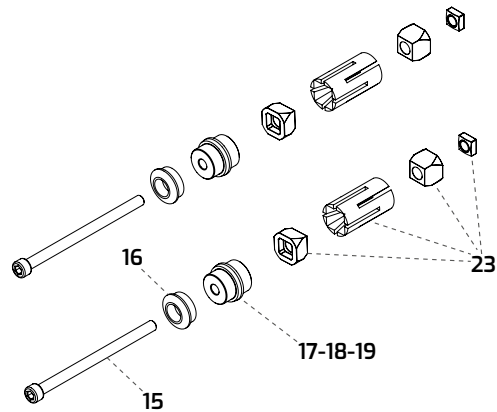
2 / 3 / 4



5 / 6 / 7



25 / 26 / 27



24

# Kit Adesivi

## Stickers Kit

1	<b>D.LTQ.00131</b>	KIT adesivi 508	Stickers KIT 508
2	<b>D.LTQ.00124</b>	KIT adesivi NA2/NA3	Stickers KIT NA2/NA3
3	<b>D.LTQ.00125</b>	KIT adesivi spoiler NA2/NA3	Stickers KIT front Spoiler NA2/NA3
4	<b>D.LTQ.00122</b>	KIT adesivi 506	Stickers KIT 506
5	<b>D.LTQ.00129</b>	KIT adesivi spoiler 506	Stickers KIT front Spoiler 506
6	<b>D.LTQ.00121</b>	Adesivo pianale	Sticker floor tray
7	<b>D.LTQ.00123</b>	Kit Adesivi Copricatena	Stickers chain guard
8	<b>D.AFS.00921-0</b>	Adesivo numero 0	Sticker Number 0
8	<b>D.AFS.00921-1</b>	Adesivo numero 1	Sticker Number 1
8	<b>D.AFS.00921-2</b>	Adesivo numero 2	Sticker Number 2
8	<b>D.AFS.00921-3</b>	Adesivo numero 3	Sticker Number 3
8	<b>D.AFS.00921-4</b>	Adesivo numero 4	Sticker Number 4
8	<b>D.AFS.00921-5</b>	Adesivo numero 5	Sticker Number 5
8	<b>D.AFS.00921-6</b>	Adesivo numero 6	Sticker Number 6
8	<b>D.AFS.00921-7</b>	Adesivo numero 7	Sticker Number 7
8	<b>D.AFS.00921-8</b>	Adesivo numero 8	Sticker Number 8
8	<b>D.AFS.00921-9</b>	Adesivo numero 9	Sticker Number 9
9	<b>D.AFS.01904</b>	Adesivo porta numero carena post.	Sticker x number rear faring
10	<b>D.LTQ.00126</b>	KIT adesivi tanica 8.5lt	Stickers KIT tank 8.5lt
11	<b>D.LTQ.00135</b>	Kit adesivi carena posteriore DX SX	Rear bumper stickers kit RH LH





2



3



4



5



6



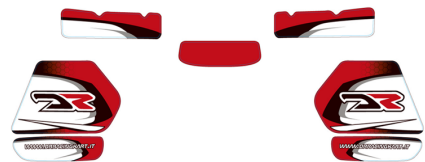
7

0123456789

8



9



10

# Assale Posteriore

## Rear Axle

1	<b>D.FBN.01309</b>	Assale 50 DR1	Axle 50 DR1	
2	<b>D.FBN.01316</b>	Assale 50 DR1+ con rinforzo	Reinforced Axle 50 DR1+	
3	<b>D.FBN.01311</b>	Assale 50 DR2	Axle 50 DR2	
4	<b>D.FBN.01318</b>	Assale 50 DR2+ con rinforzo	Reinforced Axle 50 DR2+	
5	<b>D.FBN.0155T6</b>	Assale 50 DR3	Axle 50 DR3	
6	<b>D.FBN.T6RIN</b>	Assale 50 DR3+ con rinforzo	Reinforced Axle 50 DR3+	
7	<b>D.FBN.0155T4</b>	Assale 50 DR4	Axle 50 DR4	
8	<b>D.FBN.T4RIN</b>	Assale 50 DR4+ con rinforzo	Reinforced Axle 50 DR4+	
○	9	<b>D.FBN.00155</b>	Assale 50 DR5	Axle 50 DR5
◆	10	<b>D.FBN.01313</b>	Assale 50 DR5+ con rinforzo	Reinforced Axle 50 DR5+
	11	<b>D.FBN.155T2</b>	Assale 50 DR6	Axle 50 DR6
	12	<b>D.FBN.T2RIN</b>	Assale 50 DR6+ con rinforzo	Reinforced Axle 50 DR6+
	13	<b>D.FBN.0155T5</b>	Assale 50 DR7	Axle 50 DR7
		<b>D.FBN.155T5+</b>	Assale 50 DR7+ con rinforzo	Reinforced Axle 50 DR7+
	14	<b>D.FBN.01663K</b>	Assale 40 dd2 K	Axle 40 dd2 K
□	15	<b>D.FBN.01663M</b>	Assale 40 dd2 M	AXLE 40 dd2 M
		<b>D.FBN.01663MT</b>	Assale 40 dd2 MT	Axle 40 dd2 MT
	16	<b>D.FBN.01663S</b>	Assale 40 dd2 S	Axle 40 dd2 S
	17	<b>D.FBN.01663H</b>	Assale 40 dd2 H	Axle 40 dd2 H
	18	<b>D.FBN.00446M</b>	Assale 40 nero M	Axle 40 black M
	19	<b>D.FBN.00446S</b>	Assale 40 nero S	Axle 40 black S
	20	<b>D.FBN.00446H</b>	Assale 40 nero H	Axle 40 black H
	21	<b>D.AFS.00247</b>	Chiavetta assale 3 pioli nera	3 pivot black rear axle key
	22	<b>D.AFS.00246</b>	Chiavetta assale 2 pioli nera	2 pivot black rear axle key

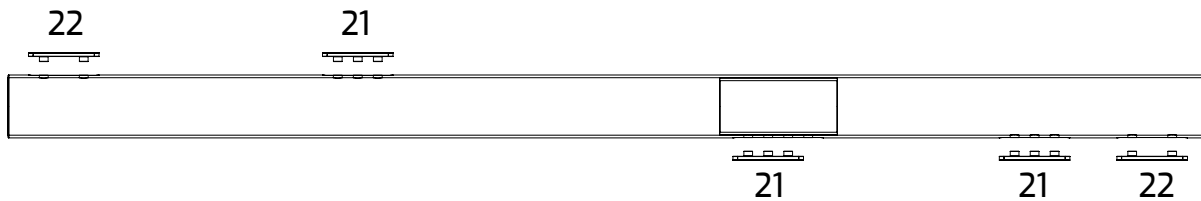


FIG. 2-4-6-8-10-12

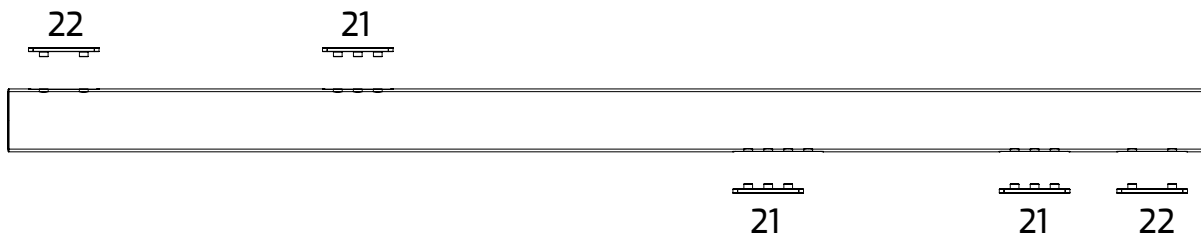


FIG. 1-3-5-7-9-11-13

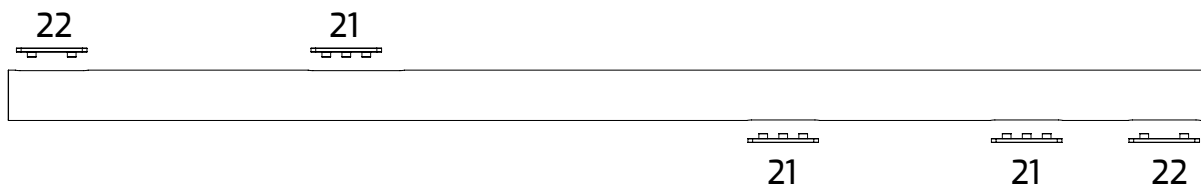


FIG. 14-15-16-17

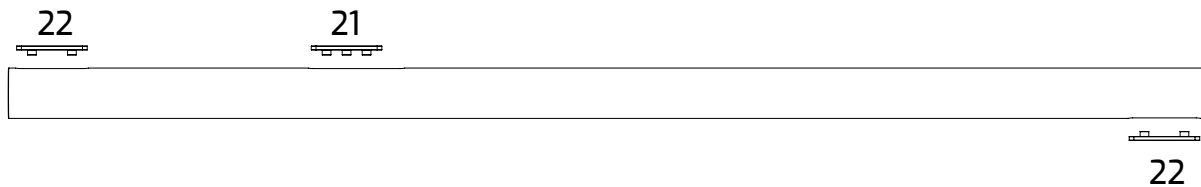


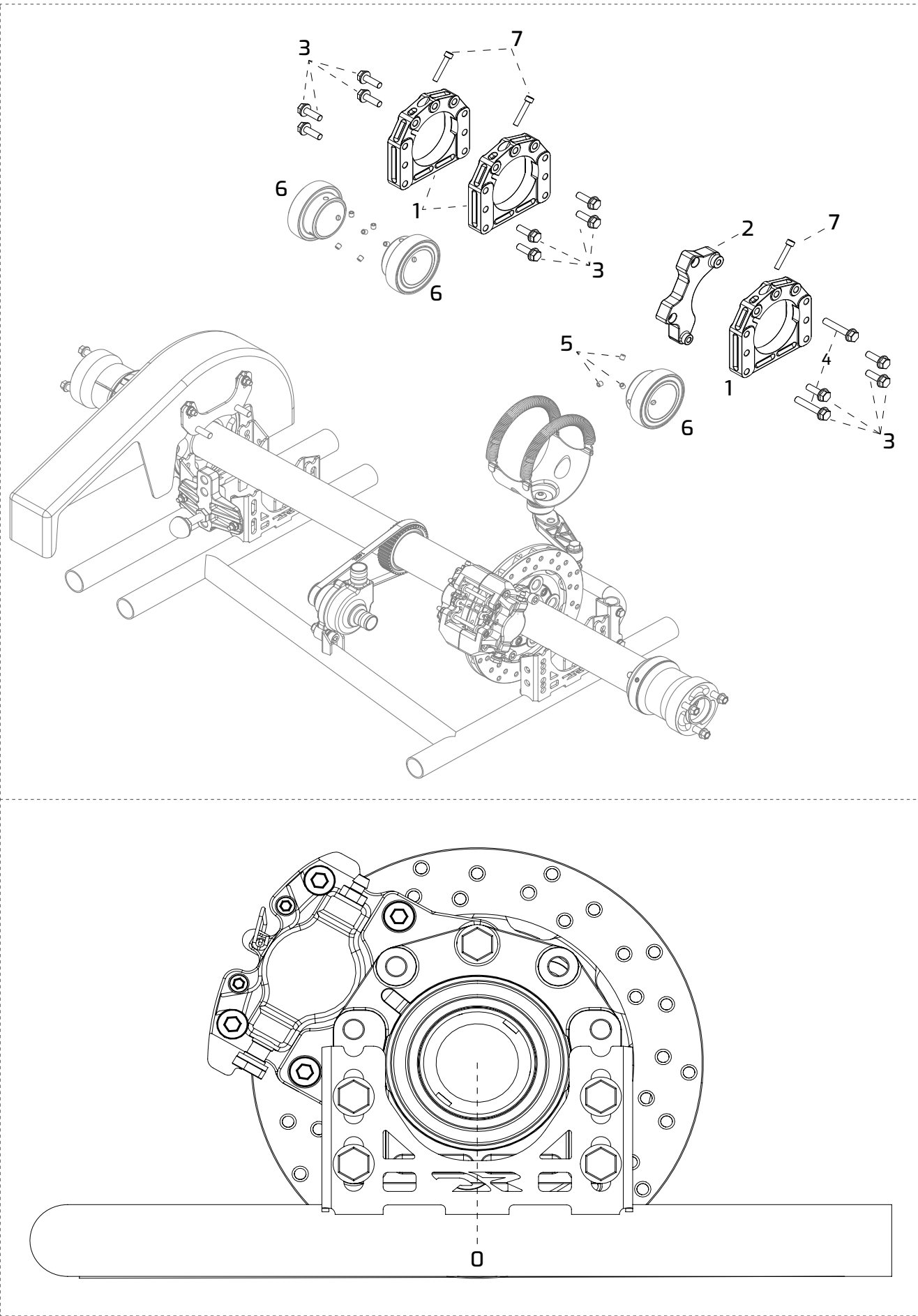
FIG. 18-19-20

# Flange Simmetriche Assale

## Symmetric Axle Flanges

1	<b>D.MLF.10001</b>	Flangia assale	Axle flange
2	<b>D.MLF.10002</b>	Supp. pinza centrale V09/V10 (195)	Gripper support central V09/V10 (195)
2	<b>D.MLF.10003</b>	Supp. pinza centrale V09/V10 (189)	Gripper support central V09/V10 (189)
2	<b>D.MLF.10004</b>	Supp. pinza centrale V11 (180)	Gripper support central V11 (180)
2	<b>D.LTM.90925</b>	Supp. pinza centrale V11 (192)	Gripper support central V11 (192)
3	<b>D.VAR.00825</b>	Vite TE "FL" M8x25 nera	Bolt M8X25 bearing support black
4	<b>D.VAR.00845</b>	Vite TE "FL" M8X45 nera	Bolt M8X45 bearing support black
5	<b>D.AFN.01372</b>	Grano M8x8 cuscinetto 40/50	Grain M8x8 axle 40/50 bearing
6	<b>D.AFN.00448</b>	Cuscinetto assale 40	Axle 40 bearing
6	<b>D.AFN.01356</b>	Cuscinetto assale 50-80 ibrido	Axle 50-80 bearing
7	<b>D.AFN.00368</b>	Vite M6 x 40 cilindrica	M6 x 40 cylindrical head screw

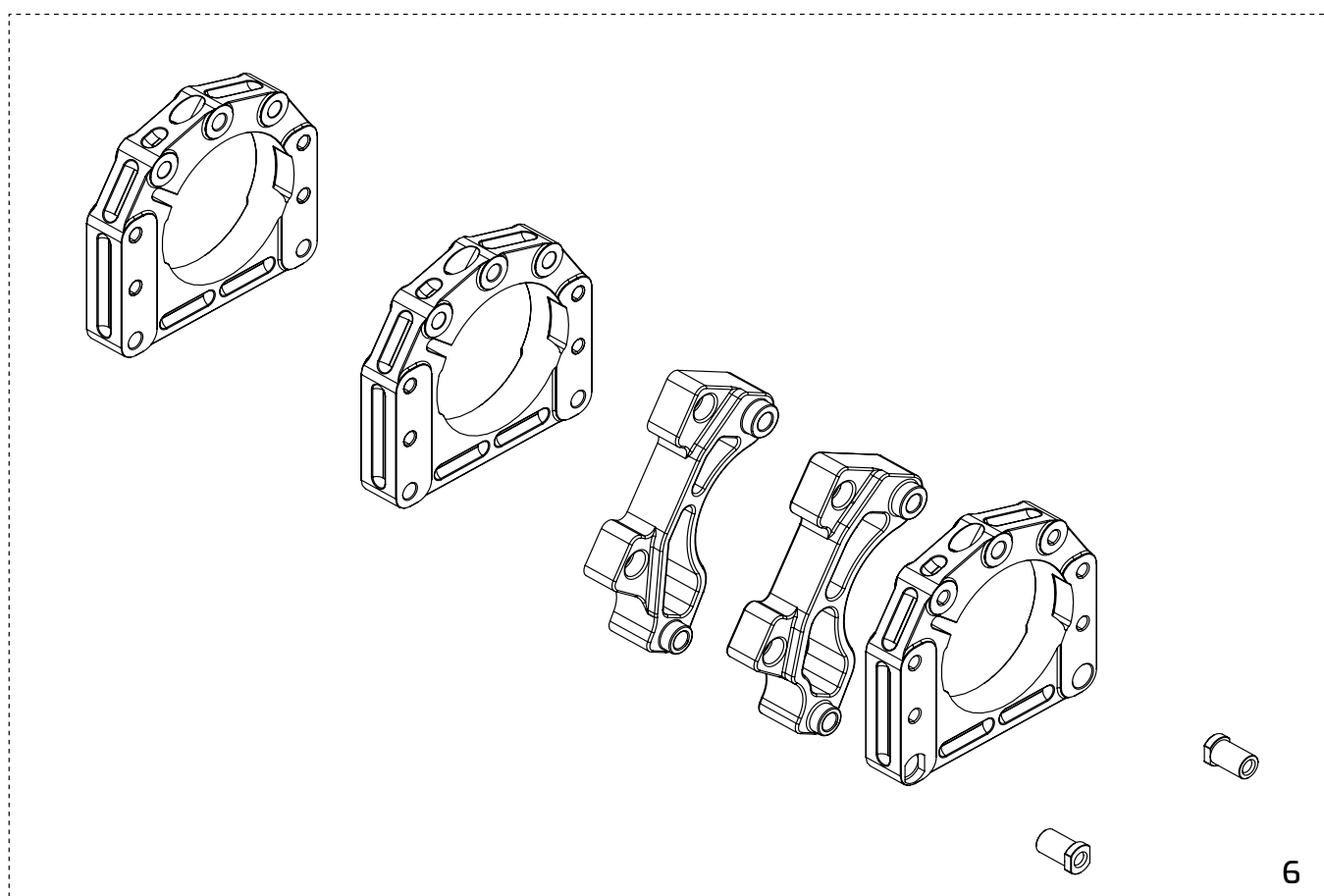


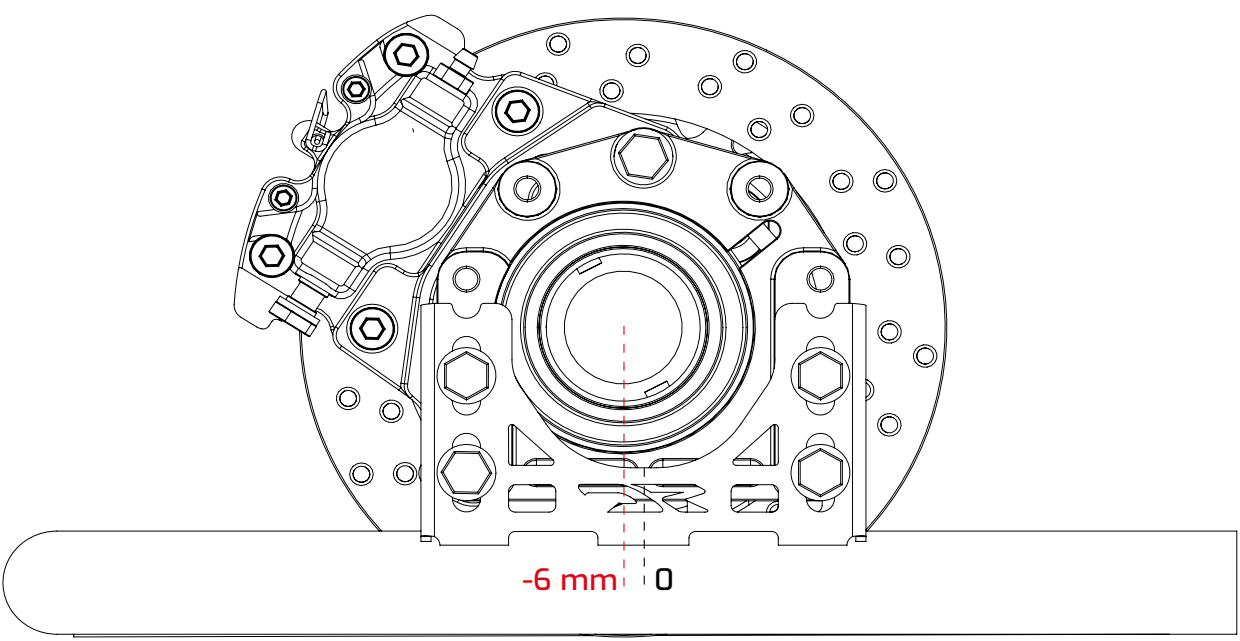
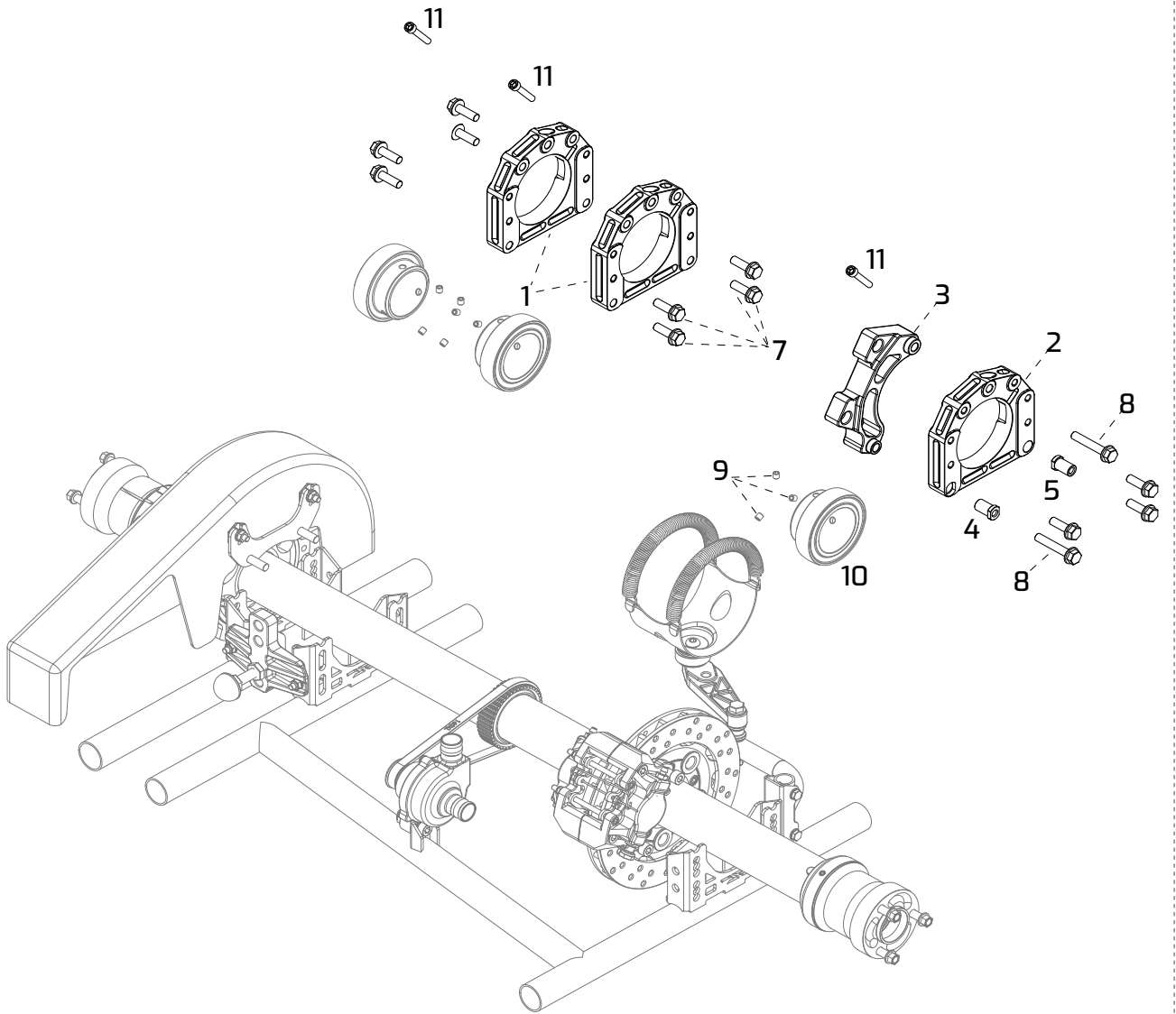


# Flange Asimmetriche -6mm

## Asymmetrical Flanges -6mm

1	<b>D.MLF.10005</b>	Flangia assale +/- 6mm	Axle flange +/-6mm
2	<b>D.MLF.10006</b>	Flangia assale +/- 6mm per boccia	Axle flange +/-6mm for bushing
3	<b>D.MLF.10007</b>	Supp. pinza per passo -6mm	Gripper support for -6mm wheel base
4	<b>D.MLF.10008</b>	Boccia filettata M8	Bushing with M8 threading
5	<b>D.MLF.10009</b>	Boccia foro 8 mm	Bushing with 8mm hole
6	<b>D.MLF.10030</b>	KIT flange per passo +/- 6mm	KIT flange for wheel base +/-6mm
7	<b>D.VAR.00825</b>	Vite TE "FL" M8x25 nera	Bolt M8X25 bearing support black
8	<b>D.VAR.00845</b>	Vite TE "FL" M8X45 nera	Bolt M8X45 bearing support black
9	<b>D.AFN.01372</b>	Grano M8x8 cuscinetto 40/50	Grain M8x8 axle 40/50 bearing
10	<b>D.AFN.00448</b>	Cuscinetto assale 40	Axle 40 bearing
10	<b>D.AFN.01356</b>	Cuscinetto assale 50-80 ibrido	Axle 50-80 bearing
11	<b>D.AFN.00368</b>	Vite M6 x 40 cilindrica	M6 x 40 cylindrical head screw



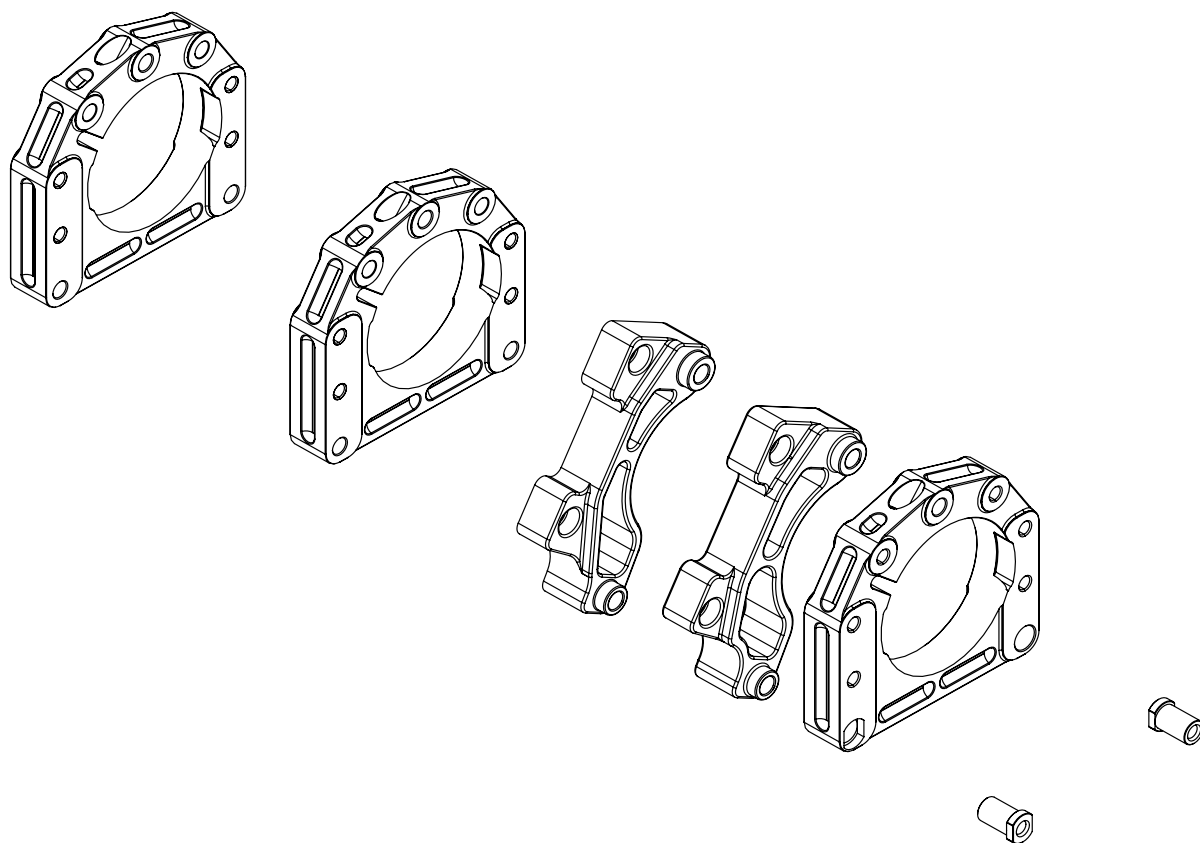


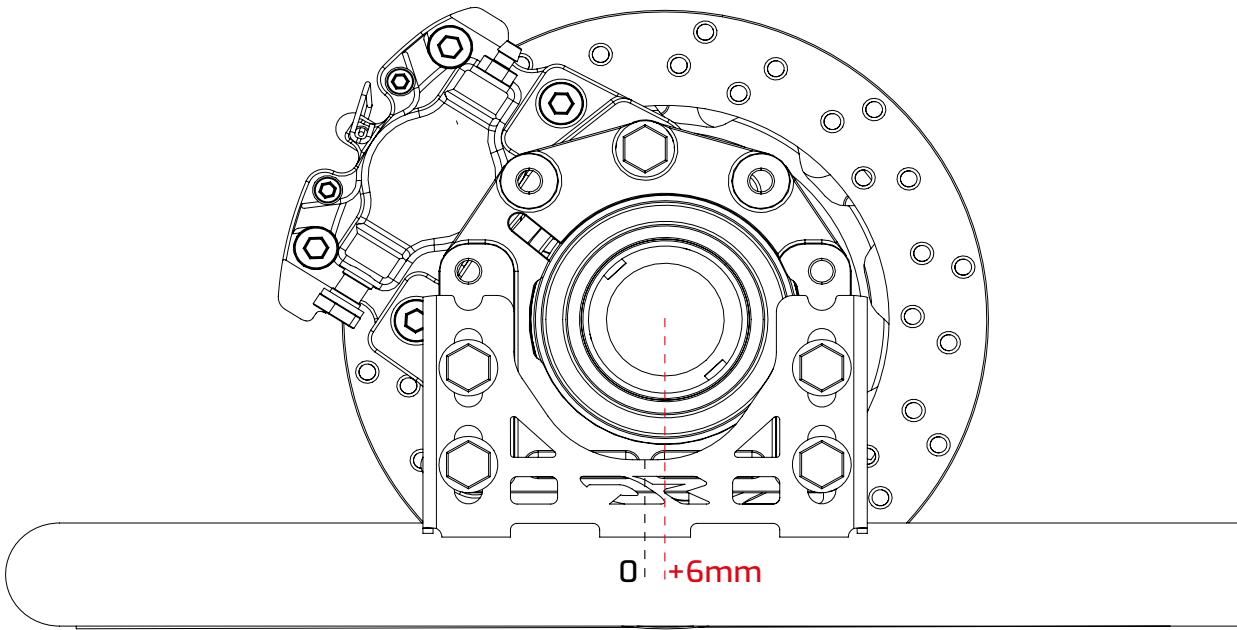
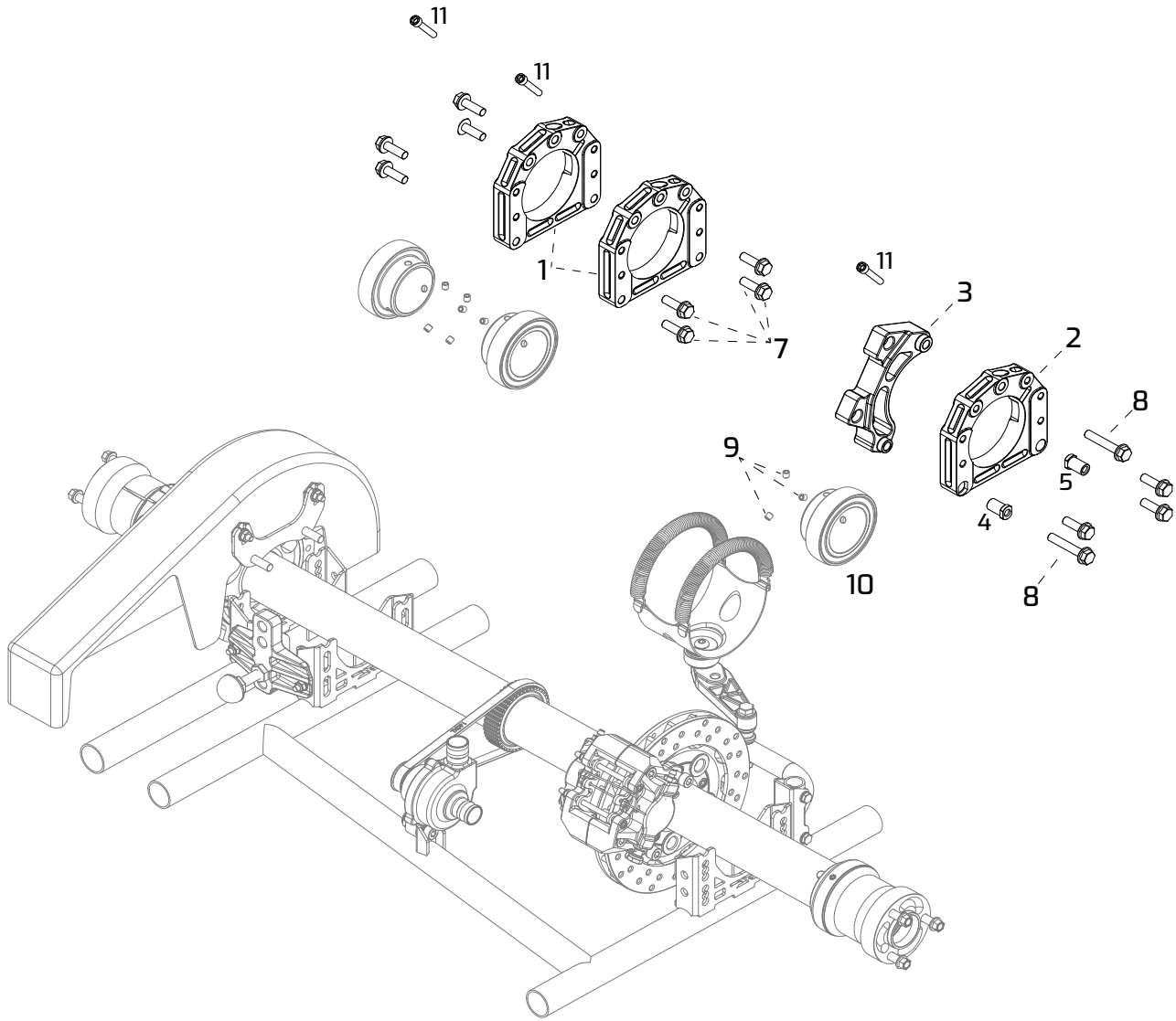
Flange asimmetriche -6mm - Asymmetrical flanges -6mm

# Flange Asimmetriche +6mm

## Asymmetrical Flanges +6mm

1	<b>D.MLF.10005</b>	Flangia assale +/- 6mm	Axle flange +/-6mm
2	<b>D.MLF.10006</b>	Flangia assale +/- 6mm per boccia	Axle flange +/-6mm for bushing
3	<b>D.MLF.10010</b>	Supp. Pinza per passo +6mm	Gripper support for +6mm wheel base
4	<b>D.MLF.10008</b>	Boccola filettata M8	Bushing with M8 threading
5	<b>D.MLF.10009</b>	Boccola foro 8 mm	Bushing with 8mm hole
6	<b>D.MLF.10030</b>	KIT flange per passo +/- 6mm	KIT flange for wheel base +/-6mm
7	<b>D.VAR.00825</b>	Vite TE "FL" M8x25 nera	Bolt M8X25 bearing support black
8	<b>D.VAR.00845</b>	Vite TE "FL" M8X45 nera	Bolt M8X45 bearing support black
9	<b>D.AFN.01372</b>	Grano M8x8 cuscinetto 40/50	Grain M8x8 axle 40/50 bearing
10	<b>D.AFN.00448</b>	Cuscinetto assale 40	Axle 40 bearing
10	<b>D.AFN.01356</b>	Cuscinetto assale 50-80 ibrido	Axle 50-80 bearing
11	<b>D.AFN.00368</b>	Vite M6x40 cilindrica	M6x40 cylindrical head screw



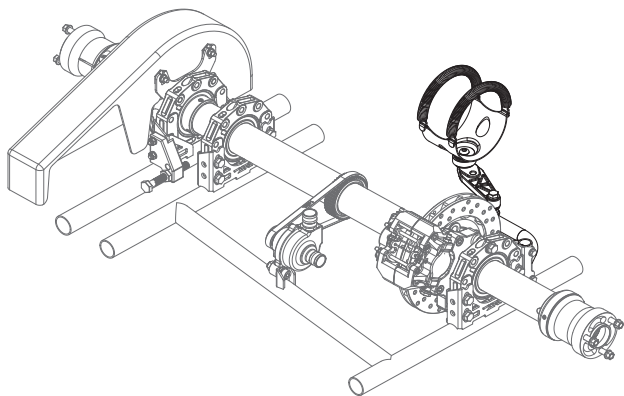
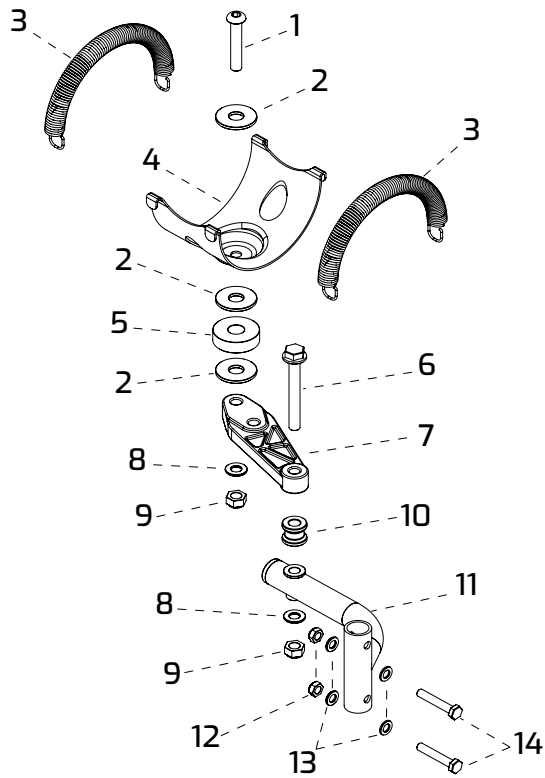
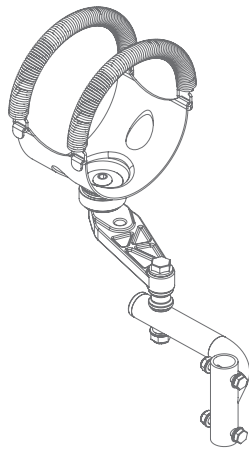
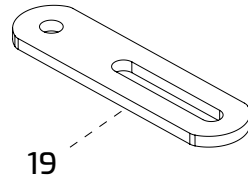
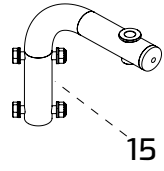
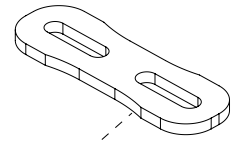
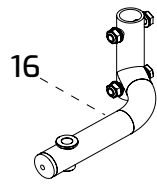
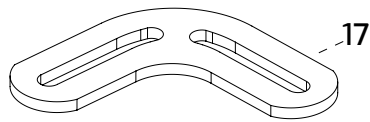
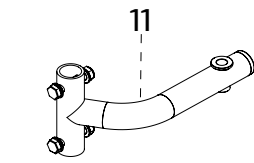


Flange asimmetriche  $\pm 6\text{mm}$  - Asymmetrical flanges  $\pm 6\text{mm}$

# Supporti Marmitta DD/TAG

## DD/TAG Exhaust Supports

1	<b>D.AFN.00266</b>	Vite M8x40 bombata	M8x40 convex head screw
2	<b>D.AFN.00125</b>	Rondella 10,5-30x2,5	Washer 10,5-30x2,5
3	<b>D.SZO.00122</b>	Molla culla marmitta	Exhaust cradle spring
4	<b>D.SZO.00123</b>	Culla marmitta	Exhaust cradle
5	<b>D.AFS.00088</b>	Gommino culla marmitta	Exhaust cradle rubber
6	<b>D.VAR.00865</b>	Vite TE "FL" M8X65	Bolt M8X65 TE "FL"
7	<b>D.FAN.00983</b>	Piastra estensione culla nera	Exhaust cradle exten. plate black
8	<b>D.AFN.00350</b>	Rondella 8,5-16x1,5	Washer 8,5-16x1,5
9	<b>D.AFN.00160</b>	Dado M8 autobloccante basso	Nut M8 low self-locking
10	<b>D.FAN.01074</b>	Spessore 8,5x16x16	Spacer 8,5x16x16
11	<b>D.FMO.1824S</b>	Supporto marmitta 08 sx tag	Tag exhaust support 08 lf
12	<b>D.AFN.00106</b>	Dado M6 autobloccante basso	Nut M6 low self-locking
13	<b>D.AFN.00105</b>	Rondella 6,5-12x1,5	Washer 6,5-12x1,5
14	<b>D.AFN.00283</b>	Vite M6x 35 esagonale	M6x 35 hexagonal head screw
15	<b>D.FMO.00121</b>	Supporto culla marmitt compl.	Exhaust cradle support compl.
16	<b>D.FMO.1824D</b>	Supporto marmitta 08 dx tag	Tag exhaust support 08 rh
17	<b>D.SZO.01537</b>	Piastrina supporto marmitta curva	Exhaust support plate
18	<b>D.SZO.01535</b>	Piastrina supporto marmitta rotax	Exhaust support plate rotax
19	<b>D.SZO.01994</b>	Piastrina supporto culla marmitta	Exhaust cradle support plate
20	<b>D.FMO.00123</b>	Culla marmitta completa	Exhaust cradle complete



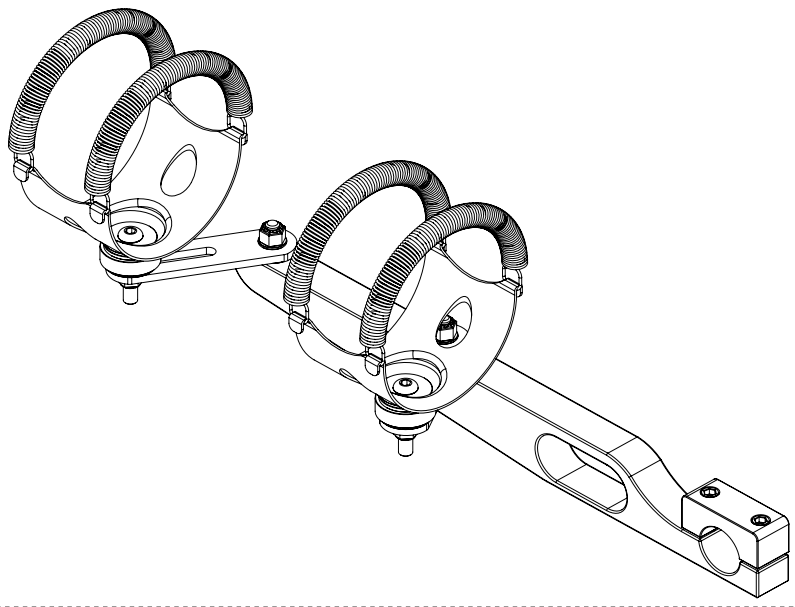
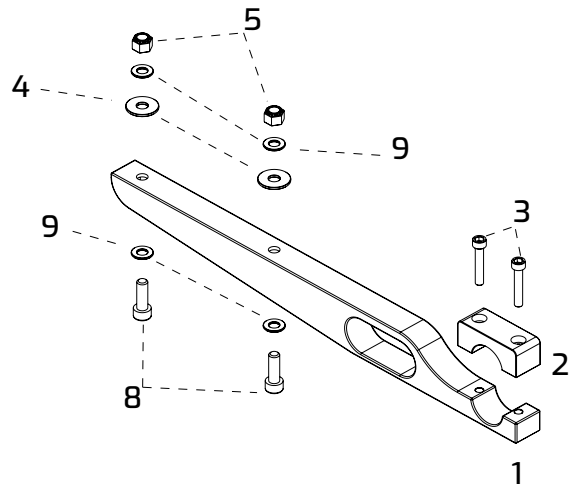
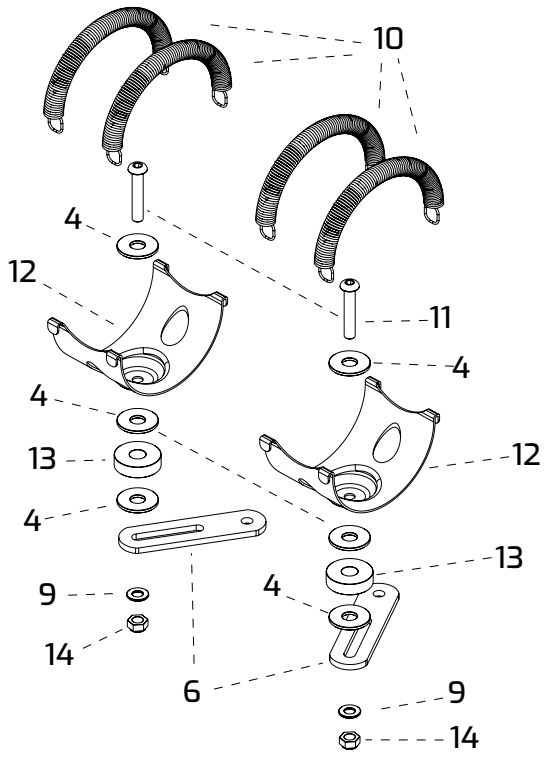
20

# Supporto Marmitta KZ

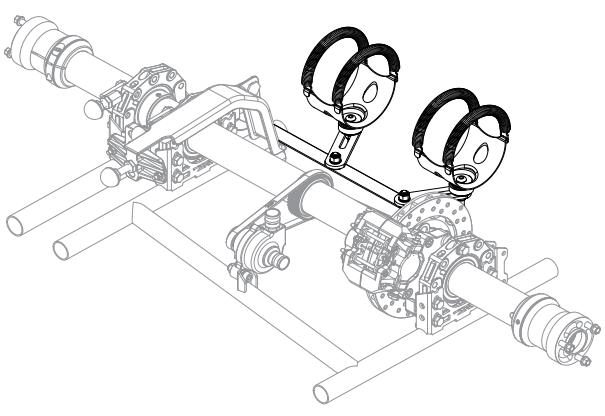
## KZ Exhaust Support

1	<b>D.MLF.10018</b>	Supporto marmitta 30 mm	Support exhaust 30 mm
1	<b>D.MLF.10019</b>	Supporto marmitta 32 mm	Support exhaust 32 mm
2	<b>D.MLF.10020</b>	Cavallotto per supporto da 30 mm	Mount bracket for support exhaust 30 mm
2	<b>D.MLF.10021</b>	Cavallotto per supporto da 32 mm	Mount bracket for support exhaust 32 mm
3	<b>D.AFN.00137</b>	Vite M6x35 cilindrica	M6x35 cylindrical head screw
4	<b>D.AFN.01156</b>	Rondella 8,5-25x1,5	Washer 8,5-25x1,5
5	<b>D.AFN.00128</b>	Dado M8 autobloccante alto	Nut M8 high self-locking
6	<b>D.SZ0.01994</b>	Piastrina supporto culla marmitta	Exhaust cradle support plate
7	<b>D.FM0.00123</b>	Culla marmitta completa	Exhaust cradle complete
8	<b>D.AFN.00732</b>	Vite M8x25 cilindrica	M8x25 cylindrical head screw
9	<b>D.AFN.00350</b>	Rondella 8,5-16x1,5	Washer 8,5-16x1,5
10	<b>D.SZ0.00122</b>	Molla culla marmitta	Exhaust cradle spring
11	<b>D.AFN.00266</b>	Vite M8x40 bombata	M8x40 convex head screw
12	<b>D.SZ0.00123</b>	Culla marmitta	Exhaust cradle
13	<b>D.AFS.00088</b>	Gommino culla marmitta	Exhaust cradle rubber
14	<b>D.AFN.00160</b>	Dado M8 autobloccante basso	Nut M8 low self-locking
15	<b>D.MLF.10022</b>	Supporto marmitta nero comp. da 30 mm	Comp. exhaust support 30 mm black
15	<b>D.MLF.10023</b>	Supporto marmitta nero comp. da 32 mm	Comp. exhaust support 32 mm black





15



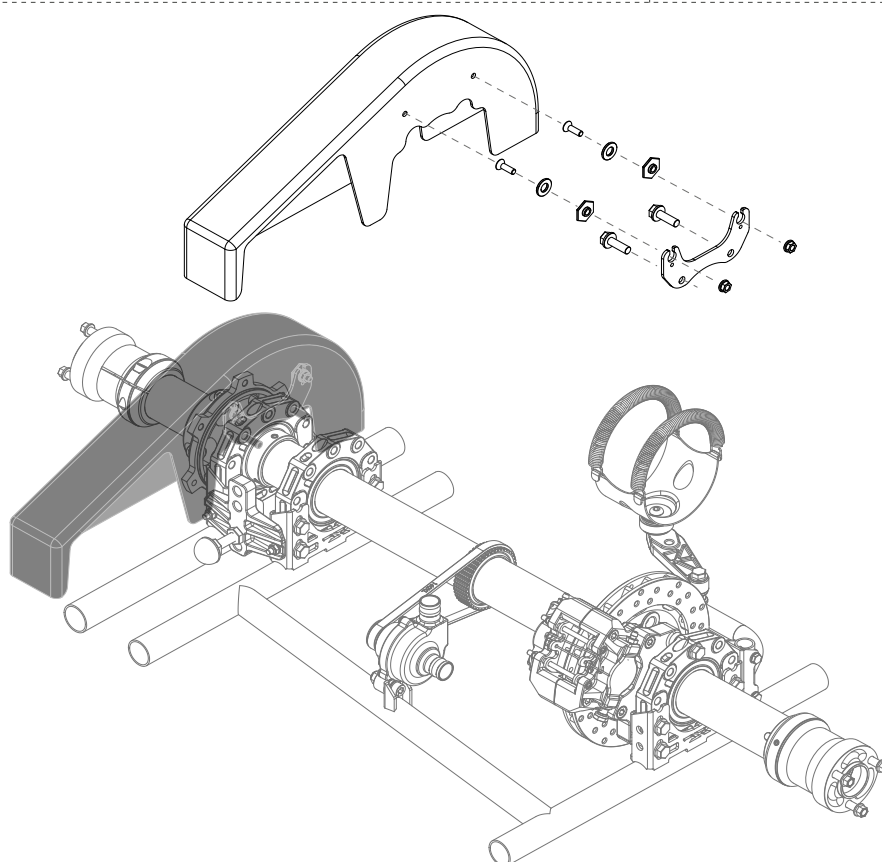
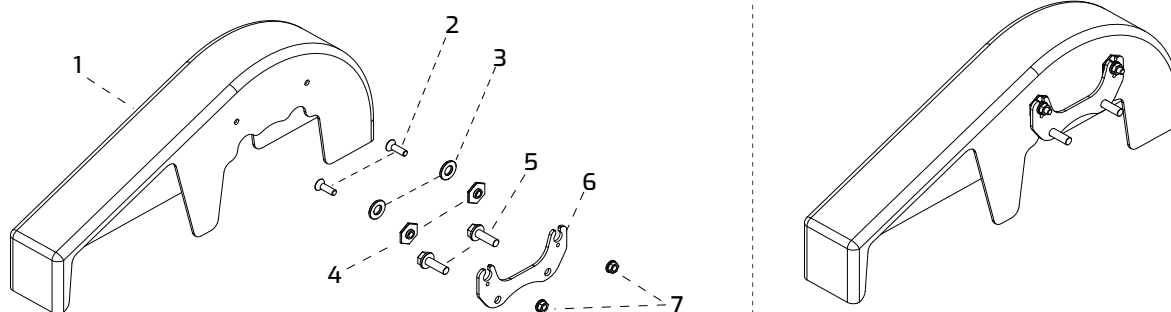
7

# Copri Catena DD

## DD Chain Guard

Copricatena DD - DD chain guard

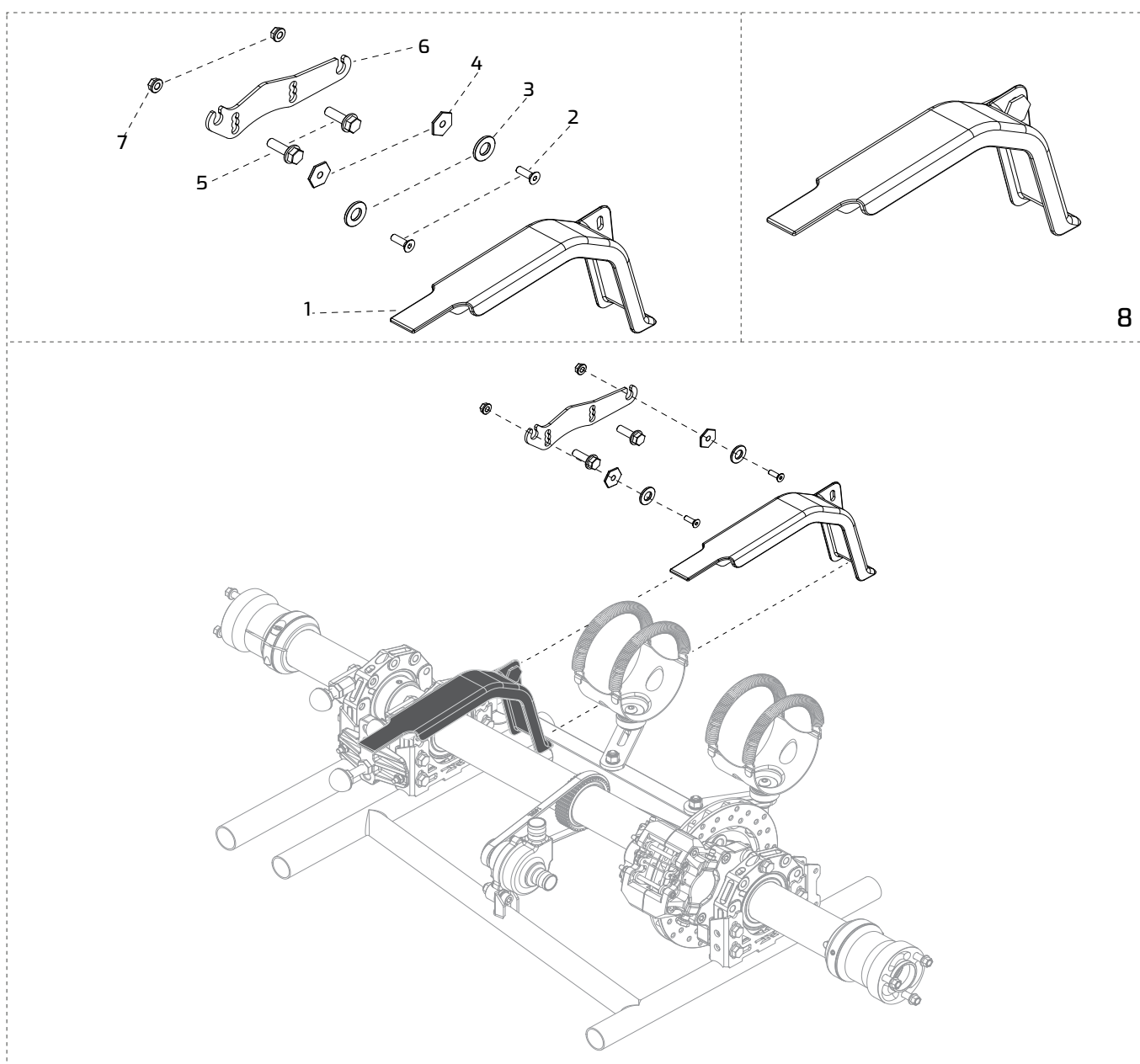
1	<b>D.LTP.00531</b>	Paracatena Integrale nero	Black Integral Chain Guard
2	<b>D.AFN.00295</b>	Vite M6x25 svasata	M6x25 flared head screw
3	<b>D.AFN.00125</b>	Rondella 10,5-30x2,5	Washer 10,5-30x2,5
4	<b>D.LTN.81140</b>	Inserito filettato per serraggio paracatena	Threaded particularly for chain guard
5	<b>D.VAR.00825</b>	Vite TE "FL" M8x25 nera	Bolt M8X25 bearing support black
6	<b>D.FAC.01903</b>	Supporto paracatena DD	DD chain guard support
7	<b>D.AFN.00521</b>	Dado M6 autofrenante flangiato	M6 copper brake-block
8	<b>D.FKO.00531</b>	Kit Carter Paracatena c/o	Chain Guard Kit c/o



# Copri Catena Chiuso KZ

## KZ Closed Chain Guard

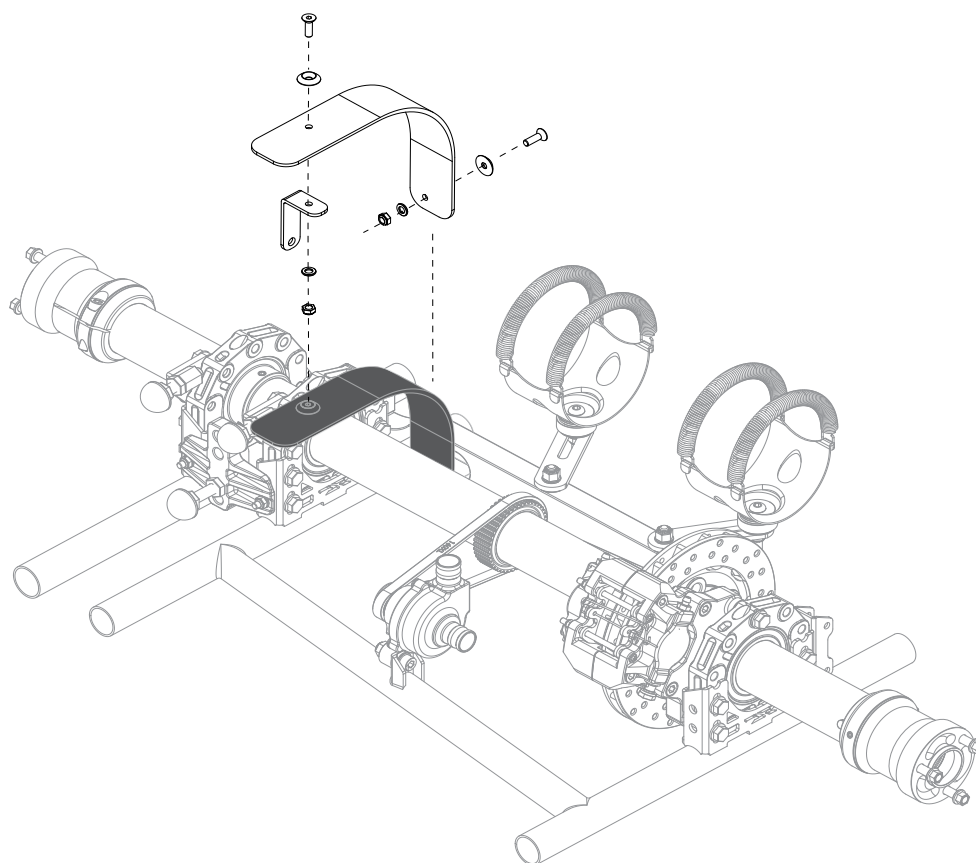
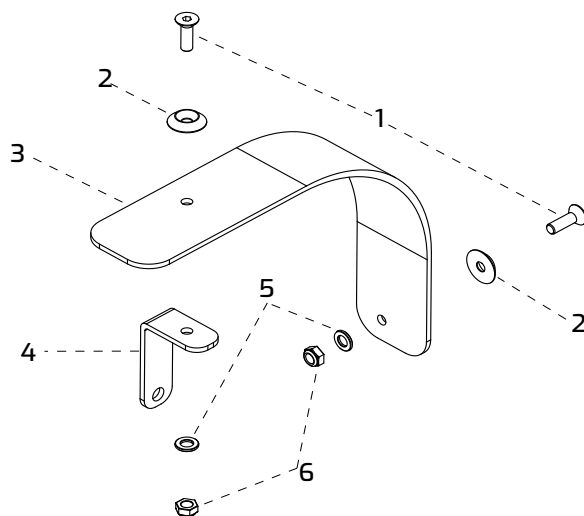
1	<b>D.LTN.81152</b>	Paracatena per KZ	Chain guard for KZ
2	<b>D.AFN.00295</b>	Vite M6x25 svasata	M6x25 flared head screw
3	<b>D.AFN.00125</b>	Rondella 10,5-30x2,5	Washer 10,5-30x2,5
4	<b>D.LTN.81140</b>	Inserto filettato per serraggio paracatena	Threaded partcularly for chain guard
5	<b>D.VAR.00825</b>	Vite TE "FL" M8x25 nera	Bolt M8X25 bearing support black
6	<b>D.FAC.70320</b>	Supporto paracatena KZ	Chain guard support KZ
7	<b>D.AFN.00521</b>	Dado M6 autofrenante flangiato	M6 copper brake-block
8	<b>D.FKO.81152</b>	Kit Paracatena KZ c/o	KZ Chain Guard Kit c/o



# Copri Catena Dritto

## Straight Chain Guard

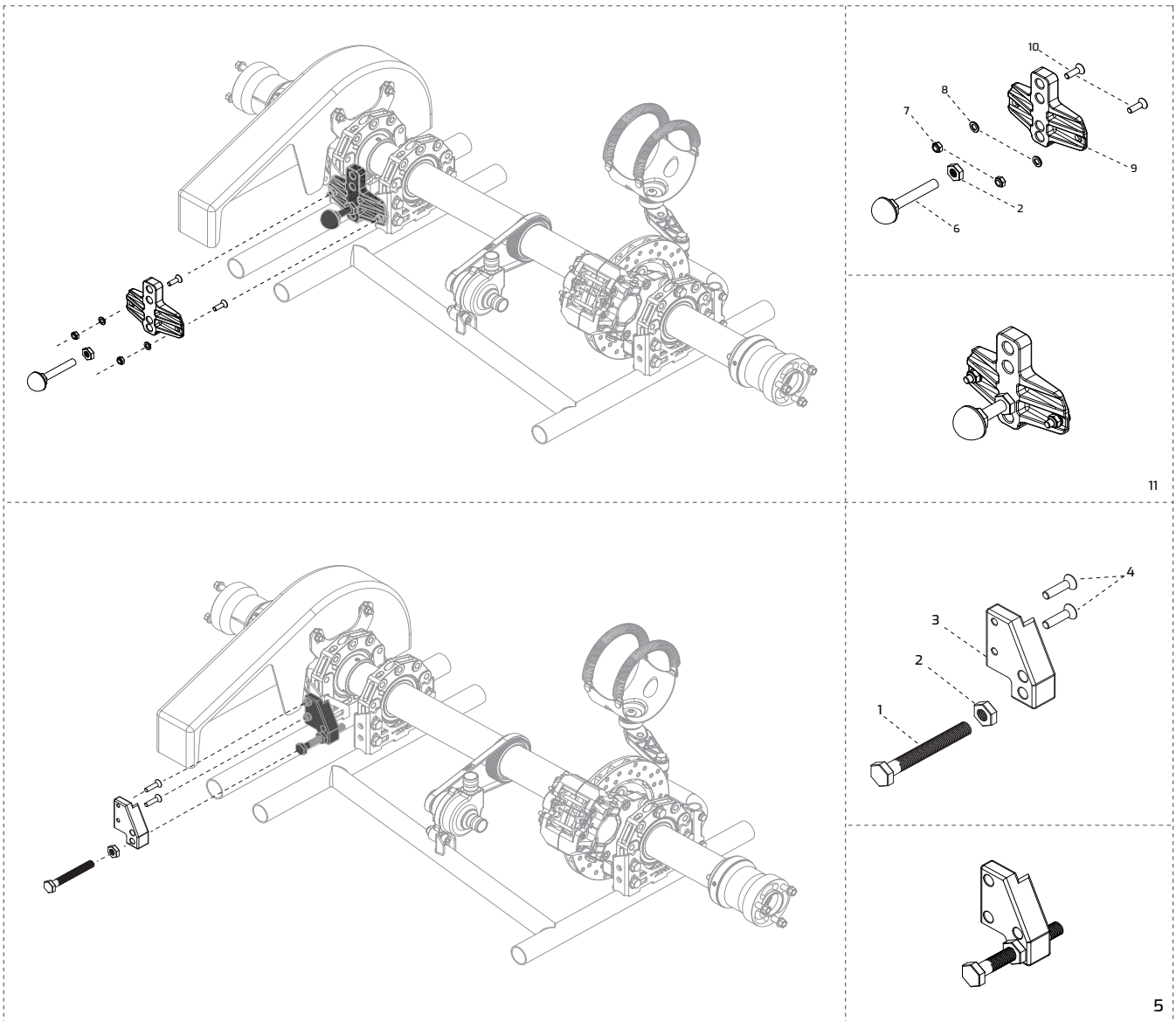
1	<b>D.AFN.00261</b>	Vite M6x20 svasata	M6x20 flared head screw
2	<b>D.SAN.00249</b>	Rondella svasata M6 nera	Flared black washer M6
3	<b>D.AFS.00338</b>	Paracatena diritto	Chain guard straight
4	<b>D.FZO.00327</b>	Supporto paracatena 125	Chain guard support 125
5	<b>D.AFN.00105</b>	Rondella 6,5-12x1,5	Washer 6,5-12x1,5
6	<b>D.AFN.00106</b>	Dado M6 autobloccante basso	Nut M6 low self-locking



# Tendicatena DD

## DD Chain Tightener

	1	<b>D.VAR.00003</b>	Vite M10x80 esagonale	M10x80 hexagonal head screw
	2	<b>D.VAR.00002</b>	Dado M10 esagonale	M10 nut hexagonal
	3	<b>D.SAN.00299</b>	Tendicatena DD sx	Chain tightener DD left
	4	<b>D.VAR.00001</b>	Vite M6x16 svasata	M6x16 flared head screw
★	5	<b>D.FKO.00299</b>	Tendicatena DD sx completo	Comp. chain tightener DD left
	6	<b>D.AFS.00254</b>	Vite per tendicatena	Screw tightener
	7	<b>D.AFN.00106</b>	Dado M6 autobloccante basso	Nut M6 low self-locking
	8	<b>D.AFN.00105</b>	Rondella 6,5-12x1,5	Washer 6,5-12x1,5
	9	<b>D.SAN.00298</b>	Tendicatena forgiato nero	Forged chain tightener black
	10	<b>D.AFN.00261</b>	Vite M6x20 svasata	M6x20 flared head screw
○	11	<b>D.FMN.00298</b>	Tendicatena forgiato nero com.	Com. chain tightener black

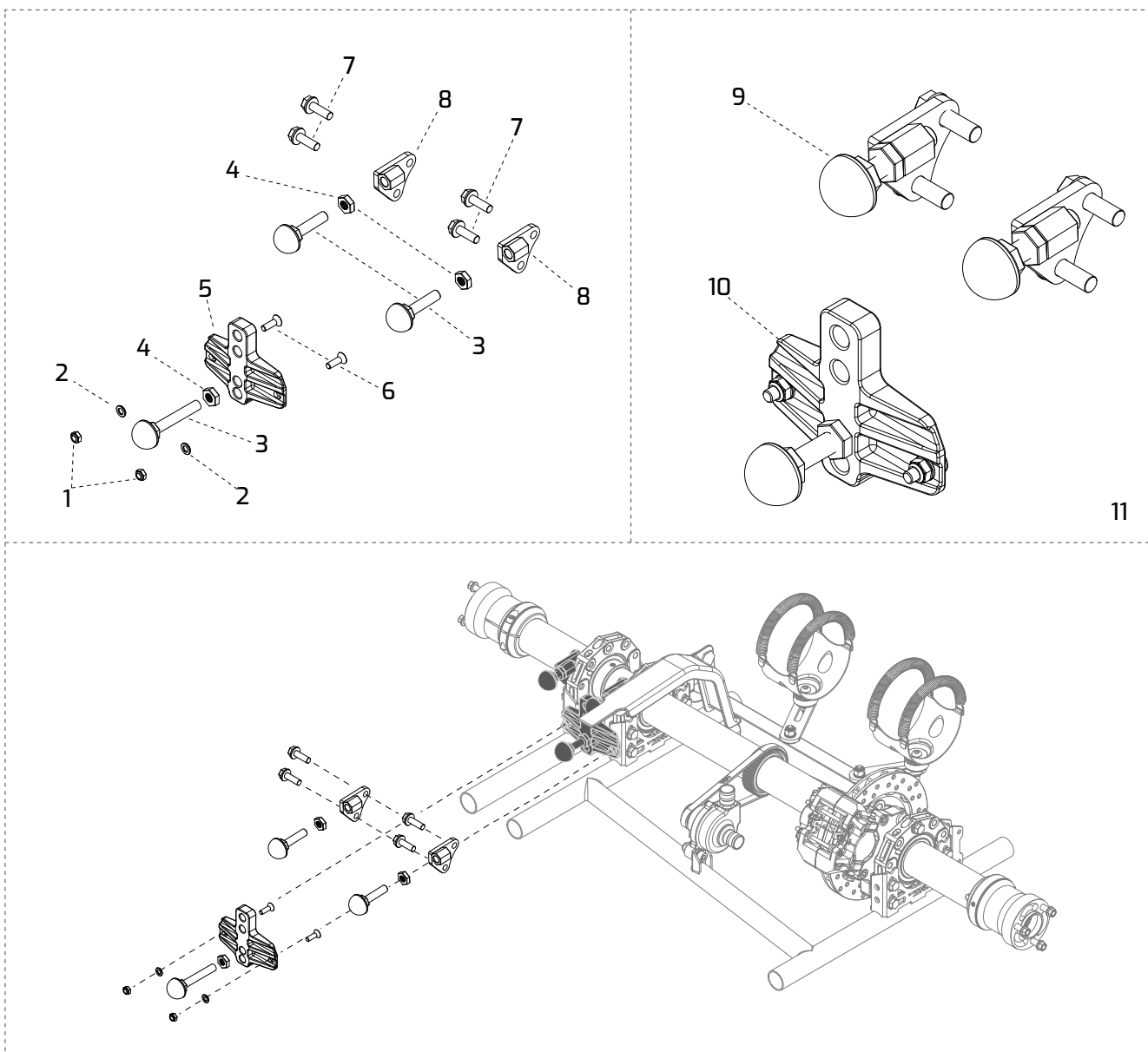


# Tendicatena KZ

## KZ Chain Tightener

Tendicatena KZ - KZ Chain tensioner

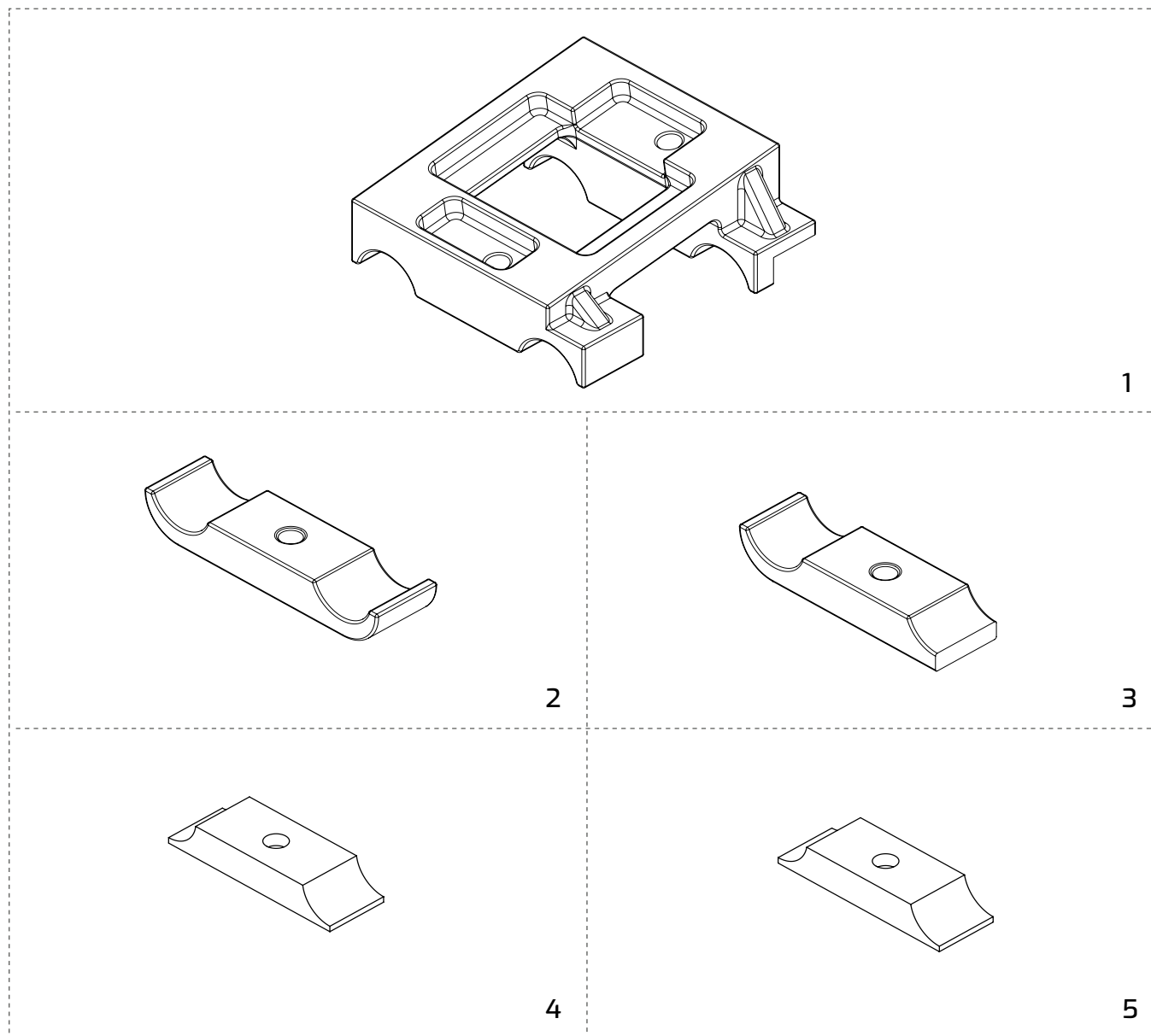
1	<b>D.AFN.00106</b>	Dado M6 autobloccante basso	Nut M6 low self-locking
2	<b>D.AFN.00105</b>	Rondella 6,5-12x1,5	Washer 6,5-12x1,5
3	<b>D.AFS.00254</b>	Vite per tendicatena	Screw tightener
4	<b>D.VAR.00002</b>	Dado M10 esagonale	M10 nut hexagonal
5	<b>D.SAN.00298</b>	Tendicatena forgiato nero	Forged chain tightener black
6	<b>D.AFN.00261</b>	Vite M6x20 svasata	M6x20 flared head screw
7	<b>D.VAR.00825</b>	Vite TE "FL" M8x25 nera	Bolt M8x25 bearing support black
8	<b>D.VLN.80220</b>	Tendicatena supplementare KZ	Additional chain tensioner KZ
★	<b>D.FKO.80220</b>	Tendicatena supplementare KZ com.	Com. additional chain tensioner KZ
◆	<b>D.FMN.00298</b>	Tendicatena forgiato nero com.	Com. chain tightener black
11	<b>D.FKO.00298</b>	Tendicatena KZ 2020 completo	KZ 2020 Comp. chain tightener



# Piastre Motore Cavallotti

## Engine Mount Brackets

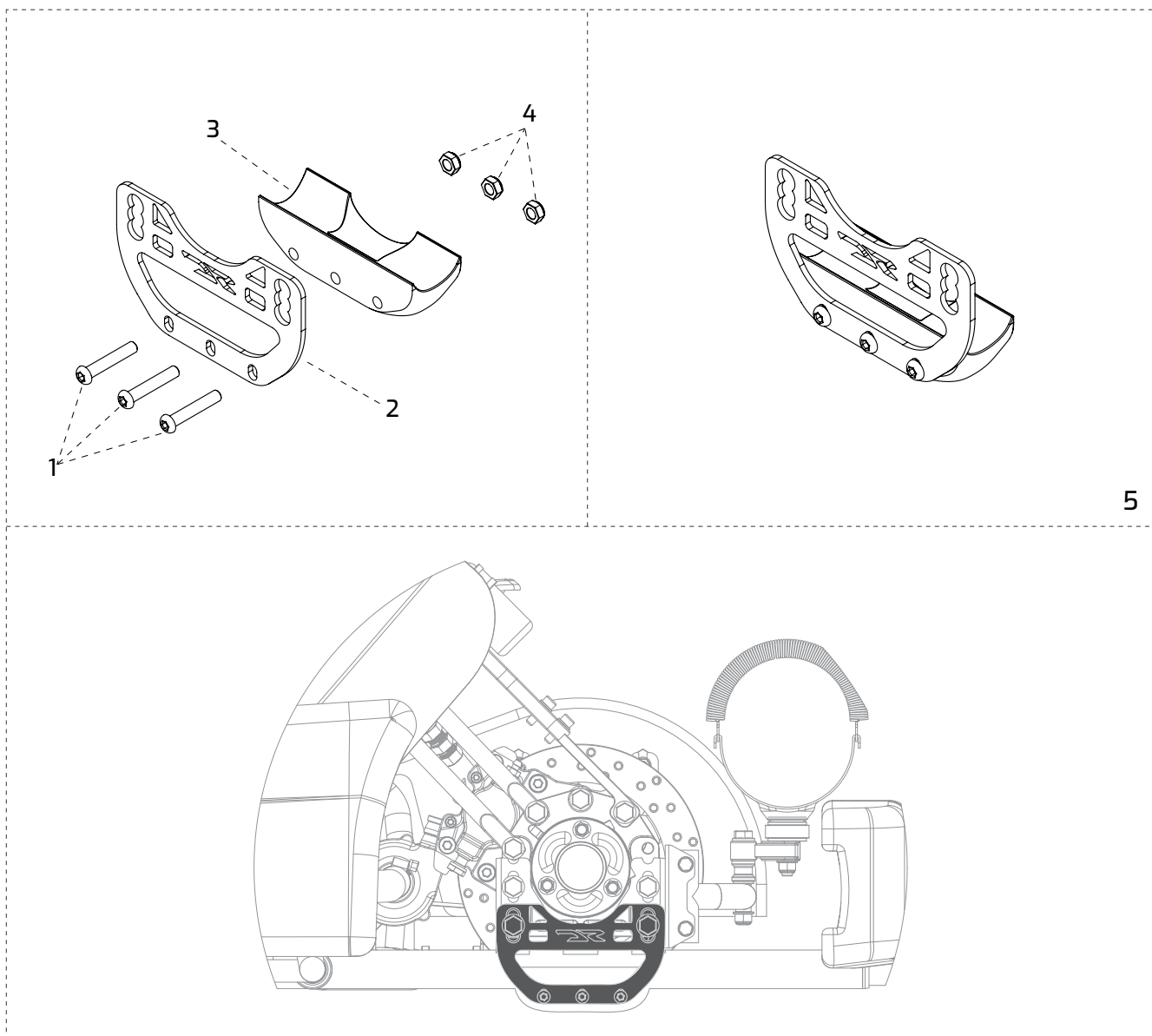
1	<b>D.FFN.00899</b>	Piastra motore 30 mg. forata	Engine mount mg. 30 with hole
1	<b>D.FFN.00072</b>	Piastra motore 32 mg. forata	Engine mount mg. 32 with hole
2	<b>D.FFN.00900</b>	Cavallotto motore 30 mg.	Engine mount bracket mg. 30
2	<b>D.FFN.00074</b>	Cavallotto motore 32 mg.	Engine mount bracket mg. 32
3	<b>D.FFN./0900</b>	Cavallotto motore 30 sm mg.	Engine mount bracket cut mg. 30
3	<b>D.FFN./0074</b>	Cavallotto motore 32 sm mg.	Engine mount bracket cut mg. 32
4	<b>D.FBN.01286</b>	Cavallotto motore 30 ferro	Engine mount iron bracket 30
5	<b>D.SZO.01674</b>	Cavallotto motore 32 ferro	Engine mount iron bracket 32
6	<b>D.AFN.00279</b>	Vite M10x40 cilindrica	M10x40 cylindrical head screw
7	<b>D.VAR.00012</b>	Vite M8x40 cilindrica	M8x40 cylindrical head screw



# Protezione Disco

## Disc Protection

1	<b>D.AFN.01984</b>	Vite M6x35 bombata	M6x35 convex head screw
2	<b>D.AML.02695</b>	Supporto salvadisco	Disc protection support
3	<b>D.AFS.01632</b>	Salva disco	Disc protection plate
4	<b>D.AFN.00106</b>	Dado M6 autobloccante basso	Nut M6 low self-locking
5	<b>D.FKO.02695</b>	KIT ripara disco mod. cik	Disc support KIT complete

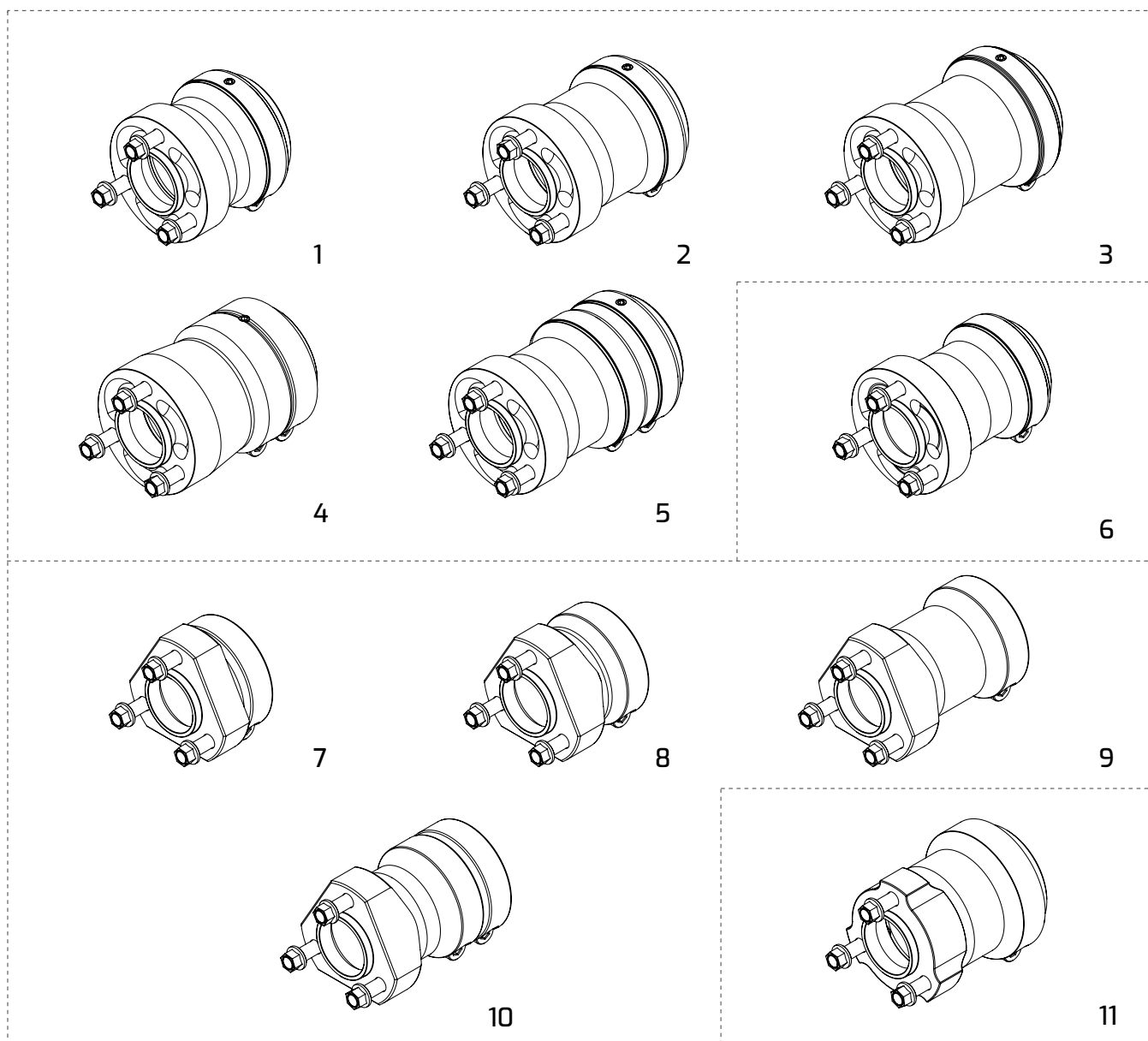




# Mozzi Posteriori

## Rear Wheel Hubs

	1	<b>D.AFS.01543</b>	Mozzo posteriore 50x78 mg.	Rear wheel hub 50x78 mg.
o i	2	<b>D.AFS.01344</b>	Mozzo posteriore 50x98 mg.	Rear wheel hub 50x98 mg.
	3	<b>D.AFS.01540</b>	Mozzo posteriore 50x108 mg.	Rear wheel hub 50x108 mg.
	4	<b>D.LZE.06006</b>	Mozzo posteriore 50x98 mg. Sp.	Rear wheel hub 50x98 mg. Sp.
	5	<b>D.AFS.03017</b>	Mozzo posteriore 50x120 mg.	Rear wheel hub 50x120 mg. Sp.
●	6	<b>D.LZE.06007</b>	Mozzo posteriore 40x98 mg. DD2	Rear wheel hub 40x98 mg. DD2
	7	<b>D.FMN.00847</b>	Mozzo posteriore AL. 40x40 nero	Rear wheel hub AL. 40x40 black
	8	<b>D.FMN.00848</b>	Mozzo posteriore AL. 40x75 nero	Rear wheel hub AL. 40x75 black
	9	<b>D.FMN.00444</b>	Mozzo posteriore AL. 40x105 nero	Rear wheel hub AL. 40x105 black
	10	<b>D.FMN.04160</b>	Mozzo posteriore AL. 40x125 nero	Rear wheel hub AL. 40x125 black
	11	<b>D.FMN.00131</b>	Mozzo posteriore AL. 50x95 nero	Rear wheel hub AL. 50x95 black

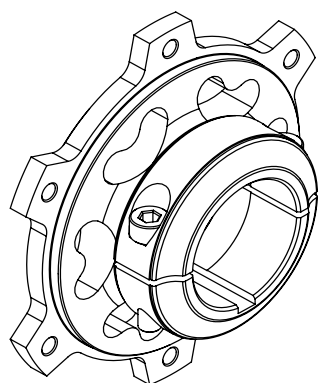


# Mozzi Corona, Corone, Catene

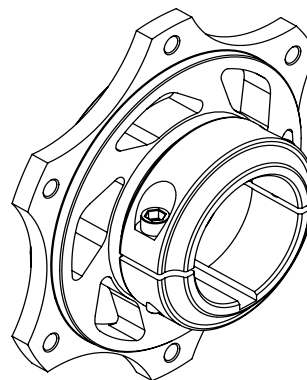
## Sprocket Hubs, Sprockets, Chains

	1	<b>D.FMN.00445</b>	Mozzo corona 40 DR mg.	Ring carrier 40 DR mg.
o	1	<b>D.AFS.01096</b>	Mozzo corona 50 DR mg.	Ring carrier 50 DR mg.
	2	<b>D.FMN.00135</b>	Mozzo corona 50 nero	Ring carrier 50 black
	3	<b>D.AFS.00797/21</b>	Corona KZ D50 ergal 428-Z21	Ergal ring gear KZ D50 428-Z21
	3	<b>D.AFS.00797/22</b>	Corona KZ D50 ergal 428-Z22	Ergal ring gear KZ D50 428-Z22
	3	<b>D.AFS.00797/23</b>	Corona KZ D50 ergal 428-Z23	Ergal ring gear KZ D50 428-Z23
	3	<b>D.AFS.00797/24</b>	Corona KZ D50 ergal 428-Z24	Ergal ring gear KZ D50 428-Z24
	3	<b>D.AFS.00797/25</b>	Corona KZ D50 ergal 428-Z25	Ergal ring gear KZ D50 428-Z25
	3	<b>D.AFS.00797/26</b>	Corona KZ D50 ergal 428-Z26	Ergal ring gear KZ D50 428-Z26
	3	<b>D.AFS.00797/27</b>	Corona KZ D50 ergal 428-Z27	Ergal ring gear KZ D50 428-Z27
	3	<b>D.AFS.00797/28</b>	Corona KZ D50 ergal 428-Z28	Ergal ring gear KZ D50 428-Z28
	3	<b>D.AFS.00797/29</b>	Corona KZ D50 ergal 428-Z29	Ergal ring gear KZ D50 428-Z29
	4	<b>D.AFS.00171/63</b>	Corona DD 219-Z63	Ring Gear DD 219-Z63
	4	<b>D.AFS.00171/64</b>	Corona DD 219-Z64	Ring Gear DD 219-Z63
	4	<b>D.AFS.00171/65</b>	Corona DD 219-Z65	Ring Gear DD 219-Z65
	4	<b>D.AFS.00171/66</b>	Corona DD 219-Z66	Ring Gear DD 219-Z66
	4	<b>D.AFS.00171/67</b>	Corona DD 219-Z67	Ring Gear DD 219-Z67
	4	<b>D.AFS.00171/68</b>	Corona DD 219-Z68	Ring Gear DD 219-Z68
	4	<b>D.AFS.00171/69</b>	Corona DD 219-Z69	Ring Gear DD 219-Z69
	4	<b>D.AFS.00171/70</b>	Corona DD 219-Z70	Ring Gear DD 219-Z70
	4	<b>D.AFS.00171/71</b>	Corona DD 219-Z71	Ring Gear DD 219-Z71
	4	<b>D.AFS.00171/72</b>	Corona DD 219-Z72	Ring Gear DD 219-Z72
	4	<b>D.AFS.00171/73</b>	Corona DD 219-Z73	Ring Gear DD 219-Z73
	4	<b>D.AFS.00171/74</b>	Corona DD 219-Z74	Ring Gear DD 219-Z74
	4	<b>D.AFS.00171/75</b>	Corona DD 219-Z75	Ring Gear DD 219-Z75
	4	<b>D.AFS.00171/76</b>	Corona DD 219-Z76	Ring Gear DD 219-Z76
	4	<b>D.AFS.00171/77</b>	Corona DD 219-Z77	Ring Gear DD 219-Z77
	4	<b>D.AFS.00171/78</b>	Corona DD 219-Z78	Ring Gear DD 219-Z78
	4	<b>D.AFS.00171/79</b>	Corona DD 219-Z79	Ring Gear DD 219-Z79
	4	<b>D.AFS.00171/80</b>	Corona DD 219-Z80	Ring Gear DD 219-Z80
	4	<b>D.AFS.00171/81</b>	Corona DD 219-Z81	Ring Gear DD 219-Z81
	4	<b>D.AFS.00171/82</b>	Corona DD 219-Z82	Ring Gear DD 219-Z82
	4	<b>D.AFS.00171/83</b>	Corona DD 219-Z83	Ring Gear DD 219-Z83
	4	<b>D.AFS.00171/84</b>	Corona DD 219-Z84	Ring Gear DD 219-Z84
	4	<b>D.AFS.00171/85</b>	Corona DD 219-Z85	Ring Gear DD 219-Z85
	4	<b>D.AFS.00171/86</b>	Corona DD 219-Z86	Ring Gear DD 219-Z86
	4	<b>D.AFS.00171/87</b>	Corona DD 219-Z87	Ring Gear DD 219-Z87
	4	<b>D.AFS.00171/88</b>	Corona DD 219-Z88	Ring Gear DD 219-Z88
	4	<b>D.AFS.00171/89</b>	Corona DD 219-Z89	Ring Gear DD 219-Z89
	4	<b>D.AFS.00171/90</b>	Corona DD 219-Z90	Ring Gear DD 219-Z90
	4	<b>D.AFS.00171/91</b>	Corona DD 219-Z91	Ring Gear DD 219-Z91

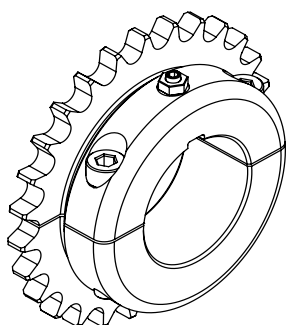
5	<b>D.AFS.00672/98</b>	Catena DD 219-98	Chain DD 219-98
5	<b>D.AFS.00672/100</b>	Catena DD 219-100	Chain DD 219-100
5	<b>D.AFS.00672/102</b>	Catena DD 219-102	Chain DD 219-102
5	<b>D.AFS.00672/104</b>	Catena DD 219-104	Chain DD 219-104
5	<b>D.AFS.00672/106</b>	Catena DD 219-106	Chain DD 219-106
5	<b>D.AFS.00672/108</b>	Catena DD 219-108	Chain DD 219-108
5	<b>D.AFS.00672/110</b>	Catena DD 219-110	Chain DD 219-110
5	<b>D.AFS.00672/112</b>	Catena DD 219-112	Chain DD 219-112
6	<b>D.AFS.00614/98</b>	Catena DD 219 "O"Ring -98	Chain DD 219 "O"Ring -98
6	<b>D.AFS.00614/100</b>	Catena DD 219 "O"Ring-100	Chain DD 219 "O"Ring -100
6	<b>D.AFS.00614/102</b>	Catena DD 219 "O"Ring-102	Chain DD 219 "O"Ring -102
6	<b>D.AFS.00614/104</b>	Catena DD 219 "O"Ring-104	Chain DD 219 "O"Ring -104
6	<b>D.AFS.00614/106</b>	Catena DD 219 "O"Ring-106	Chain DD 219 "O"Ring -106
6	<b>D.AFS.00614/108</b>	Catena DD 219 "O"Ring-108	Chain DD 219 "O"Ring -108
6	<b>D.AFS.00614/110</b>	Catena DD 219 "O"Ring-110	Chain DD 219 "O"Ring -110
6	<b>D.AFS.00614/112</b>	Catena DD 219 "O"Ring-112	Chain DD 219 "O"Ring -112
7	<b>D.AMS.00671</b>	Catena KZ-428 al mt.	Chain KZ-428 for meter
8	<b>D.AMS.00779</b>	Maglia congiunzione catena KZ	KZ junction link for chain
9	<b>D.AFS.01121</b>	Smagliacatena	Chain linker tool



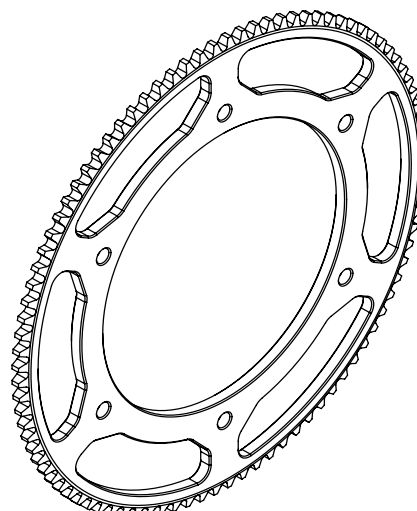
1



2



3

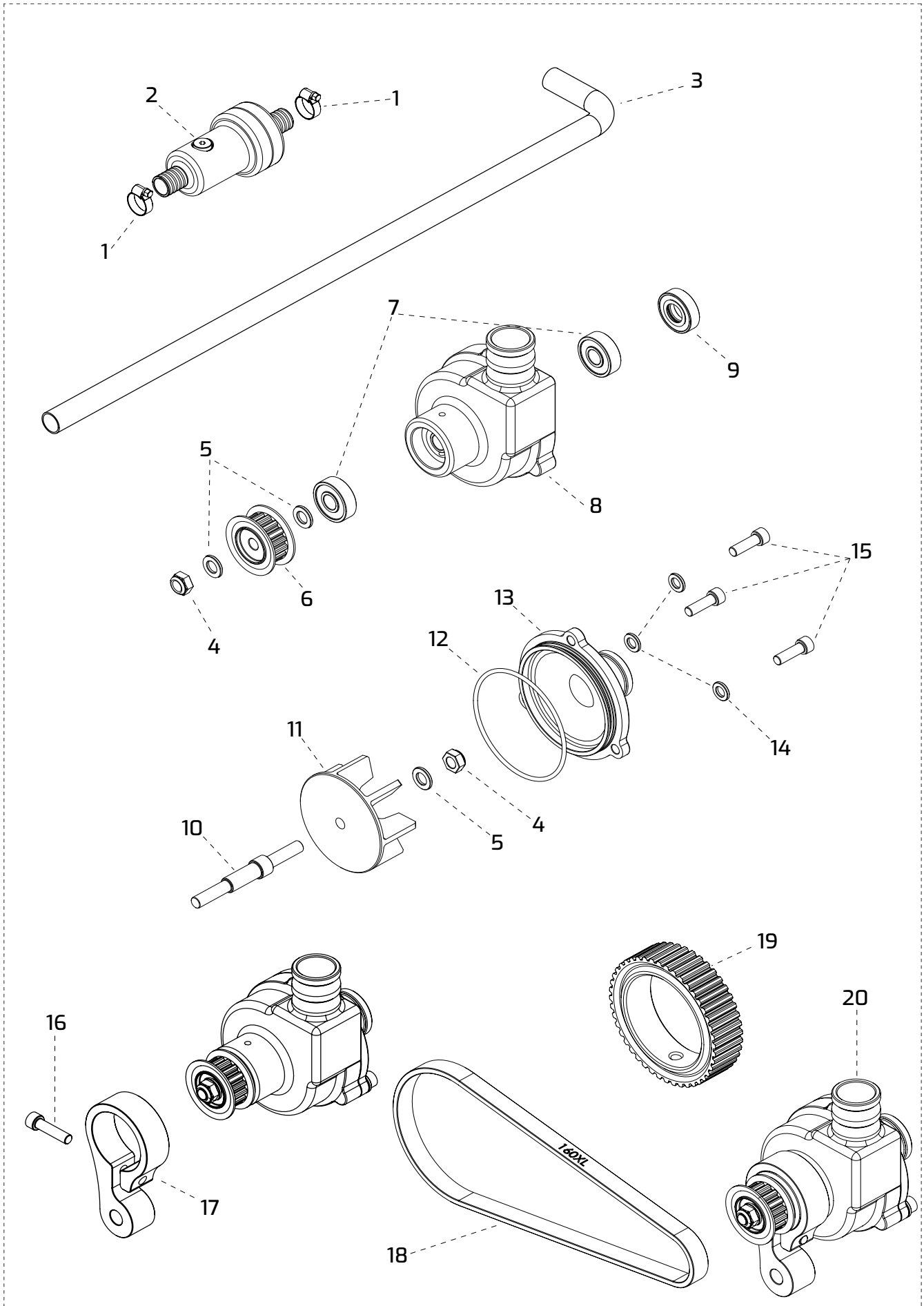


4

# Raffreddamento

# Cooling System

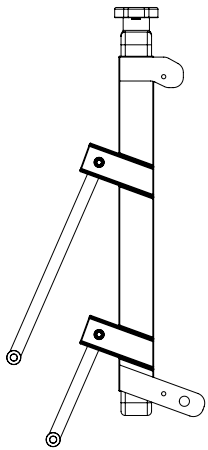
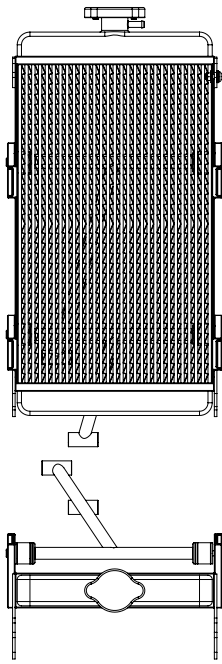
1	<b>D.AFN.00776</b>	Fascetta Acc. 16-25 radiatore	Steel band 16-25 radiator
2	<b>D.LTP.00516</b>	Valvola termostatica 45/55 nera	Thermic valve 45/55 black
3	<b>D.AFS.00761</b>	TUBO Acqua Curvo	CURVED Water Pipe
4	<b>D.AFN.00106</b>	Dado M6 autobloccante basso	Nut M6 low self-locking
5	<b>D.AFN.00105</b>	Rondella 6,5-12x1,5	Washer 6,5-12x1,5
6	<b>D.LTA.60321</b>	Puleggia dentata pompa acqua	Water pump toothed pulley
7	<b>D.AFN.02250</b>	Cuscinetto pompa acqua	Water pump bearing
8	<b>D.KEA.80320</b>	Corpo pompa acqua	Water pump body
9	<b>D.AFS.01619</b>	Paraolio pompa acqua	Water pump oil seal
10	<b>D.KEA.80321</b>	Albero girante inox	Stainless steel rotating shaft
11	<b>D.KEA.80322</b>	Girante	Impeller
12	<b>D.KEA.80323</b>	Or coperchio pompa acqua	Or water pump cover
13	<b>D.KEA.80324</b>	Coperchio pompa acqua	Water pump cover
14	<b>D.VAR.00004</b>	Rondella 5x15x1,5	Washer 5-15x1,5
15	<b>D.VAR.00006</b>	Vite M5x16 cilindrica	M5x16 cylindrical head screw
16	<b>D.VAR.00005</b>	Vite M5x20 cilindrica	M5x20 cylindrical head screw
17	<b>D.KEA.80325</b>	Supporto pompa acqua	Water pump support
◊	<b>D.AFS.01640</b>	Cinghio pompa acqua	Water pump driving belt
◊	<b>D.FL1.01662</b>	Puleggia dentata assale	Toothed pulley axle
20	<b>D.KEA.80326</b>	Pompa Acqua	Water pump



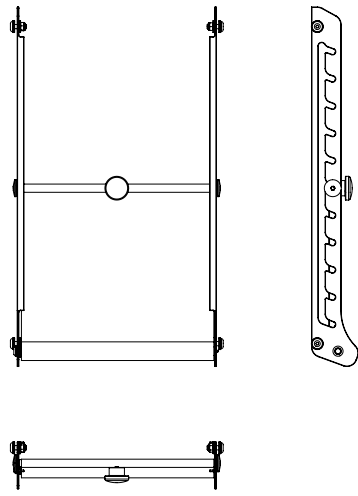
# Radiatore Standard

## Standard Radiator

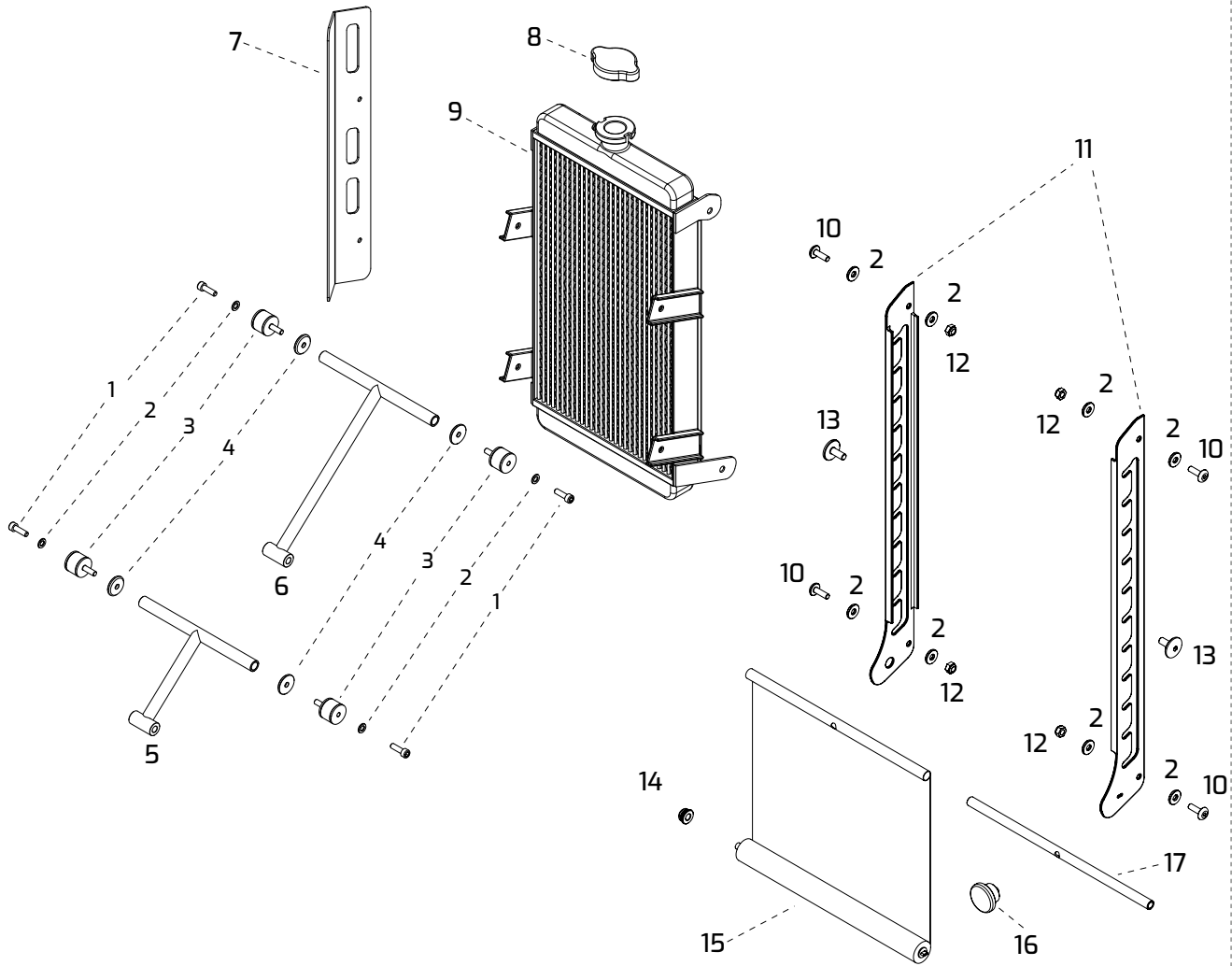
1	<b>D.VAR.00007</b>	Vite M6x16 cilindrica	M6x16 cylindrical head screw
2	<b>D.AFN.00105</b>	Rondella 6,5-12x1,5	Washer 6,5-12x1,5
3	<b>D.AFS.00760</b>	Silentblock radiatore	Radiator silentblock
4	<b>D.SL1.01589</b>	Distanziale 6-20x3,5	Spacer 6-20x3,5
5	<b>D.SCO.00788</b>	Supporto radiatore corto	Short radiator support
6	<b>D.SCO.00789</b>	Supporto radiatore Lungo	Long radiator support
7	<b>D.AML.01961</b>	Riparo radiatore	Radiator protection plate
8	<b>D.AFS.00756</b>	Tappo radiatore	Radiator cap
9	<b>D.AFS.00785</b>	Radiatore completo di tappo	Radiator with cap
10	<b>D.AFN.00016</b>	Vite M6x12 bombata	M6x12 convex head screw
11	<b>D.AML.00987</b>	Piastrina tendina radiatore (coppia)	Radiator curtain plate (couple)
12	<b>D.AFN.00106</b>	Dado M6 autobloccante basso	Nut M6 low self-locking
13	<b>D.SZO.01323</b>	Vite esterna tendina radiatore	Radiator curtain ext. screw
14	<b>D.AFS.01329</b>	Bussola tendina radiatore	Radiator curtain bushing
15	<b>D.AFS.01320</b>	Tendina radiatore nuda	Radiator curtain
16	<b>D.SAN.01321</b>	Pomolo tendina radiatore	Radiator curtain rod pommel
17	<b>D.SAN.01322</b>	Barretta tendina radiatore nera	Radiator tent rod black
18	<b>D.FKO.01320</b>	Tendina radiatore completa	Radiator curtain comp.
19	<b>D.FMO.00785</b>	Radiatore completo con attacchi	Compl. radiator with conn.



19



18

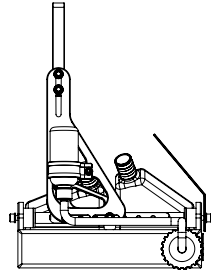
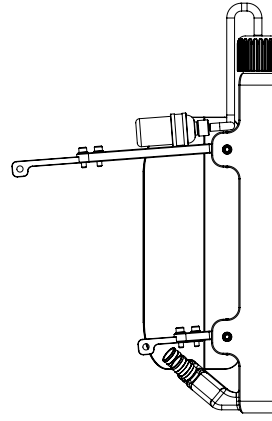
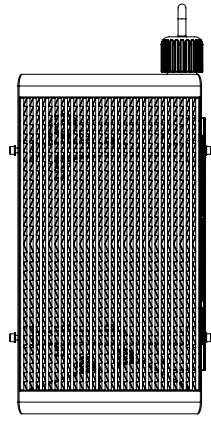


# Radiatore Double KE

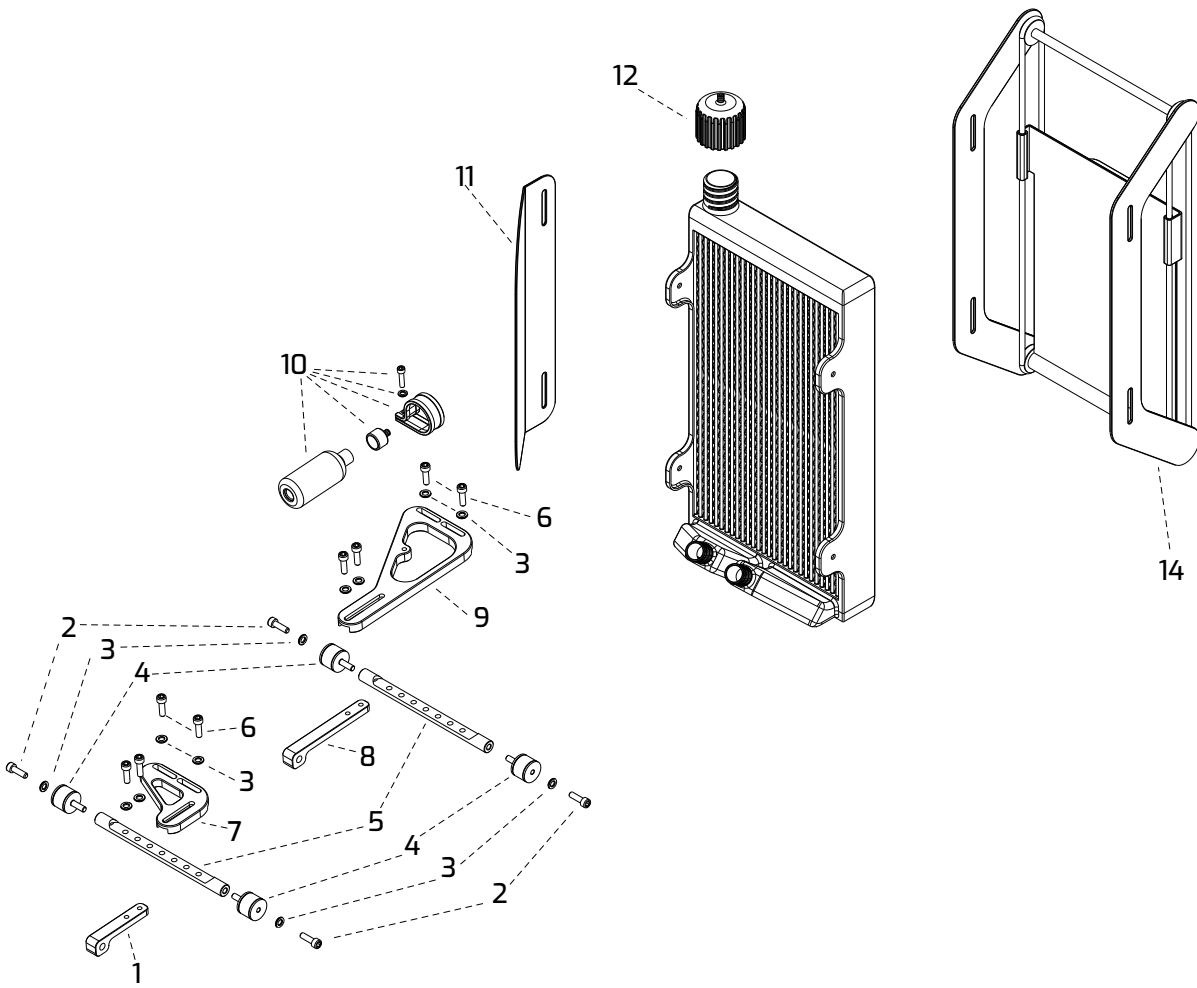
## KE Double Radiator

1	<b>D.KEA.80327</b>	Staffa regolabile inferiore pieno	Full bottom adjustable bracket
2	<b>D.VAR.00007</b>	Vite M6x16 cilindrica	M6x16 cylindrical head screw
3	<b>D.AFN.00105</b>	Rondella 6,5-12x1,5	Washer 6,5-12x1,5
4	<b>D.AFS.00760</b>	Silentblock radiatore	Radiator silentblock
5	<b>D.KEA.80331</b>	Barra traversa tonda 14x143 (KJ004)	Round crossbar 14x143 (KJ004)
5	<b>D.KEA.80332</b>	Barra traversa tonda 14x243 (KZ004)	Round crossbar 14x243 (KZ004)
5	<b>D.KEA.80333</b>	Barra traversa tonda 14x213 (KL005)	Round crossbar 14x213 (KL005)
5	<b>D.KEA.80334</b>	Barra traversa tonda 14x193 (KZ006/KL006)	Round crossbar 14x193 (KZ006/KL006)
6	<b>D.AFN.00183</b>	Vite M6x20 cilindrica	M6x20 cylindrical head screw
7	<b>D.KEA.80335</b>	Supporto inferiore (KJ004)	Lower support (KJ004)
7	<b>D.KEA.80336</b>	Supporto inferiore (KZ004/KL005/KZ006/KL006)	Lower support (KZ004/KL005/KZ006/KL006)
8	<b>D.KEA.80337</b>	Staffa regolabile superiore pieno	Full upper adjustable bracket
9	<b>D.KEA.80338</b>	Supporto superiore (KJ004)	Upper support (KJ004)
9	<b>D.KEA.80339</b>	Supporto superiore (KZ004/KL005/KZ006/KL006)	Upper support (KZ004/KL005/KZ006/KL006)
10	<b>D.KEA.80340</b>	Recupero acqua completo di supporto	Recovery water with support
11	<b>D.KEA.80341</b>	Lamella protezione in alluminio	Aluminum protection blade
12	<b>D.KEA.80342</b>	Tappo radiatore grande (KZ004/KZ006)	Radiator cap big (KZ004/KZ006)
12	<b>D.KEA.80343</b>	Tappo radiatore piccolo (KJ004/KL005/KL006)	Radiator cap small (KJ004/KL005/KL006)
13	<b>D.KEA.80357</b>	Radiatore KJ004 double c/o attacchi 375x190x32	KJ004 double radiator with support 375x190x32
13	<b>D.KEA.80358</b>	Radiatore KZ004 double c/o attacchi 385x290x40	KZ004 double radiator with support 385x290x40
13	<b>D.KEA.80359</b>	Radiatore KZ006 double c/o attacchi 385x240x40	KZ006 double radiator with support 385x240x40
13	<b>D.KEA.80360</b>	Radiatore KL005 double c/o attacchi 375x260x32	KL005 double radiator with support 375x260x32
13	<b>D.KEA.80361</b>	Radiatore KL006 double c/o attacchi 375x240x32	KL006 double radiator with support 375x240x32
14	<b>D.KEA.80353</b>	Tendina per radiatore KJ004	KJ004 radiator curtain
14	<b>D.KEA.80354</b>	Tendina per radiatore KZ004	KZ004 radiator curtain
14	<b>D.KEA.80356</b>	Tendina per radiatore KZ006	KZ006 radiator curtain
14	<b>D.KEA.80362</b>	Tendina per radiatore KL005	KL005 radiator curtain
14	<b>D.KEA.80363</b>	Tendina per radiatore KL006	KL006 radiator curtain





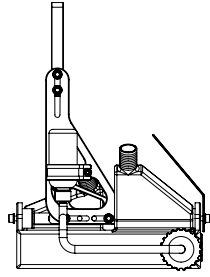
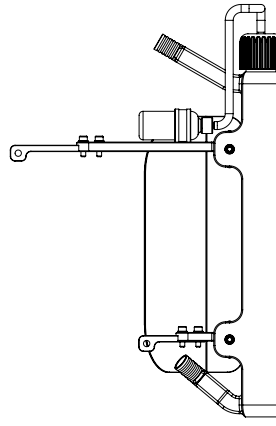
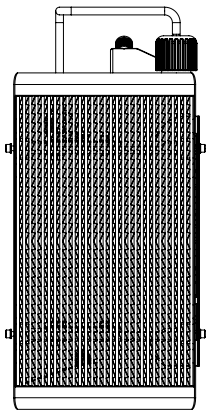
13



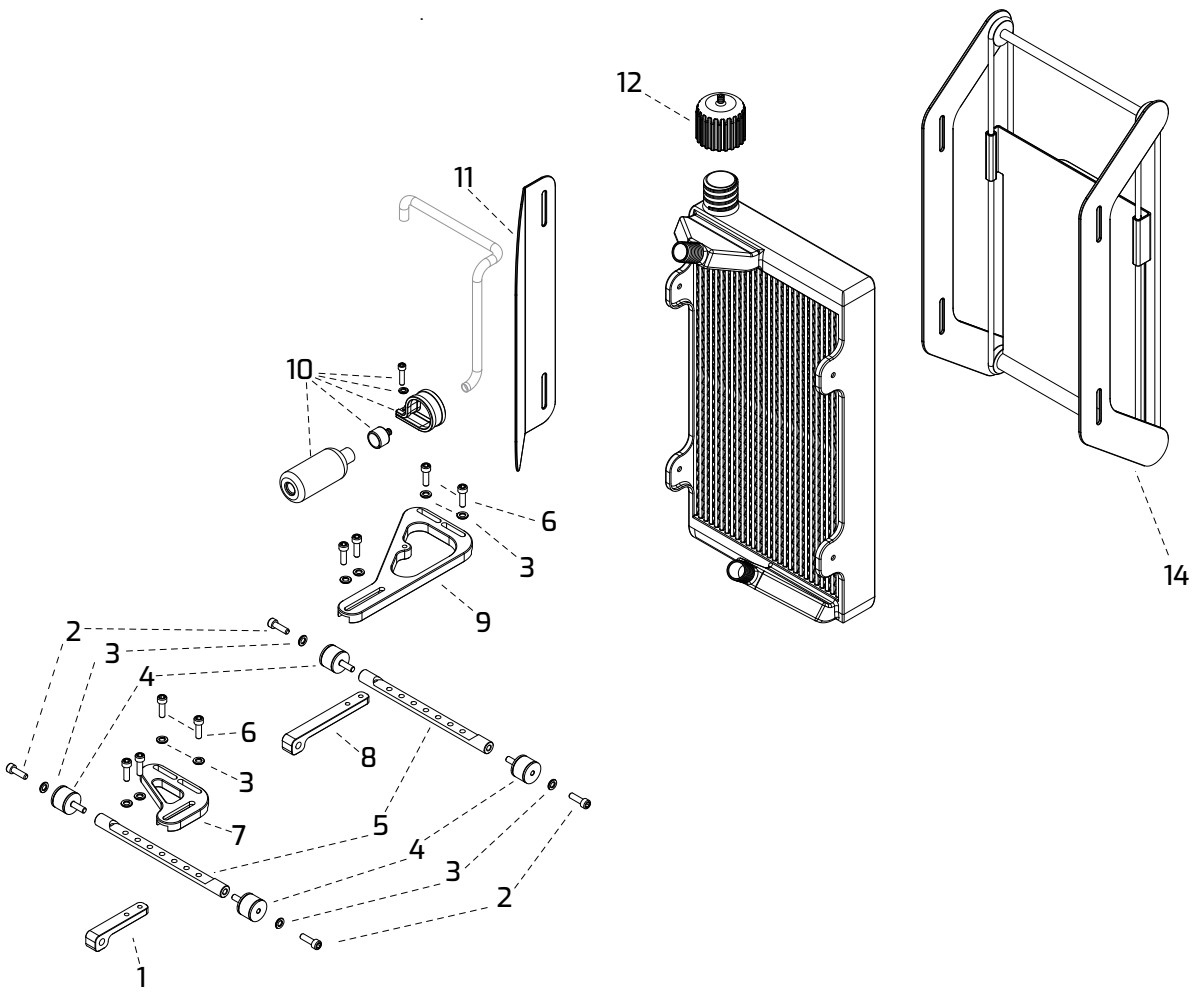
# Radiatore Standard KE

## KE Standard Radiator

1	<b>D.KEA.80327</b>	Staffa regolabile inferiore pieno	Full bottom adjustable bracket
2	<b>D.VAR.00007</b>	Vite M6x16 cilindrica	M6x16 cylindrical head screw
3	<b>D.AFN.00105</b>	Rondella 6,5-12x1,5	Washer 6,5-12x1,5
4	<b>D.AFS.00760</b>	Silentblock radiatore	Radiator silentblock
5	<b>D.KEA.80328</b>	Barra traversa tonda 15x108 (KJ001)	Round crossbar 15x108 (KJ001)
5	<b>D.KEA.80329</b>	Barra traversa tonda 14x153 (KJ002)	Round crossbar 14x153 (KJ002)
5	<b>D.KEA.80330</b>	Barra traversa tonda 15x54 (KJ003)	Round crossbar 15x54 (KJ003)
5	<b>D.KEA.80331</b>	Barra traversa tonda 14x143 (KJ004)	Round crossbar 14x143 (KJ004)
5	<b>D.KEA.80332</b>	Barra traversa tonda 14x243 (KZ004)	Round crossbar 14x243 (KZ004)
5	<b>D.KEA.80333</b>	Barra traversa tonda 14x213 (KZ005/KL005)	Round crossbar 14x213 (KZ005/KL005)
5	<b>D.KEA.80334</b>	Barra traversa tonda 14x193 (KZ006/KL006)	Round crossbar 14x193 (KZ006/KL006)
6	<b>D.AFN.00183</b>	Vite M6x20 cilindrica	M6x20 cylindrical head screw
7	<b>D.KEA.80335</b>	Supporto inferiore (KJ002/KJ004)	Lower support (KJ002/KJ004)
7	<b>D.KEA.80336</b>	Supporto inferiore (KZ004/KL005/KZ006/KL006)	Lower support (KZ004/KL005/KZ006/KL006)
8	<b>D.KEA.80337</b>	Staffa regolabile superiore pieno	Full upper adjustable bracket
9	<b>D.KEA.80338</b>	Supporto superiore (KJ004)	Upper support (KJ004)
9	<b>D.KEA.80339</b>	Supporto superiore (KZ004/KL005/KZ006/KL006)	Upper support (KZ004/KL005/KZ006/KL006)
10	<b>D.KEA.80340</b>	Recupero acqua completo di supporto	Recovery water with support
11	<b>D.KEA.80341</b>	Lamella protezione in alluminio	Aluminum protection blade
12	<b>D.KEA.80342</b>	Tappo radiatore grande (KZ004/KZ006)	Radiator cap big (KZ004/KZ006)
12	<b>D.KEA.80343</b>	Tappo radiatore piccolo (KJ004/KL005/KL006)	Radiator cap small (KJ004/KL005/KL006)
13	<b>D.KEA.80344</b>	Radiatore KJ001 c/o attacchi 385x150x40	KJ001 radiator with support 385x150x40
13	<b>D.KEA.80345</b>	Radiatore KJ002 c/o attacchi 385x200x40	KJ002 radiator with support 385x200x40
13	<b>D.KEA.80346</b>	Radiatore KJ003 c/o attacchi 395x100x40	KJ003 radiator with support 395x100x40
13	<b>D.KEA.80347</b>	Radiatore KJ004 c/o attacchi 375x190x32	KJ004 radiator with support 375x190x32
13	<b>D.KEA.80348</b>	Radiatore KZ004 c/o attacchi 385x290x40	KZ004 radiator with support 385x290x40
13	<b>D.KEA.80349</b>	Radiatore KZ005 c/o attacchi 385x260x40	KZ005 radiator with support 385x260x40
13	<b>D.KEA.80350</b>	Radiatore KZ006 c/o attacchi 385x240x40	KZ006 radiator with support 385x240x40
14	<b>D.KEA.80351</b>	Tendina per radiatore KJ001	KJ001 radiator curtain
14	<b>D.KEA.80352</b>	Tendina per radiatore KJ002	KJ002 radiator curtain
14	<b>D.KEA.80353</b>	Tendina per radiatore KJ004	KJ004 radiator curtain
14	<b>D.KEA.80354</b>	Tendina per radiatore KZ004	KZ004 radiator curtain
14	<b>D.KEA.80355</b>	Tendina per radiatore KZ005	KZ005 radiator curtain
14	<b>D.KEA.80356</b>	Tendina per radiatore KZ006	KZ006 radiator curtain



13

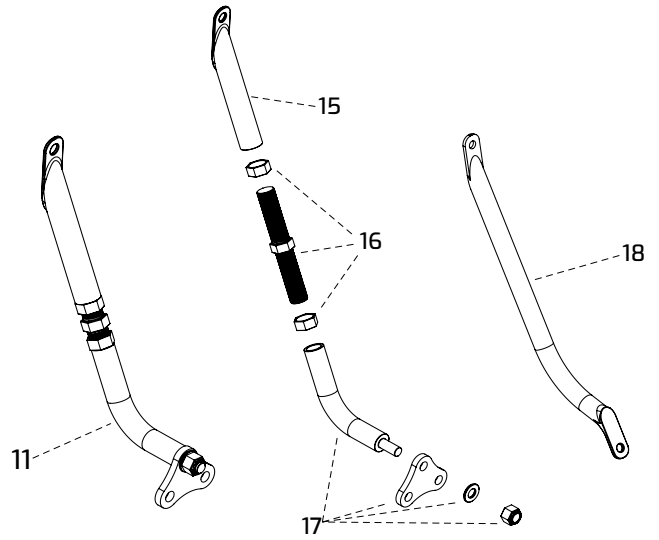
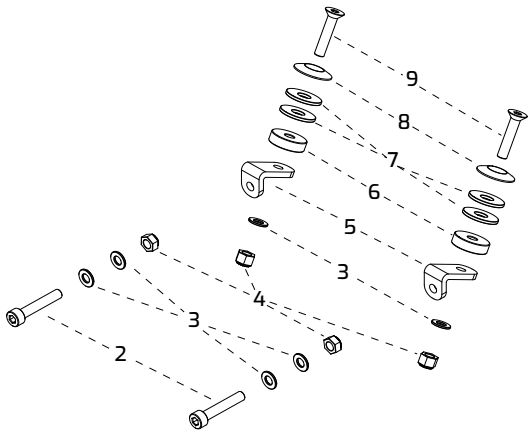
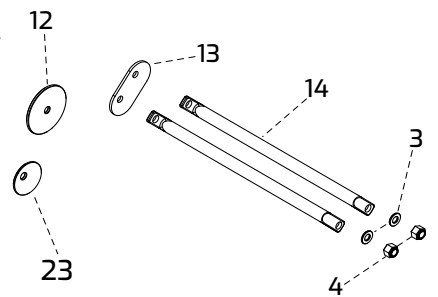
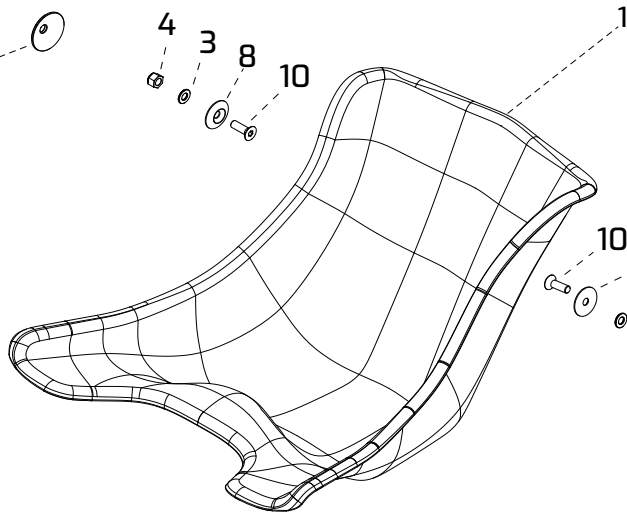
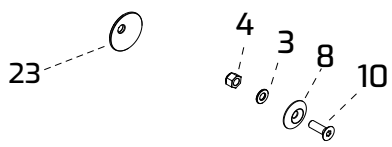
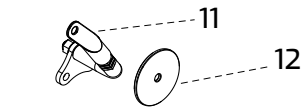
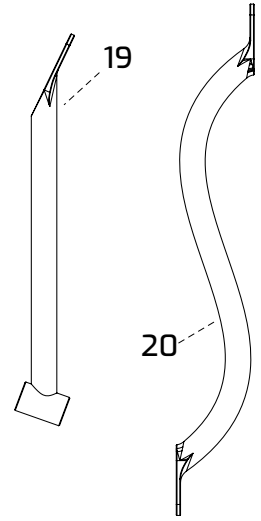
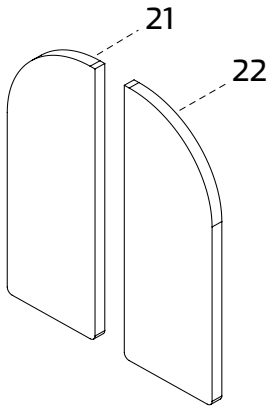


# Sedili e Accessori

## Seats and Accessories

1	<b>D.AFS.00166-0</b>	Sedile in resina mod. FA misura 0	Resin seat mod. FA size 0
	<b>D.AFS.00166-1</b>	Sedile in resina mod. FA misura 1	Resin seat mod. FA size 1
	<b>D.AFS.00166-2</b>	Sedile in resina mod. FA misura 2	Resin seat mod. FA size 2
	<b>D.AFS.00166-3</b>	Sedile in resina mod. FA misura 3	Resin seat mod. FA size 3
	<b>D.AFS.00166-4</b>	Sedile in resina mod. FA misura 4	Resin seat mod. FA size 4
	<b>D.AFS.00166-5</b>	Sedile in resina mod. FA misura 5	Resin seat mod. FA size 5
	<b>D.MAF.00101</b>	Sedile in resina fondo piatto F6 misura XXS	Resin seat flat bottom mod. F6 size XXS
	<b>D.MAF.00102</b>	Sedile in resina fondo piatto F6 misura XS	Resin seat flat bottom mod. F6 size XS
	<b>D.MAF.00103</b>	Sedile in resina fondo piatto F6 misura XS basso	Resin seat flat bottom mod. F6 size XS low
	<b>D.AFS.00167-1</b>	Sedile in resina fondo piatto mod. F6 misura 1	Resin seat flat bottom mod. F6 size 1
	<b>D.AFS.00167-1+</b>	Sedile in resina fondo piatto mod. F6 misura 1+	Resin seat flat bottom mod. F6 size 1+
	<b>D.AFS.00167-2</b>	Sedile in resina fondo piatto mod. F6 misura 2	Resin seat flat bottom mod. F6 size 2
	<b>D.AFS.00167-3</b>	Sedile in resina fondo piatto mod. F6 misura 3	Resin seat flat bottom mod. F6 size 3
	<b>D.AFS.00167-4</b>	Sedile in resina fondo piatto mod. F6 misura 4	Resin seat flat bottom mod. F6 size 4
	<b>D.AFS.00167-5</b>	Sedile in resina fondo piatto mod. F6 misura 5	Resin seat flat bottom mod. F6 size 5
	<b>D.GOL.00166-0</b>	Sedile in resina gold mod. FA misura 0	Resin seat gold mod. FA size 0
	<b>D.GOL.00166-1</b>	Sedile in resina gold mod. FA misura 1	Resin seat gold mod. FA size 1
	<b>D.GOL.00166-2</b>	Sedile in resina gold mod. FA misura 2	Resin seat gold mod. FA size 2
	<b>D.GOL.00166-3</b>	Sedile in resina gold mod. FA misura 3	Resin seat gold mod. FA size 3
	<b>D.GOL.00166-4</b>	Sedile in resina gold mod. FA misura 4	Resin seat gold mod. FA size 4
	<b>D.GOL.00166-5</b>	Sedile in resina gold mod. FA misura 5	Resin seat gold mod. FA size 5
	<b>D.GOL.00167-XS</b>	Sedile in resina gold fondo piatto mod. F6 misura XS	Resin seat flat bottom gold mod. F6 size XS
	<b>D.GOL.00167-1</b>	Sedile in resina gold fondo piatto mod. F6 misura 1	Resin seat flat bottom gold mod. F6 size 1
	<b>D.GOL.00167-1+</b>	Sedile in resina gold fondo piatto mod. F6 misura 1+	Resin seat flat bottom gold mod. F6 size 1+
	<b>D.GOL.00167-2</b>	Sedile in resina gold fondo piatto mod. F6 misura 2	Resin seat flat bottom gold mod. F6 size 2
	<b>D.GOL.00167-3</b>	Sedile in resina gold fondo piatto mod. F6 misura 3	Resin seat flat bottom gold mod. F6 size 3
	<b>D.GOL.00167-4</b>	Sedile in resina gold fondo piatto mod. F6 misura 4	Resin seat flat bottom gold mod. F6 size 4
	<b>D.GOL.00167-5</b>	Sedile in resina gold fondo piatto mod. F6 misura 5	Resin seat flat bottom gold mod. F6 size 5
2	<b>D.VAR.00008</b>	Vite M8x50 cilindrica	M8x50 cylindrical head screw
3	<b>D.AFN.00350</b>	Rondella 8,5-16x1,5	Washer 8,5-16x1,5
4	<b>D.AFN.00128</b>	Dado M8 autobloccante alto	Nut M8 high self-locking
5	<b>D.SZO.05082</b>	Supporto inferiore sedile a "L" 2020	2020 lower seat support at "L"
6	<b>D.SL1.02026</b>	Spessore att. sedile 8,5-30x10 mm.	Nylon seat lining 8,5-30x10 mm.
	<b>D.SL1.02025</b>	Spessore att. sedile 8,5-30x15 mm.	Nylon seat lining 8,5-30x15 mm.
	<b>D.SL1.02024</b>	Spessore att. sedile 8,5-30x20 mm.	Nylon seat lining 8,5-30x20 mm.
	<b>D.SL1.02023</b>	Spessore att. sedile 8,5-30x30 mm.	Nylon seat lining 8,5-30x30 mm.
7	<b>D.AFN.00125</b>	Rondella 10,5-30x2,5	Washer 10,5-30x2,5
8	<b>D.FAN.00260</b>	Rondella sedile all. nera	All seat washer black
9	<b>D.VAR.00019</b>	Vite M8x35 svasata	M8x35 flared head screw
	<b>D.VAR.00009</b>	Vite M8x40 svasata	M8x40 flared head screw
	<b>D.VAR.00020</b>	Vite M8x45 svasata	M8x45 flared head screw

	<b>D.VAR.00021</b>	Vite M8x50 svasata	M8x50 flared head screw
	<b>D.VAR.00010</b>	Vite M8x55 svasata	M8x55 flared head screw
	<b>D.VAR.00022</b>	Vite M8x60 svasata	M8x60 flared head screw
	<b>D.VAR.00023</b>	Vite M8x65 svasata	M8x65 flared head screw
	<b>D.VAR.00024</b>	Vite M8x70 svasata	M8x70 flared head screw
	<b>D.VAR.00025</b>	Vite M8x75 svasata	M8x75 flared head screw
	<b>D.VAR.00026</b>	Vite M8x80 svasata	M8x80 flared head screw
10	<b>D.AFN.00265</b>	Vite M8x25 svasata	M8x25 flared head screw
11	<b>D.AKO.60302</b>	Supporto sedile curvo regolabile	Seat support curve adjustable
12	<b>D.LTP.00523</b>	Rondella 8,5-60x2 sedile nera	Seat washer 8,5-60x2 black
13	<b>D.VLN.80221</b>	Rondella sedile ovale	Oval seat washer
14	<b>D.FCO.01390</b>	Rinforzo sedile diritto 26 cm.	Straight seat support 26 cm.
	<b>D.FCO.01391</b>	Rinforzo sedile diritto 28 cm.	Straight seat support 28 cm.
	<b>D.FCO.01392</b>	Rinforzo sedile diritto 30 cm.	Straight seat support 30 cm.
	<b>D.FCO.01393</b>	Rinforzo sedile diritto 32 cm.	Straight seat support 32 cm.
	<b>D.FCO.01394</b>	Rinforzo sedile diritto 34 cm.	Straight seat support 34 cm.
15	<b>D.AKO.60303</b>	Supporto 125mm con filetto destro	Length-adjustable seat stay 125mm upper part
16	<b>D.AKO.60304</b>	Raccordo in alluminio sinistro e destro	Aluminium fitting with left- & right-hand male
17	<b>D.AKO.60305</b>	Supporto sedile curvo	Bent seat stay with left-hand thread female
18	<b>D.FCO.01389</b>	Rinforzo sedile curvo 32	Curved seat support 32
19	<b>D.FCO.01879</b>	Rinforzo sedile dd2 dx 21	dd2 seat support rh side 21
20	<b>D.FCO.01006</b>	Rinforzo sedile max dx 32	Max seat support rh side 32
21	<b>D.AKO.60306</b>	Spugna sedile sx	Side seat sponge sx
22	<b>D.AKO.60307</b>	Spugna sedile dx	Side seat sponge dx
23	<b>D.LTP.00539</b>	Rondella all. rinforzo sedile D.40 nera	Seat washer D.40 black
	<b>D.AFS.04662</b>	Spessore sedile 10-27x14 Nylon	Seat lining 10-27x14 Nylon



# Sedili e Accessori NEK

## NEK Seats and Accessories

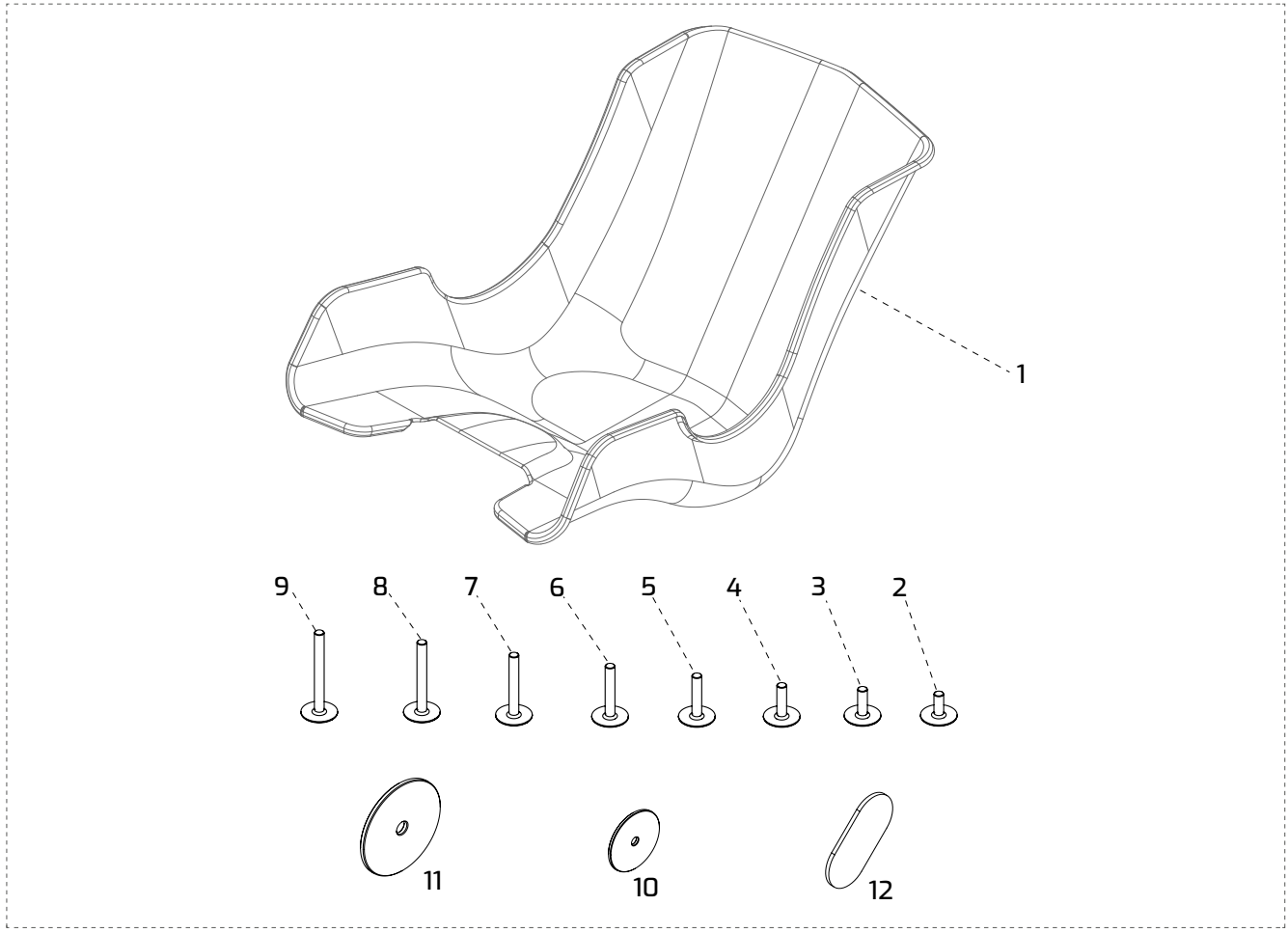
1	<b>D.EKN.10326</b>	Sedile in resina Z2 modulate misura B0 32° standard	Z2 modulate resin seat size B0 32° standard
	<b>D.EKN.10327</b>	Sedile in resina Z2 modulate misura B0 32° hard	Z2 modulate resin seat size B0 32° hard
	<b>D.EKN.10328</b>	Sedile in resina Z2 modulate misura B0 32° hard+	Z2 modulate resin seat size B0 32° hard+
	<b>D.EKN.10329</b>	Sedile in resina Z2 modulate misura B1 32° standard	Z2 modulate resin seat size B1 32° standard
	<b>D.EKN.10330</b>	Sedile in resina Z2 modulate misura B1 32° hard	Z2 modulate resin seat size B1 32° hard
	<b>D.EKN.10331</b>	Sedile in resina Z2 modulate misura B1 32° hard+	Z2 modulate resin seat size B1 32° hard+
	<b>D.EKN.10332</b>	Sedile in resina Z2 modulate misura B3 32° standard	Z2 modulate resin seat size B3 32° standard
	<b>D.EKN.10333</b>	Sedile in resina Z2 modulate misura B3 32° hard	Z2 modulate resin seat size B3 32° hard
	<b>D.EKN.10334</b>	Sedile in resina Z2 modulate misura B3 32° hard+	Z2 modulate resin seat size B3 32° hard+
	<b>D.EKN.10335</b>	Sedile in resina Z2 modulate misura B5 32° standard	Z2 modulate resin seat size B5 32° standard
	<b>D.EKN.10336</b>	Sedile in resina Z2 modulate misura B5 32° hard	Z2 modulate resin seat size B5 32° hard
	<b>D.EKN.10337</b>	Sedile in resina Z2 modulate misura B5 32° hard+	Z2 modulate resin seat size B5 32° hard+
	<b>D.EKN.10338</b>	Sedile in resina Z2 modulate misura C0 32° standard	Z2 modulate resin seat size C0 32° standard
	<b>D.EKN.10339</b>	Sedile in resina Z2 modulate misura C0 32° hard	Z2 modulate resin seat size C0 32° hard
	<b>D.EKN.10340</b>	Sedile in resina Z2 modulate misura C0 32° hard+	Z2 modulate resin seat size C0 32° hard+
	<b>D.EKN.10341</b>	Sedile in resina Z2 modulate misura C1 32° standard	Z2 modulate resin seat size C1 32° standard
	<b>D.EKN.10342</b>	Sedile in resina Z2 modulate misura C1 32° hard	Z2 modulate resin seat size C1 32° hard
	<b>D.EKN.10343</b>	Sedile in resina Z2 modulate misura C1 32° hard+	Z2 modulate resin seat size C1 32° hard+
	<b>D.EKN.10344</b>	Sedile in resina Z2 modulate misura C1 34° standard	Z2 modulate resin seat size C1 34° standard
	<b>D.EKN.10345</b>	Sedile in resina Z2 modulate misura C1 34° hard	Z2 modulate resin seat size C1 34° hard
	<b>D.EKN.10346</b>	Sedile in resina Z2 modulate misura C1 34° hard+	Z2 modulate resin seat size C1 34° hard+
	<b>D.EKN.10347</b>	Sedile in resina Z2 modulate misura C2 32° standard	Z2 modulate resin seat size C2 32° standard
	<b>D.EKN.10348</b>	Sedile in resina Z2 modulate misura C2 32° hard	Z2 modulate resin seat size C2 32° hard
	<b>D.EKN.10349</b>	Sedile in resina Z2 modulate misura C2 32° hard+	Z2 modulate resin seat size C2 32° hard+
	<b>D.EKN.10350</b>	Sedile in resina Z2 modulate misura C2 34° standard	Z2 modulate resin seat size C2 34° standard
	<b>D.EKN.10351</b>	Sedile in resina Z2 modulate misura C2 34° hard	Z2 modulate resin seat size C2 34° hard
	<b>D.EKN.10352</b>	Sedile in resina Z2 modulate misura C2 34° hard+	Z2 modulate resin seat size C2 34° hard+
	<b>D.EKN.10353</b>	Sedile in resina Z2 modulate misura C3 32° standard	Z2 modulate resin seat size C3 32° standard
	<b>D.EKN.10354</b>	Sedile in resina Z2 modulate misura C3 32° hard	Z2 modulate resin seat size C3 32° hard
	<b>D.EKN.10355</b>	Sedile in resina Z2 modulate misura C3 32° hard+	Z2 modulate resin seat size C3 32° hard+
	<b>D.EKN.10356</b>	Sedile in resina Z2 modulate misura C3 34° standard	Z2 modulate resin seat size C3 34° standard
	<b>D.EKN.10357</b>	Sedile in resina Z2 modulate misura C3 34° hard	Z2 modulate resin seat size C3 34° hard
	<b>D.EKN.10358</b>	Sedile in resina Z2 modulate misura C3 34° hard+	Z2 modulate resin seat size C3 34° hard+
	<b>D.EKN.10359</b>	Sedile in resina Z2 modulate misura C5 32° standard	Z2 modulate resin seat size C5 32° standard
	<b>D.EKN.10360</b>	Sedile in resina Z2 modulate misura C5 32° hard	Z2 modulate resin seat size C5 32° hard
	<b>D.EKN.10361</b>	Sedile in resina Z2 modulate misura C5 32° hard+	Z2 modulate resin seat size C5 32° hard+
	<b>D.EKN.10362</b>	Sedile in resina Z2 modulate misura C5 34° standard	Z2 modulate resin seat size C5 34° standard
	<b>D.EKN.10363</b>	Sedile in resina Z2 modulate misura C5 34° hard	Z2 modulate resin seat size C5 34° hard
	<b>D.EKN.10364</b>	Sedile in resina Z2 modulate misura C5 34° hard+	Z2 modulate resin seat size C5 34° hard+
	<b>D.EKN.10365</b>	Sedile in resina Z2 modulate misura C7 32° standard	Z2 modulate resin seat size C7 32° standard
	<b>D.EKN.10366</b>	Sedile in resina Z2 modulate misura C7 32° hard	Z2 modulate resin seat size C7 32° hard

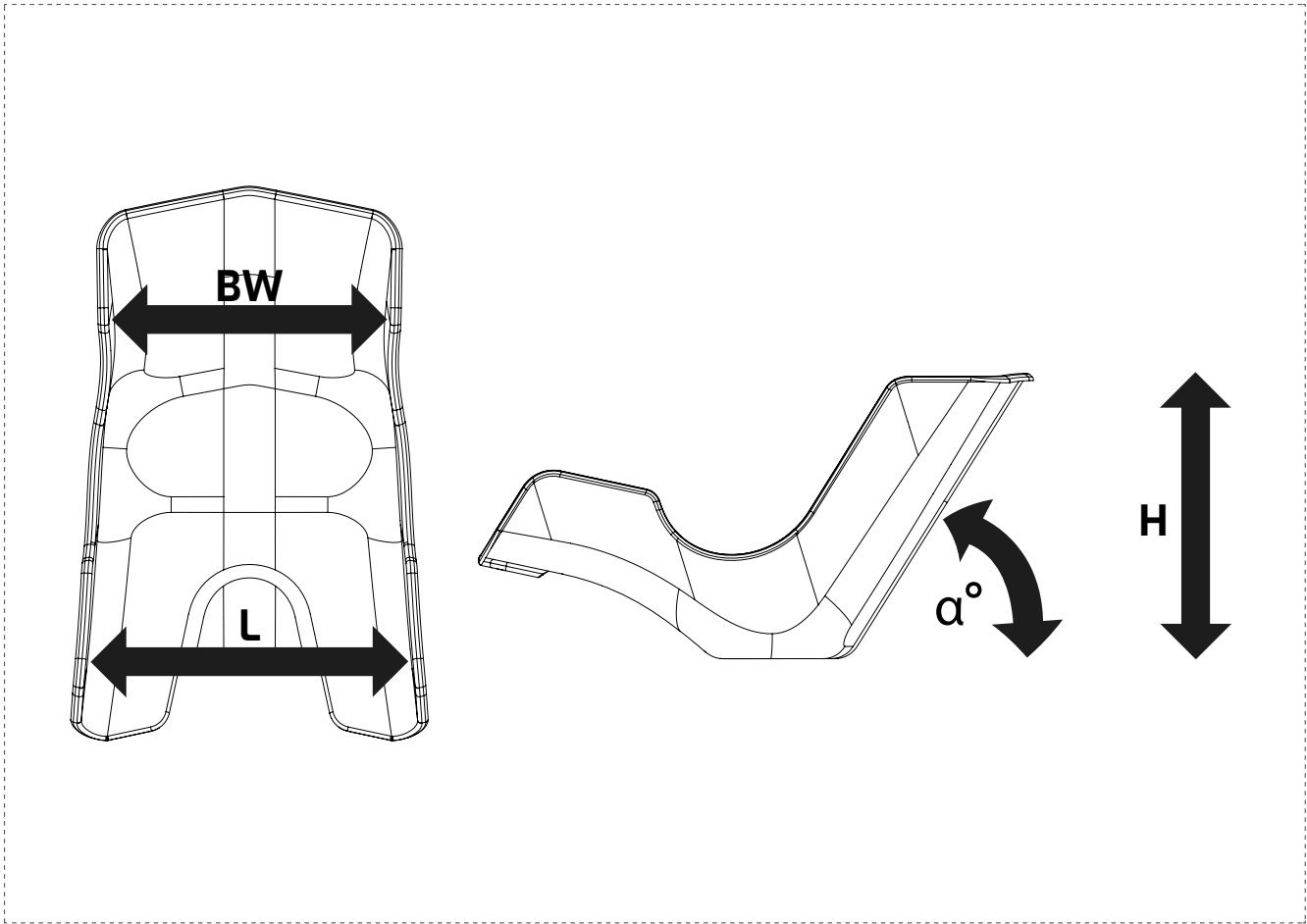
	<b>D.EKN.10367</b>	Sedile in resina Z2 modulate misura C7 32° hard+	Z2 modulate resin seat size C7 32° hard+
	<b>D.EKN.10368</b>	Sedile in resina Z2 modulate misura C7 34° standard	Z2 modulate resin seat size C7 34° standard
	<b>D.EKN.10369</b>	Sedile in resina Z2 modulate misura C7 34° hard	Z2 modulate resin seat size C7 34° hard
	<b>D.EKN.10370</b>	Sedile in resina Z2 modulate misura C7 34° hard+	Z2 modulate resin seat size C7 34° hard+
	<b>D.EKN.10371</b>	Sedile in resina Z2 modulate misura D1 34° standard	Z2 modulate resin seat size D1 34° standard
	<b>D.EKN.10372</b>	Sedile in resina Z2 modulate misura D1 34° hard	Z2 modulate resin seat size D1 34° hard
	<b>D.EKN.10373</b>	Sedile in resina Z2 modulate misura D1 34° hard+	Z2 modulate resin seat size D1 34° hard+
	<b>D.EKN.10374</b>	Sedile in resina Z2 modulate misura D3 34° standard	Z2 modulate resin seat size D3 34° standard
	<b>D.EKN.10375</b>	Sedile in resina Z2 modulate misura D3 34° hard	Z2 modulate resin seat size D3 34° hard
	<b>D.EKN.10376</b>	Sedile in resina Z2 modulate misura D3 34° hard+	Z2 modulate resin seat size D3 34° hard+
	<b>D.EKN.10377</b>	Sedile in resina Z2 modulate misura D5 34° standard	Z2 modulate resin seat size D5 34° standard
	<b>D.EKN.10378</b>	Sedile in resina Z2 modulate misura D5 34° hard	Z2 modulate resin seat size D5 34° hard
	<b>D.EKN.10379</b>	Sedile in resina Z2 modulate misura D5 34° hard+	Z2 modulate resin seat size D5 34° hard+
	<b>D.EKN.10380</b>	Sedile in resina Z2 modulate misura D7 34° standard	Z2 modulate resin seat size D7 34° standard
	<b>D.EKN.10381</b>	Sedile in resina Z2 modulate misura D7 34° hard	Z2 modulate resin seat size D7 34° hard
	<b>D.EKN.10382</b>	Sedile in resina Z2 modulate misura D7 34° hard+	Z2 modulate resin seat size D7 34° hard+
	<b>D.EKN.10383</b>	Sedile in resina Z2 modulate misura E1 34° standard	Z2 modulate resin seat size E1 34° standard
	<b>D.EKN.10384</b>	Sedile in resina Z2 modulate misura E1 34° hard	Z2 modulate resin seat size E1 34° hard
	<b>D.EKN.10385</b>	Sedile in resina Z2 modulate misura E1 34° hard+	Z2 modulate resin seat size E1 34° hard+
	<b>D.EKN.10386</b>	Sedile in carbonio Z2 misura B0 32° standard	Z2 carbon seat size B0 32° standard
	<b>D.EKN.10387</b>	Sedile in carbonio Z2 misura B0 32° hard	Z2 carbon seat size B0 32° hard
	<b>D.EKN.10388</b>	Sedile in carbonio Z2 misura B0 32° hard+	Z2 carbon seat size B0 32° hard+
	<b>D.EKN.10389</b>	Sedile in carbonio Z2 misura B1 32° standard	Z2 carbon seat size B1 32° standard
	<b>D.EKN.10390</b>	Sedile in carbonio Z2 misura B1 32° hard	Z2 carbon seat size B1 32° hard
	<b>D.EKN.10391</b>	Sedile in carbonio Z2 misura B1 32° hard+	Z2 carbon seat size B1 32° hard+
	<b>D.EKN.10392</b>	Sedile in carbonio Z2 misura B3 32° standard	Z2 carbon seat size B3 32° standard
	<b>D.EKN.10393</b>	Sedile in carbonio Z2 misura B3 32° hard	Z2 carbon seat size B3 32° hard
	<b>D.EKN.10394</b>	Sedile in carbonio Z2 misura B3 32° hard+	Z2 carbon seat size B3 32° hard+
	<b>D.EKN.10395</b>	Sedile in carbonio Z2 misura B5 32° standard	Z2 carbon seat size B5 32° standard
	<b>D.EKN.10396</b>	Sedile in carbonio Z2 misura B5 32° hard	Z2 carbon seat size B5 32° hard
	<b>D.EKN.10397</b>	Sedile in carbonio Z2 misura B5 32° hard+	Z2 carbon seat size B5 32° hard+
	<b>D.EKN.10398</b>	Sedile in carbonio Z2 misura C0 32° standard	Z2 carbon seat size C0 32° standard
	<b>D.EKN.10399</b>	Sedile in carbonio Z2 misura C0 32° hard	Z2 carbon seat size C0 32° hard
	<b>D.EKN.10400</b>	Sedile in carbonio Z2 misura C0 32° hard+	Z2 carbon seat size C0 32° hard+
	<b>D.EKN.10401</b>	Sedile in carbonio Z2 misura C1 32° standard	Z2 carbon seat size C1 32° standard
	<b>D.EKN.10402</b>	Sedile in carbonio Z2 misura C1 32° hard	Z2 carbon seat size C1 32° hard
	<b>D.EKN.10403</b>	Sedile in carbonio Z2 misura C1 32° hard+	Z2 carbon seat size C1 32° hard+
	<b>D.EKN.10404</b>	Sedile in carbonio Z2 misura C1 34° standard	Z2 carbon seat size C1 34° standard
	<b>D.EKN.10405</b>	Sedile in carbonio Z2 misura C1 34° hard	Z2 carbon seat size C1 34° hard
	<b>D.EKN.10406</b>	Sedile in carbonio Z2 misura C1 34° hard+	Z2 carbon seat size C1 34° hard+
	<b>D.EKN.10407</b>	Sedile in carbonio Z2 misura C2 32° standard	Z2 carbon seat size C2 32° standard
	<b>D.EKN.10408</b>	Sedile in carbonio Z2 misura C2 32° hard	Z2 carbon seat size C2 32° hard
	<b>D.EKN.10409</b>	Sedile in carbonio Z2 misura C2 32° hard+	Z2 carbon seat size C2 32° hard+
	<b>D.EKN.10410</b>	Sedile in carbonio Z2 misura C2 34° standard	Z2 carbon seat size C2 34° standard
	<b>D.EKN.10411</b>	Sedile in carbonio Z2 misura C2 34° hard	Z2 carbon seat size C2 34° hard



	<b>D.EKN.10412</b>	Sedile in carbonio Z2 misura C2 34° hard+	Z2 carbon seat size C2 34° hard+
	<b>D.EKN.10413</b>	Sedile in carbonio Z2 misura C3 32° standard	Z2 carbon seat size C3 32° standard
	<b>D.EKN.10414</b>	Sedile in carbonio Z2 misura C3 32° hard	Z2 carbon seat size C3 32° hard
	<b>D.EKN.10415</b>	Sedile in carbonio Z2 misura C3 32° hard+	Z2 carbon seat size C3 32° hard+
	<b>D.EKN.10416</b>	Sedile in carbonio Z2 misura C3 34° standard	Z2 carbon seat size C3 34° standard
	<b>D.EKN.10417</b>	Sedile in carbonio Z2 misura C3 34° hard	Z2 carbon seat size C3 34° hard
	<b>D.EKN.10418</b>	Sedile in carbonio Z2 misura C3 34° hard+	Z2 carbon seat size C3 34° hard+
	<b>D.EKN.10419</b>	Sedile in carbonio Z2 misura C5 32° standard	Z2 carbon seat size C5 32° standard
	<b>D.EKN.10420</b>	Sedile in carbonio Z2 misura C5 32° hard	Z2 carbon seat size C5 32° hard
	<b>D.EKN.10421</b>	Sedile in carbonio Z2 misura C5 32° hard+	Z2 carbon seat size C5 32° hard+
	<b>D.EKN.10422</b>	Sedile in carbonio Z2 misura C5 34° standard	Z2 carbon seat size C5 34° standard
	<b>D.EKN.10423</b>	Sedile in carbonio Z2 misura C5 34° hard	Z2 carbon seat size C5 34° hard
	<b>D.EKN.10424</b>	Sedile in carbonio Z2 misura C5 34° hard+	Z2 carbon seat size C5 34° hard+
	<b>D.EKN.10425</b>	Sedile in carbonio Z2 misura C7 32° standard	Z2 carbon seat size C7 32° standard
	<b>D.EKN.10426</b>	Sedile in carbonio Z2 misura C7 32° hard	Z2 carbon seat size C7 32° hard
	<b>D.EKN.10427</b>	Sedile in carbonio Z2 misura C7 32° hard+	Z2 carbon seat size C7 32° hard+
	<b>D.EKN.10428</b>	Sedile in carbonio Z2 misura C7 34° standard	Z2 carbon seat size C7 34° standard
	<b>D.EKN.10429</b>	Sedile in carbonio Z2 misura C7 34° hard	Z2 carbon seat size C7 34° hard
	<b>D.EKN.10430</b>	Sedile in carbonio Z2 misura C7 34° hard+	Z2 carbon seat size C7 34° hard+
	<b>D.EKN.10431</b>	Sedile in carbonio Z2 misura D1 34° standard	Z2 carbon seat size D1 34° standard
	<b>D.EKN.10432</b>	Sedile in carbonio Z2 misura D1 34° hard	Z2 carbon seat size D1 34° hard
	<b>D.EKN.10433</b>	Sedile in carbonio Z2 misura D1 34° hard+	Z2 carbon seat size D1 34° hard+
	<b>D.EKN.10434</b>	Sedile in carbonio Z2 misura D3 34° standard	Z2 carbon seat size D3 34° standard
	<b>D.EKN.10435</b>	Sedile in carbonio Z2 misura D3 34° hard	Z2 carbon seat size D3 34° hard
	<b>D.EKN.10436</b>	Sedile in carbonio Z2 misura D3 34° hard+	Z2 carbon seat size D3 34° hard+
	<b>D.EKN.10437</b>	Sedile in carbonio Z2 misura D5 34° standard	Z2 carbon seat size D5 34° standard
	<b>D.EKN.10438</b>	Sedile in carbonio Z2 misura D5 34° hard	Z2 carbon seat size D5 34° hard
	<b>D.EKN.10439</b>	Sedile in carbonio Z2 misura D5 34° hard+	Z2 carbon seat size D5 34° hard+
	<b>D.EKN.10440</b>	Sedile in carbonio Z2 misura D7 34° standard	Z2 carbon seat size D7 34° standard
	<b>D.EKN.10441</b>	Sedile in carbonio Z2 misura D7 34° hard	Z2 carbon seat size D7 34° hard
	<b>D.EKN.10442</b>	Sedile in carbonio Z2 misura D7 34° hard+	Z2 carbon seat size D7 34° hard+
	<b>D.EKN.10443</b>	Sedile in carbonio Z2 misura E1 34° standard	Z2 carbon seat size E1 34° standard
	<b>D.EKN.10444</b>	Sedile in carbonio Z2 misura E1 34° hard	Z2 carbon seat size E1 34° hard
	<b>D.EKN.10445</b>	Sedile in carbonio Z2 misura E1 34° hard+	Z2 carbon seat size E1 34° hard+
2	<b>D.EKN.10301</b>	KIT vite M8-20mm -Pz. 03	KIT screw M8-20mm - 03 items
3	<b>D.EKN.10302</b>	KIT vite M8-25mm -Pz. 03	KIT screw M8-25mm - 03 items
4	<b>D.EKN.10303</b>	KIT vite M8-30mm -Pz. 03	KIT screw M8-30mm - 03 items
5	<b>D.EKN.10304</b>	KIT vite M8-40mm -Pz. 02	KIT screw M8-40mm - 02 items
6	<b>D.EKN.10305</b>	KIT vite M8-50mm -Pz. 02	KIT screw M8-50mm - 02 items
7	<b>D.EKN.10306</b>	KIT vite M8-60mm -Pz. 02	KIT screw M8-60mm - 02 items
8	<b>D.EKN.10307</b>	KIT vite M8-70mm -Pz. 02	KIT screw M8-70mm - 02 items
9	<b>D.EKN.10308</b>	KIT vite M8-80mm -Pz. 02	KIT screw M8-80mm - 02 items
10	<b>D.EKN.10446</b>	Rondella sedile in carbonio KIT 40mm 3 Pz.	Carbon washers KIT 40mm 3 items
11	<b>D.EKN.10447</b>	Rondella sedile in carbonio KIT 53mm 2 Pz.	Carbon washers KIT 55mm 2 items
12	<b>D.EKN.10448</b>	Rondella sedile in carbonio KIT 39-61,5mm 2 Pz.	Carbon washers KIT 39-61,5mm 2 items

D.EKN.10449	Supporto H2O KIT 1 Pz.	Full KIT H2O 1 item
D.EKN.10450	Supporto H2O Ricambio 2 Pz.	Replacement KIT 2 items



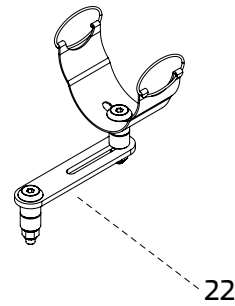
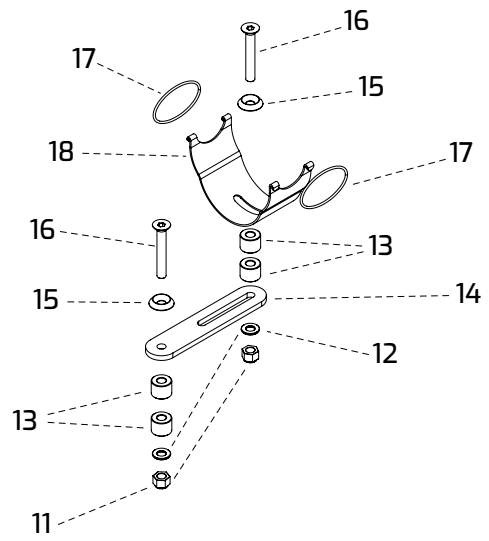
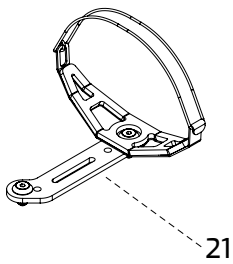
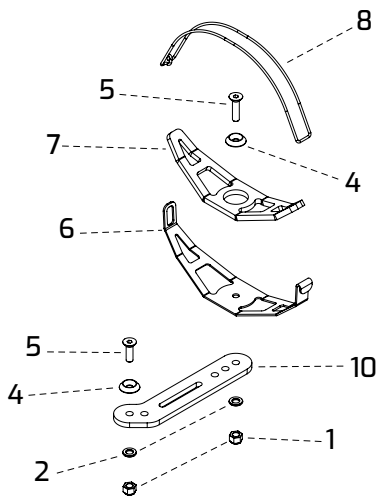
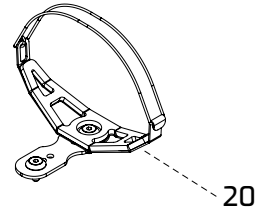
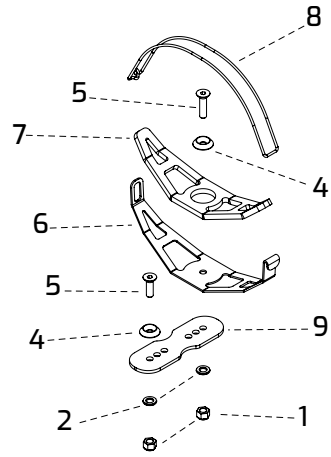
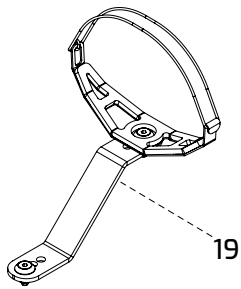
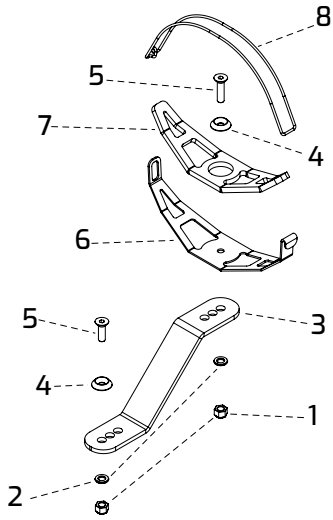


SPECIFICHE TECNICHE SEDILI - SEATS THECNICAL SPECIFICATIONS						
CAT.	SIZE	α°	α°	BW(cm)	L (cm)	H (cm)
MINI	A0	30°		23,0	31,5	28,5
	A1	30°		24,8	33,8	29,5
	A3	30°		26,0	33,8	29,5
JUNIOR	B0	32°		25,8	36,7	30,5
	B1	32°		25,8	38,5	32,0
	B3	32°		26,5	38,8	32,0
	B5	32°		27,5	39,0	33,2
SENIOR	C0	32°		26,5	39,0	35,5
	C1	32°	34°	27,5	39,5	35,5
	C2	32°	34°	28,3	40,0	35,5
	C3	32°	34°	29,3	41,0	35,5
	C5	32°	34°	30,0	41,3	35,5
	C7	32°	34°	31,0	42,8	35,5
OVER	D1	34°		31,2	43,5	36,0
	D3	34°		32,8	44,5	36,0
	D5	34°		34,0	46,0	36,0
	D7	34°		35,5	46,0	36,0
S-OVER	E1	34°		37,0	46,5	36,0

# Supporti Filtro

## Filter Supports

1	<b>D.AFN.00264</b>	Dado M6 autobloccante alto	Nut M6 high self-locking
2	<b>D.AFN.00105</b>	Rondella 6,5-12x1,5	Washer 6,5-12x1,5
3	<b>D.AML.01936</b>	Piastrina supporto filtro	Filter support plate
4	<b>D.SAN.00249</b>	Rondella svasata M6 nera	Flared black washer M6
5	<b>D.AFN.00295</b>	Vite M6x25 svasata	M6x25 flared head screw
6	<b>D.AML.01933</b>	Supporto filtro aria	Air filter support
7	<b>D.AFS.01935</b>	Spugna adesiva supporto filtro	Sticker sponge for filter
8	<b>D.ACR.00001</b>	Oring	Oring
9	<b>D.AML.01934</b>	Piastrina supporto filtro	Filter support plate
10	<b>D.SCO.01962</b>	Piastrina supporto filtro	Filter support plate
11	<b>D.AFN.00128</b>	Dado M8 autobloccante alto	Nut M8 high self-locking
12	<b>D.AFN.01156</b>	Rondella 8,5-25x1,5	Washer 8,5-25x1,5
13	<b>D.LTN.81158</b>	Distanziale regolazione altezza supporto filtro nitro	Nitro filter support height adjustment spacer
14	<b>D.LTN.81159</b>	Staffa supporto filtro nitro	Mounting bracket for airbox nitro
15	<b>D.SAN.00146</b>	Rondella 8 svasata nera	Flared black washer 8
16	<b>D.VAR.100010</b>	Vite M8x55 svasata	M8x55 flared head screw
17	<b>D.LTN.81160</b>	Or tirante elastico supporto filtro	Support filter or elastic
18	<b>D.LTN.81161</b>	Culla supporto filtro nitro	Nitro filter cradle support
19	<b>D.FK0.01936</b>	Kit supporto filtro	Filter support kit
20	<b>D.FK0.01934</b>	Kit supporto filtro	Filter support kit
21	<b>D.FK0.01962</b>	Kit supporto filtro	Filter support kit
22	<b>D.LTN.81162</b>	Kit supporto filtro nitro	Filter support kit nitro

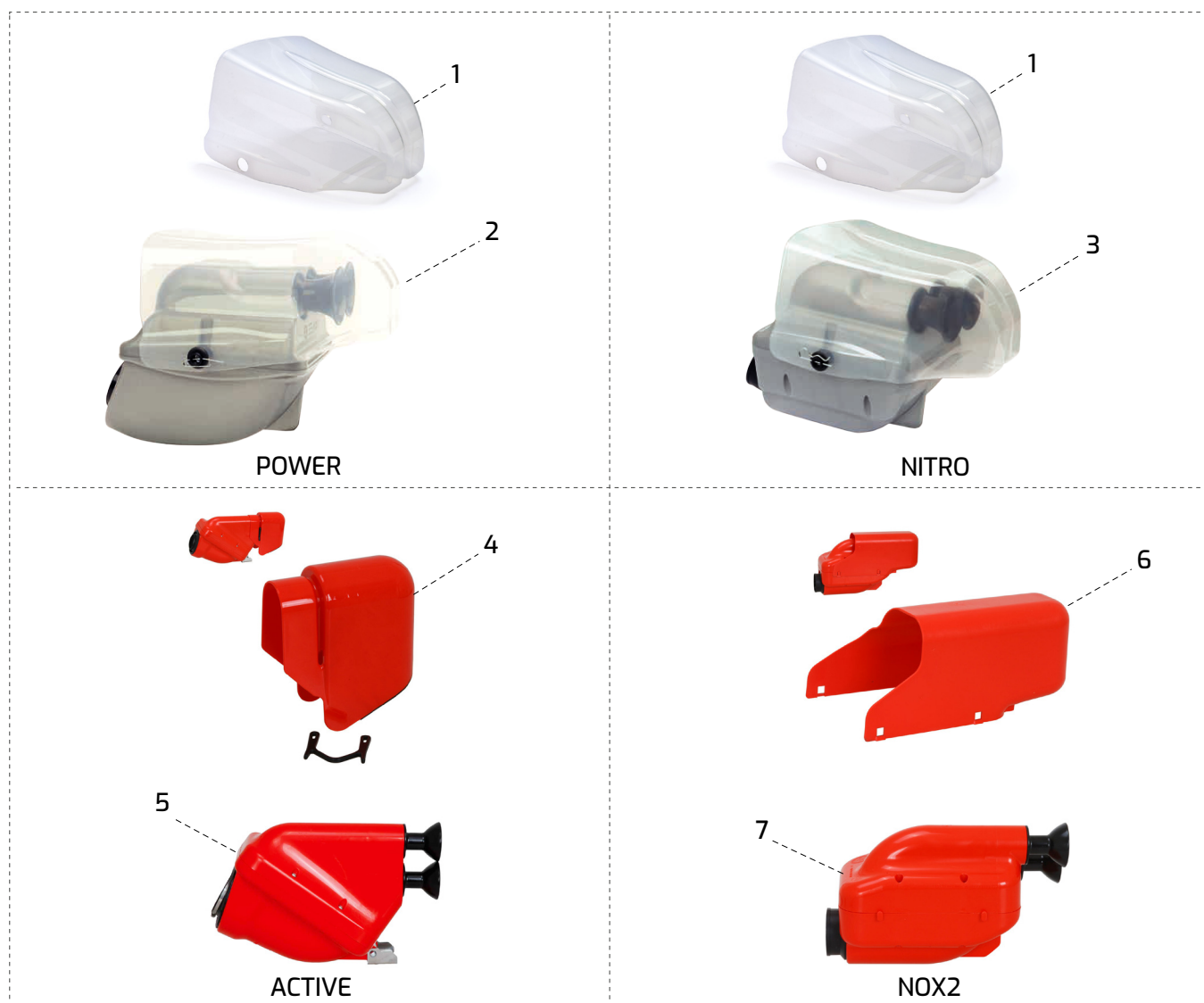


# Filtri Aria

# Air Filters

Filtri Aria - Air Filters

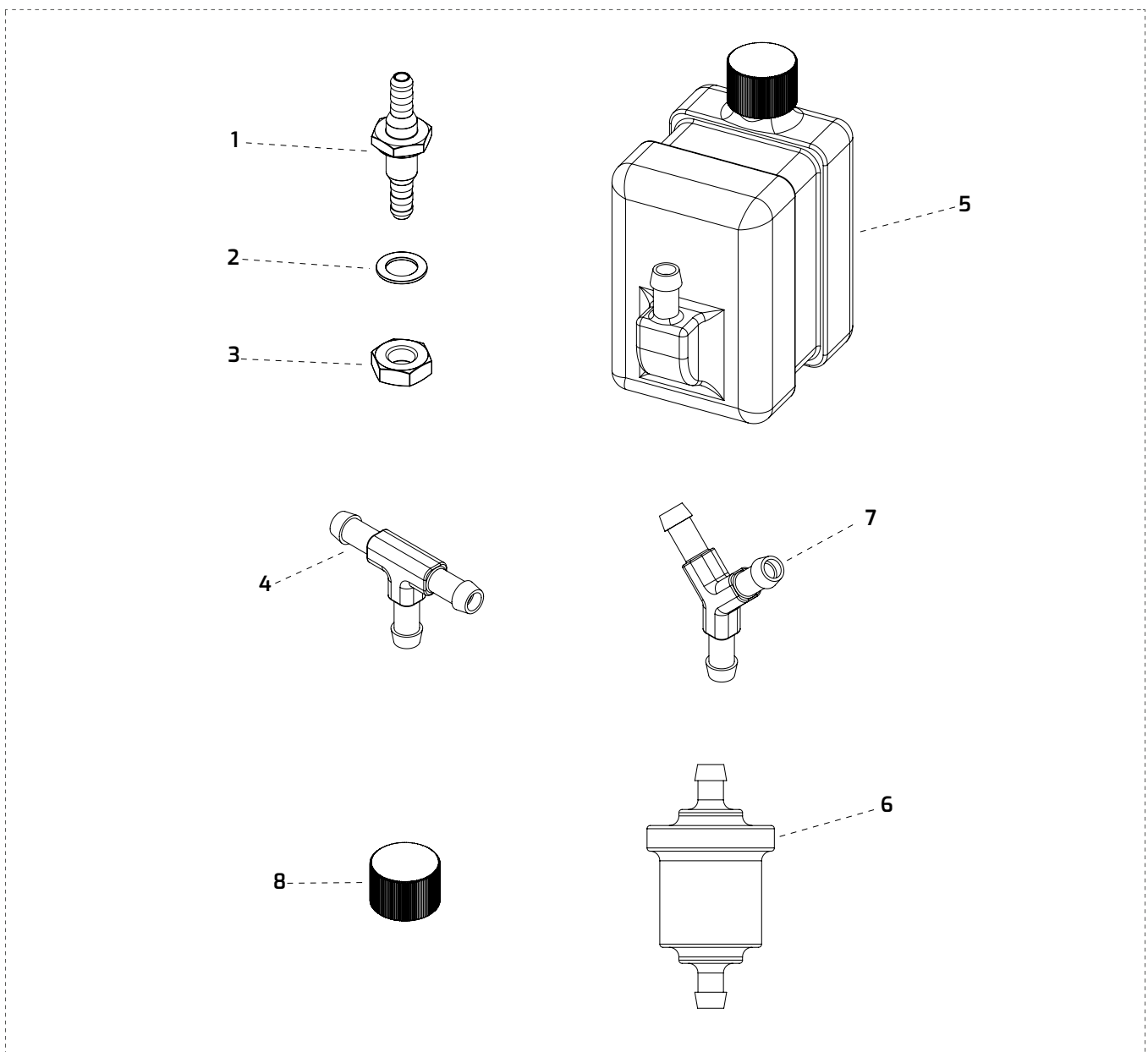
1	<b>D.LTN.81168</b>	Coperchio pioggia per airbox POWER-NITRO	Rain cover for POWER-NITRO airbox
2	<b>D.LTN.81163</b>	Filtro aria POWER 23	POWER air box 23
2	<b>D.LTN.81164</b>	Filtro aria POWER 30	POWER air box 30
3	<b>D.LTN.81165</b>	Filtro aria NITRO 23	NITRO air box 23
3	<b>D.LTN.81166</b>	Filtro aria NITRO 30	NITRO air box 30
4	<b>D.LTP.00535</b>	Coperchio pioggia per airbox ACTIVE	Rain cover for ACTIVE airbox
5	<b>D.LTP.00527</b>	Filtro aria ACTIVE 23	ACTIVE air box 23
5	<b>D.LTP.00528</b>	Filtro aria ACTIVE 30	ACTIVE air box 30
6	<b>D.LTP.00536</b>	Coperchio pioggia per airbox NOX2	Rain cover for NOX2 airbox
7	<b>D.LTP.00529</b>	Filtro aria NOX2 23	NOX2 air box 23
7	<b>D.LTP.00530</b>	Filtro aria NOX2 30	NOX2 air box 30
	<b>D.AFN.00955</b>	Fascetta 50-70 filtro	Steel band 50-70 air filter



# Accessori Tanica Benzina

## Fuel Tank Accessories

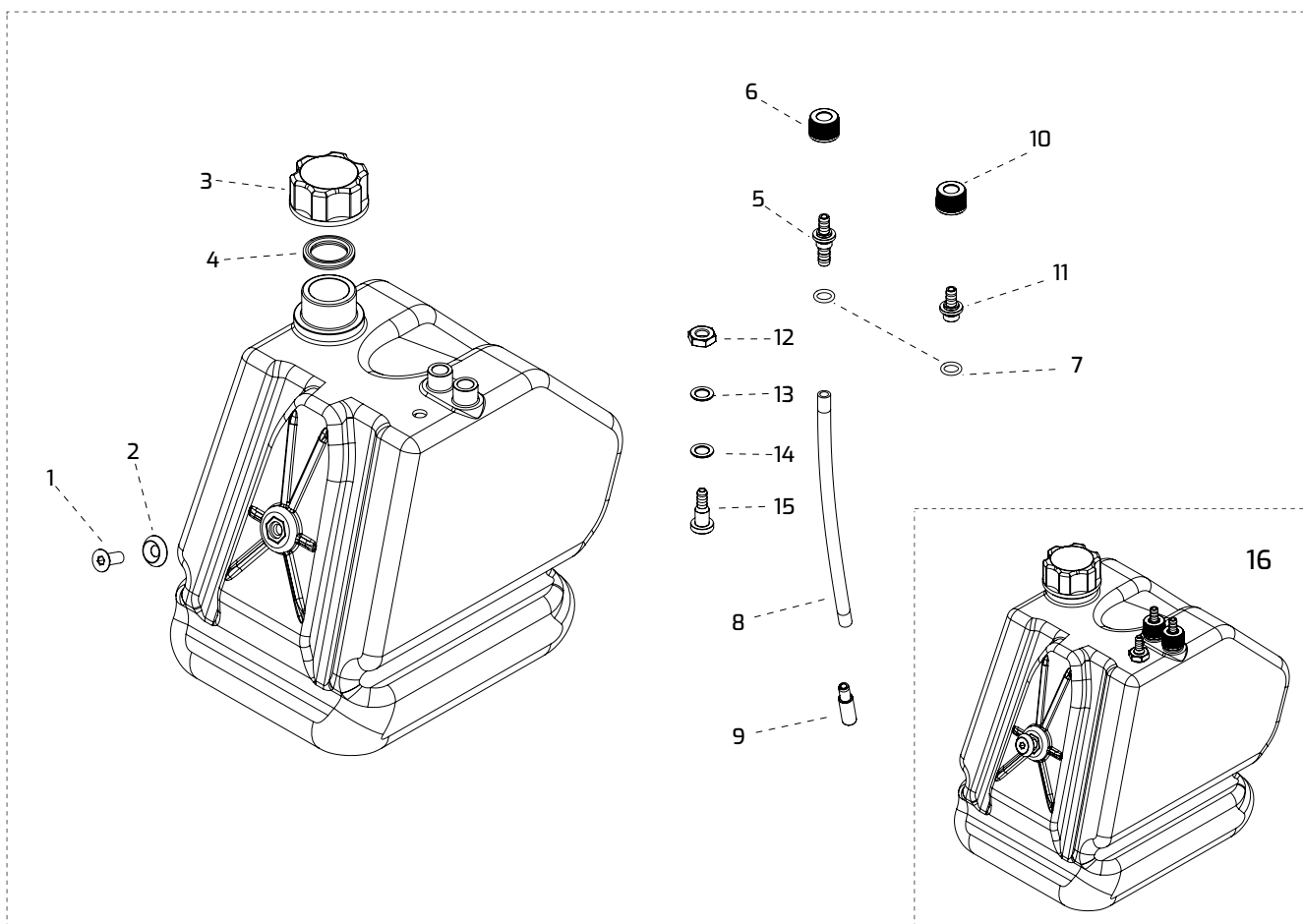
1	<b>D.AFS.00571</b>	Raccordo pescante tanica	Fuel tank catch fitting
2	<b>D.AFN.00323</b>	Rondella fibra 10-16x1	Fiber washer 10-16x1
3	<b>D.AFS.00325</b>	Dado raccordo tanica	Fuel tank nut for fitting
4	<b>D.AFS.01982</b>	Raccordo a "T" festo	"T" fitting festo
5	<b>D.AFS.00753</b>	Tanica recupero c/tappo	Recovery tank w/cap
6	<b>D.AFS.01016</b>	Filtro benzina	Fuel filter
7	<b>D.AFS.01981</b>	Raccordo a "Y" festo	"Y" fitting festo
8	<b>D.LTP.00524</b>	Tappino nero per tanica recupero	Small tape black recovery tank



# Tanica Benzina KZ e Accessori

## KZ Fuel Tank and Accessories

1	<b>D.VAR.00011</b>	Vite M8x20 svasata	M8x20 flared head screw
2	<b>D.SAN.00146</b>	Rondella svasata M8 nera	Flared black washer M8
3	<b>D.AFS.00143</b>	Tappo Tanica	Fuel tank cap
4	<b>D.AFN.00144</b>	Guarnizione tappo tanica	Ring fuel tank cap
5	<b>D.SL1.00149</b>	Raccordo pescante tanica	Fuel tank catch fitting
6	<b>D.AFS.00142</b>	Tappino pescante tanica rosso	Red fuel research fitting tap
7	<b>D.AFN.01379</b>	Or raccordo tanica	Fuel tank fitting gasket
8	<b>D.AMS.00139</b>	Tubo benzina al mt.	Fuel pipe for meter
9	<b>D.SL1.00147</b>	Pescante	Fuel tank catch
10	<b>D.AFS.00141</b>	Tappino sfiato tanica nero	Black cap fuel tank pressure valve
11	<b>D.SL1.00151</b>	Raccordo sfiato tanica	Fuel tank bleeder fitting
12	<b>D.AFS.00325</b>	Dado raccordo tanica	Fuel tank nut for fitting
13	<b>D.AFN.00323</b>	Rondella fibra 10-16x1	Fiber washer 10-16x1
14	<b>D.AFN.01380</b>	Rondella rame 10-16x1	Copper washer 10-16x1
15	<b>D.SZO.00324</b>	Raccordo ritorno tanica Kz	Bleeder fitting Kz
◆ 16	<b>D.FM0.00322</b>	Tanica lt. 8,5 KZ completa	KZ fuel tank lt. 8,5 complete

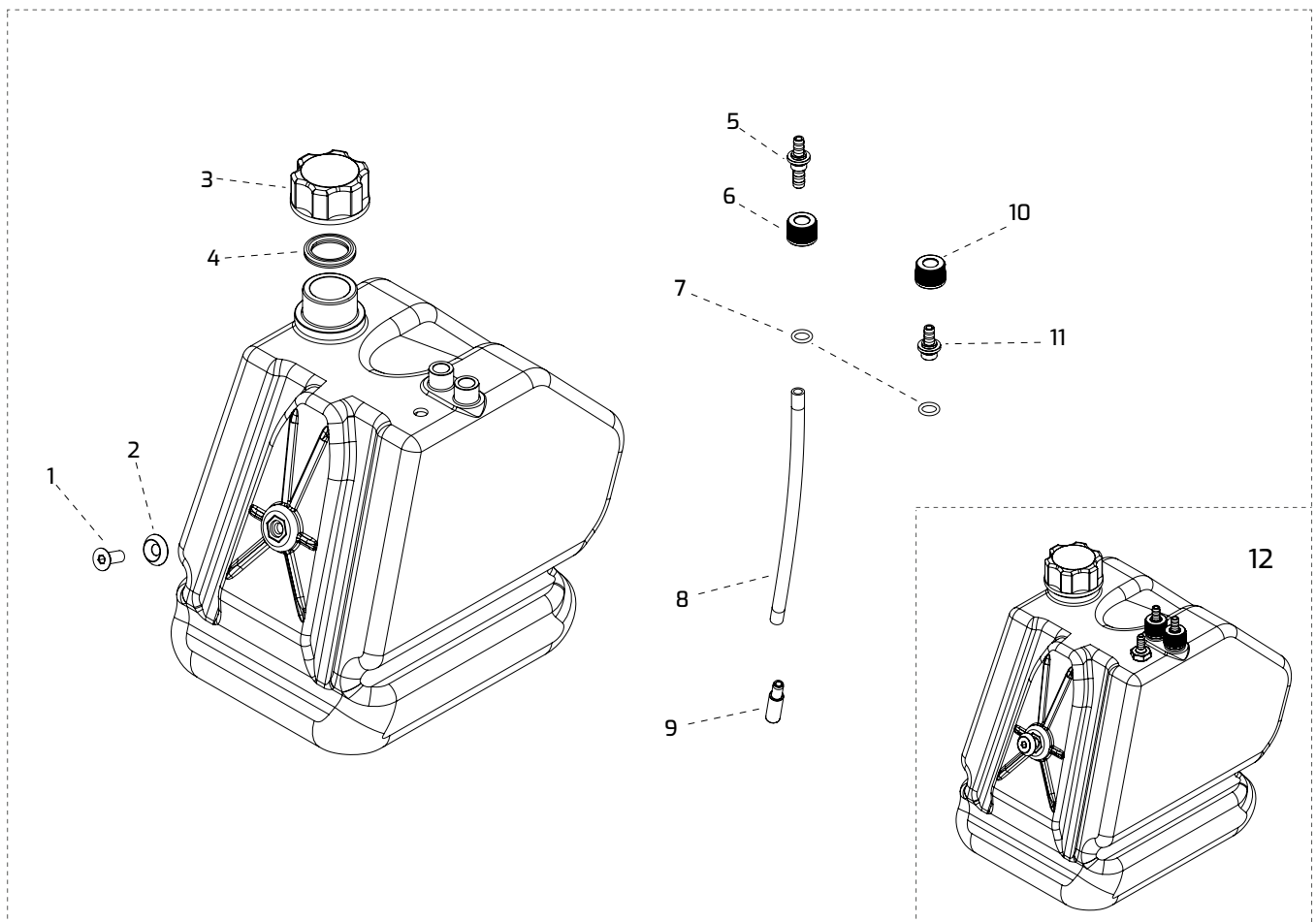




# Tanica Benzina DD e Accessori

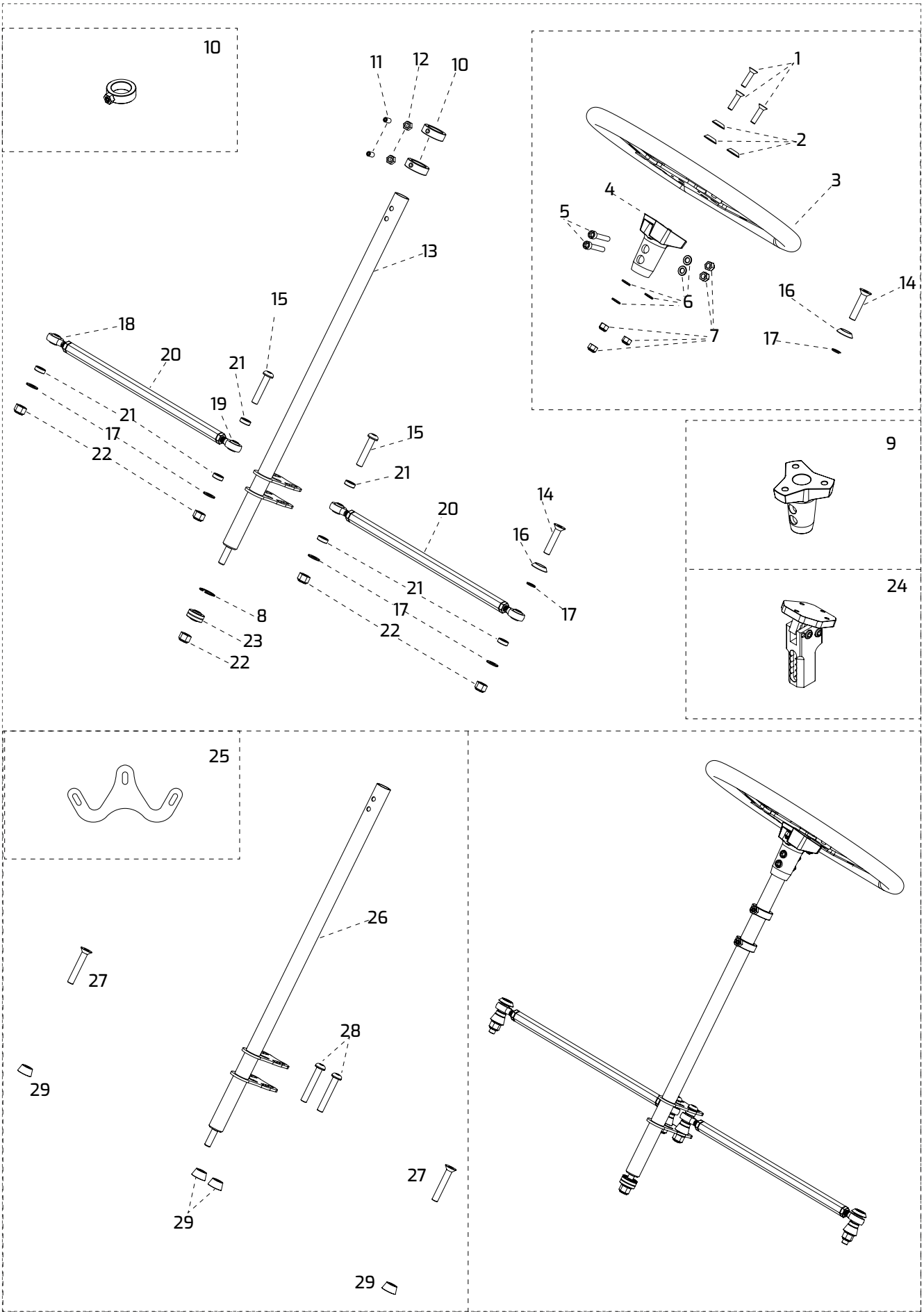
## DD Fuel Tank and Accessories

1	<b>D.VAR.00011</b>	Vite M8x20 svasata	M8x20 flared head screw
2	<b>D.SAN.00146</b>	Rondella svasata M8 nera	Flared black washer M8
3	<b>D.AFS.00143</b>	Tappo Tanica	Fuel tank cap
4	<b>D.AFN.00144</b>	Guarnizione tappo tanica	Ring fuel tank cap
5	<b>D.SL1.00149</b>	Raccordo pescante tanica	Fuel tank catch fitting
6	<b>D.AFS.00142</b>	Tappino pescante tanica rosso	Red fuel research fitting tap
7	<b>D.AFN.01379</b>	Or raccordo tanica	Fuel tank fitting gasket
8	<b>D.AMS.00139</b>	Tubo benzina al mt.	Fuel pipe for meter
9	<b>D.SL1.00147</b>	Pescante	Fuel tank catch
10	<b>D.AFS.00141</b>	Tappino sfiato tanica nero	Black cap fuel tank pressure valve
11	<b>D.SL1.00151</b>	Raccordo sfiato tanica	Fuel tank bleeder fitting
◦●	<b>D.FM0.00138</b>	Tanica lt. 8,5 DD completa	DD fuel tank lt. 8,5 complete



# Piantoni, Barrette, Volanti Steering Wheels Columns, Track Rods, Steering Wheels

	1	<b>D.AFN.00261</b>	Vite M6x20 svasata	M6x20 flared head screw
	2	<b>D.SAN.00249</b>	Rondella svasata M6 Nera	Flared black washer M6
	3	<b>D.LTN.81196</b>	Volante M6 Ø 330 similpelle ovale	Steering wheel M6 Ø 330 oval
	3	<b>D.LTN.81198</b>	Volante M6 Ø 345 similpelle ovale	Steering wheel M6 Ø 345 oval
○	4	<b>D.FAN.01626</b>	Mozzo volante Inclinato	Steering wheel hub inclined
	5	<b>D.AFN.00137</b>	Vite M6x35 cilindrica	M6x35 cylindrical head screw
	6	<b>D.AFN.00105</b>	Rondella 6,5-12x1,5	Washer 6,5-12x1,5
	7	<b>D.AFN.00264</b>	Dado M6 autobloccante alto	M6 nut high self-locking
	8	<b>D.AFN.00154</b>	Seeger d22 piantone	Seeger d22 steering column
	9	<b>D.FAN.00893</b>	Mozzo volante	Steering wheel hub
	10	<b>D.FAN.00356</b>	Boccola piantone nera	Steering column bushing black
	11	<b>D.AFN.00357</b>	Grano M6x10 boccola piantone	Grain M6x10 steering column black
	12	<b>D.AFN.00093</b>	Dado M6	Nut M6
	13	<b>D.FCO.01997</b>	Piantone sterzo M92/597	Steering wheel column M92/597
	13	<b>D.FCO.03209</b>	Piantone sterzo +4 DD-KZ	Steering wheel column DD-KZ
	13	<b>D.FCO.01636</b>	Piantone sterzo DD2	Steering wheel column DD2
	14	<b>D.VAR.100009</b>	Vite M8x40 svasata	M8x40 flared head screw
	15	<b>D.AFN.00266</b>	Vite M8x40 bombata	M8x40 convex head screw
	16	<b>D.SAN.00146</b>	Rondella svasata M8 Nera	Flared black washer M8
	17	<b>D.AFN.00287</b>	Rondella 8,5x14x1,5	Washer 8,5x14x1,5
	18	<b>D.AFS.00475</b>	Uniball sterzo sx	Left ball Joint
	19	<b>D.AFS.0047D</b>	Uniball sterzo dx	Right ball Joint
	20	<b>D.FAN.00814</b>	Barretta sterzo esagonale Cm. 25 nera	Hexagonal track rod Cm. 25 black
	20	<b>D.FAN.00822</b>	Barretta sterzo esagonale Cm. 26 nera	Hexagonal track rod Cm. 26 black
	20	<b>D.FAN.00815</b>	Barretta sterzo esagonale Cm. 26,5 nera	Hexagonal track rod Cm. 26,5 black
○	20	<b>D.FAN.00612</b>	Barretta sterzo esagonale Cm. 27 nera	Hexagonal track rod Cm. 27 black
○	20	<b>D.FAN.00816</b>	Barretta sterzo esagonale Cm. 27,5 nera	Hexagonal track rod Cm. 27,5 black
	20	<b>D.FAN.00045</b>	Barretta sterzo esagonale Cm. 28 nera	Hexagonal track rod Cm. 28 black
	21	<b>D.FBN.00252</b>	Spessore 8,5-14x 5 barretta	Track rod spacer 8,5-14x 5
	22	<b>D.AFN.00128</b>	Dado M8 autobloccante alto	Nut M8 high self-locking
	23	<b>D.AFN.00153</b>	Uniball piantone	Steering column right ball
	24	<b>D.LTP.00515</b>	Mozzo volante regol. lungo anod. nero 0°-24°	Long anod.black adj. steering wheel hub 0°-24°
	25	<b>D.LTN.81178</b>	Staffa porta strumento per volante modello M5	Instrument holder for M5 steering wheel model
	26	<b>D.FCO.05881</b>	Piantone sterzo DR 02 DD/KZ	Steering wheel column DR 02 DD/KZ
	27	<b>D.VAR.00021</b>	Vite M8x50 svasata	M8x50 flared head screw
	28	<b>D.VAR.00042</b>	Vite M8x50 bombata	M8x50 rounded screw
	29	<b>D.SAN.05883</b>	Distanziale 8.1x19.50x10 fus./piant J90 nero	Spacer al. 8.1x19.50x10 J90 black

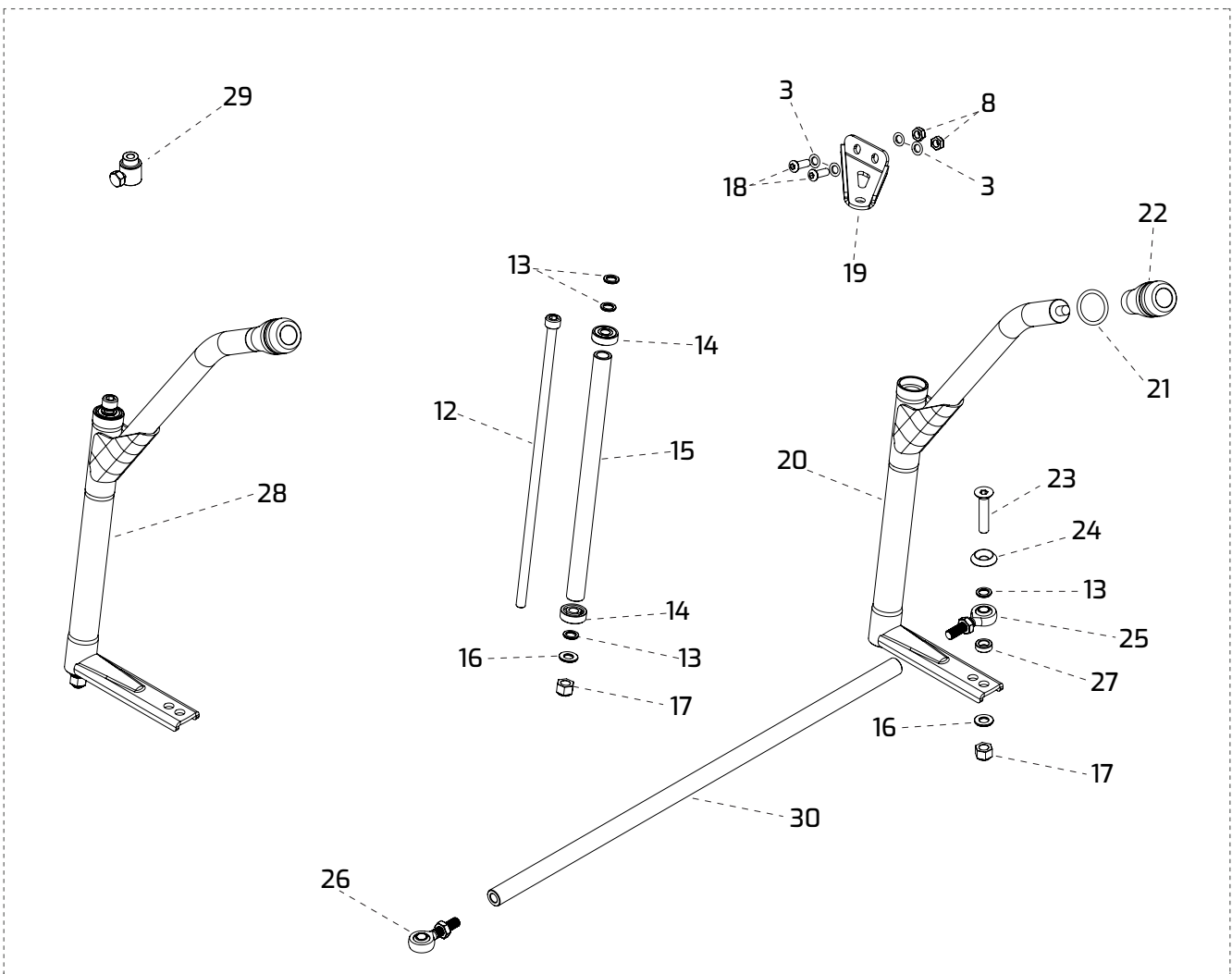
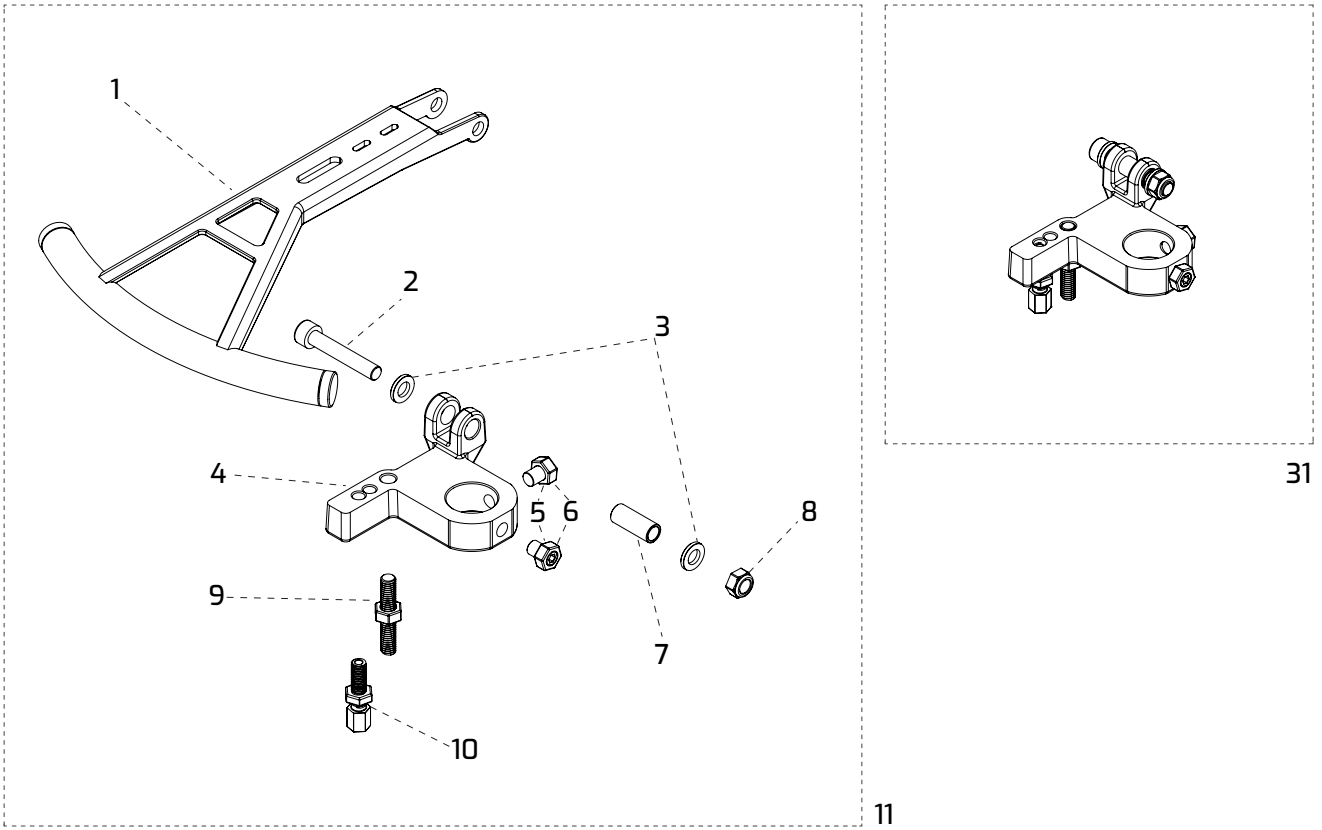


# Leve e Comandi

## Levers and Controls

	1	<b>D.FCO.01884</b>	Leva frizione	Clutch lever
	2	<b>D.AFN.00137</b>	Vite M6x35 cilindrica	M6x35 cylindrical head screw
	3	<b>D.AFN.00105</b>	Rondella 6,5-12x1,5	Washer 6,5-12x1,5
	4	<b>D.SAN.01925</b>	Attacco leva frizione	Clutch lever connection
	5	<b>D.AFN.00357</b>	Grano M6x10 boccia piantone	Grain M6x10 steering column
	6	<b>D.AFN.00093</b>	Dado M6	Nut M6
	7	<b>D.SZO.02829</b>	Bussola leva frizione	Clutch lever bush
	8	<b>D.AFN.00106</b>	Dado M6 autobloccante basso	M6 low self-locking nut
	9	<b>D.AFN.01872</b>	Grano M6x35	Grain M6x35
	10	<b>D.AFS.00257</b>	Registro filo	Cable adjuster
◆	11	<b>D.CRG.01884</b>	KIT leva frizione	Clutch lever KIT
	12	<b>D.FBN.00340</b>	Vite leva cambio nera	Gear lever screw black
	13	<b>D.AFN.00287</b>	Rondella 8,5x14x1,5	Washer 8,5x14x1,5
	14	<b>D.AFN.02250</b>	Cuscinetto 608	608 Bearing
	15	<b>D.SBN.00342</b>	Spessore interno leva cambio nero	Gear lever spacer internal black
	16	<b>D.AFN.00129</b>	Rondella 8,5-17x1,5	Washer 8,5-17x1,5
	17	<b>D.AFN.00128</b>	Dado M8 autoblock alto	Nut M8 high self-locking
	18	<b>D.AFN.02144</b>	Vite M6x20 bombata	M6x20 convex head screw
	19	<b>D.FCO.01840</b>	Piastra supporto leva cambio	Lever change plate support
	20	<b>D.SCO.00339</b>	Leva cambio	Gear lever
	21	<b>D.AFN.00341</b>	Or pomolo leva cambio	Or gear lever pommel
	22	<b>D.SAN.01766</b>	Pomolo leva cambio nero	Gear rod pommel black
	23	<b>D.VAR.00009</b>	Vite M8x40 svasata	M8x40 flared head screw
	24	<b>D.SAN.00146</b>	Rondella svasata M8 Nera	Flared black washer M8
	25	<b>D.AFS.00475</b>	Uniball sterzo sx	Left ball Joint
	26	<b>D.AFS.0047D</b>	Uniball sterzo dx	Right ball Joint
	27	<b>D.FBN.00252</b>	Spessore 8,5-14x 5 barretta	Track rod spacer 8,5-14x 5
◆	28	<b>D.FMN.00339</b>	Leva cambio completa	Complete gear lever
★	28	<b>D.LCT.00101</b>	Leva cambio titanio completa	Complete titanium gear lever
	29	<b>D.AFS.00514</b>	Morsetto filo	Holdfast
	30	<b>D.SAN.00348</b>	Asta leva cambio	Shift lever rod
		<b>D.AFS.00515</b>	Filo acceleratore	Gas cable
		<b>D.AFS.01364</b>	Filo frizione	Clutch cable
		<b>D.AMS.00516</b>	Guaina filo acceleratore D6 al mt	Sheater D6 for gas cable mt
		<b>D.AMS.00591</b>	Guaina filo freno mecc. D7 al mt	Sheater D7 for brake cable mt
	31	<b>D.FKO.01925</b>	Attacco leva frizione c/o	c/o clutch lever connection
		<b>D.FMO.06045</b>	Leva cambio DR KZ J90 completa	DR KZ J90 gear lever complete

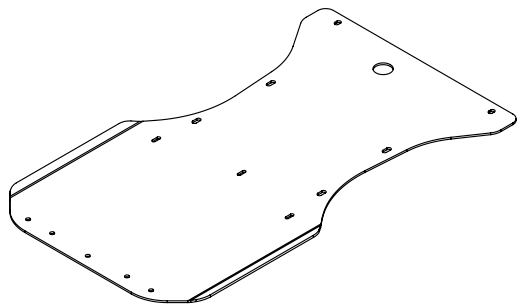
n°	Codice/Code	Nome	Name	Peso/Weight
28	<b>D.FMN.00339</b>	Leva cambio completa	Complete gear lever	1,1 Kg
28	<b>D.LCT.00101</b>	Leva cambio titanio completa	Complete titanium gear lever	0,5 Kg



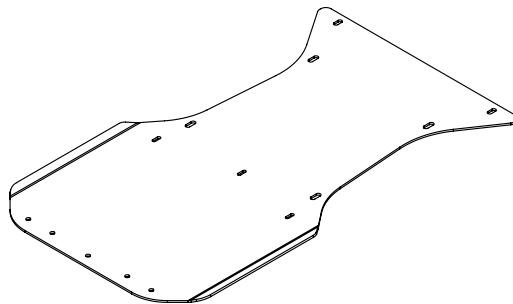
# Pianali

## Floor Trays

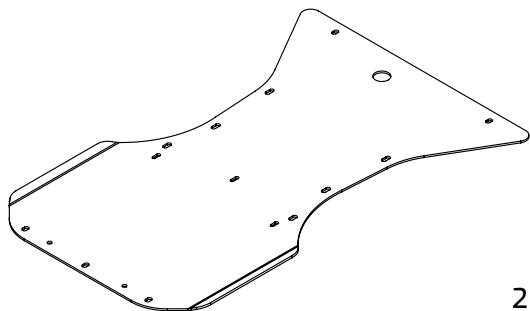
1	<b>D.AML.01583</b>	Pianale M92/S97 CH-14 (no adesivo)	M92/S97 CH-14 floor tray (no stickers)
2	<b>D.AML.01221</b>	Pianale S97 Evo CH-14 (no adesivo)	S97 Evo CH-14 floor tray (no stickers)
3	<b>D.AML.01350</b>	Pianale S97/M92-15/M99/XATOR(no adesivo)	S97/M92-15/M99/XATOR floor tray (no stickers)
4	<b>D.AML.01586</b>	Pianale J90 (no adesivo)	J90 floor tray (no stickers)
5	<b>D.FAN.00039</b>	Pianale XATOR vecchio modello (no adesivo)	XATOR floor tray - old model (no stickers)
6	<b>D.AML.02523</b>	Pianale TORK (no adesivo)	TORK floor tray (no stickers)
7	<b>D.AFN.00106</b>	Dado M6 autobloccante basso	Nut M6 low self-locking
8	<b>D.VAR.00013</b>	Rondella 6,5-18x1,5	Washer 6,5-18x1,5
9	<b>D.AFS.00258</b>	Gommino pianale	Floor tray rubber
10	<b>D.AFS.00261</b>	Vite testa tonda larga M6x16 pianale	Round head screw M6x16 wide floor tray
11	<b>D.AML.05310</b>	Pianale DR 2020	2020 DR floor tray
12	<b>D.FAC.42020</b>	Pianale DR 2019	2019 DR floor tray
13	<b>D.AML.05849</b>	Pianale J90 2022 (no adesivo)	J90 2022 floor tray (no stickers)
14	<b>D.LTO.51119</b>	Gommino pianale 2020	2020 floor tray rubber
	<b>D.EKN.10318</b>	Pianale DR in carbonio modello super-soft	DR carbon floor tray super-soft
	<b>D.EKN.10319</b>	Pianale DR in carbonio modello soft	DR carbon floor tray soft
	<b>D.EKN.10320</b>	Pianale DR in carbonio modello medium	DR carbon floor tray medium
	<b>D.EKN.10321</b>	Pianale DR in carbonio modello hard	DR carbon floor tray hard
	<b>D.EKN.10322</b>	Pianale DR in carbonio modello super-hard	DR carbon floor tray super-hard
	<b>D.EKN.10323</b>	Pianale DR in carbonio modello super-soft ali alte	DR carbon floor tray super-soft high wings
	<b>D.EKN.10324</b>	Pianale DR in carbonio modello soft ali alte	DR carbon floor tray soft high wings
	<b>D.EKN.10325</b>	Pianale DR in carbonio modello medium ali alte	DR carbon floor tray medium high wings
	<b>D.EKN.10459</b>	Pianale DR in carbonio modello soft ali alte J90	DR Carbon platform soft high wings J90 model
	<b>D.EKN.10460</b>	Pianale DR in carbonio modello medium ali alte J90	DR platform in carbon medium model high wings J90



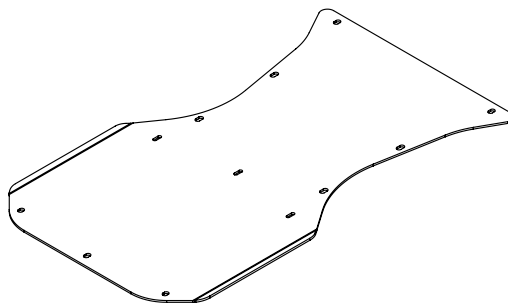
1



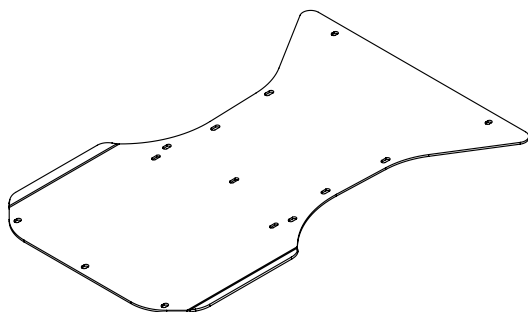
4



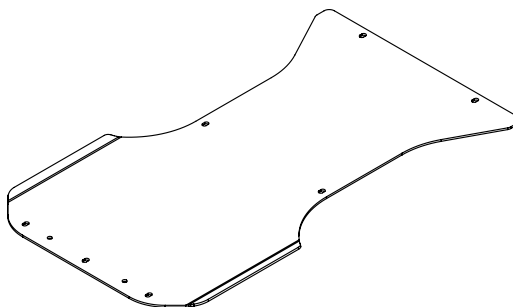
2



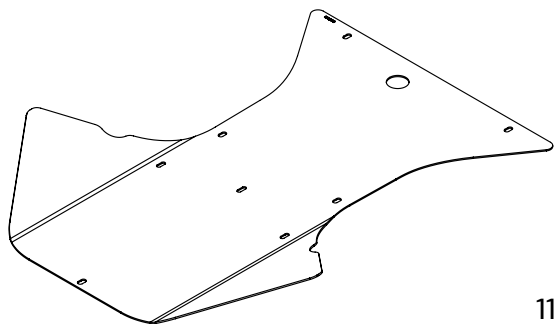
5



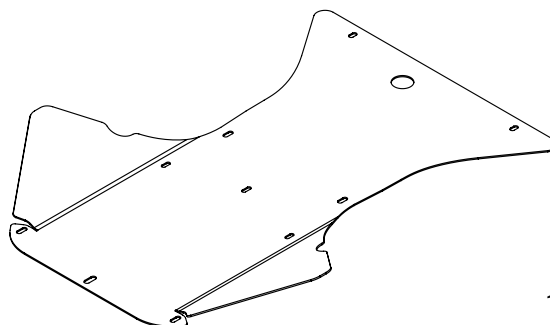
3



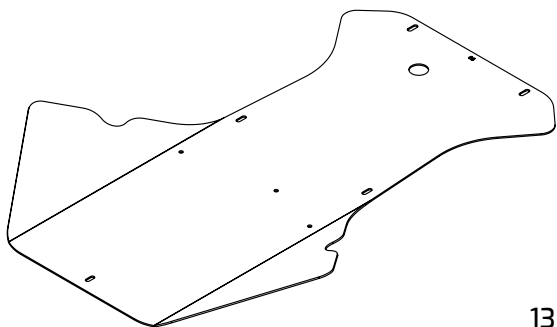
6



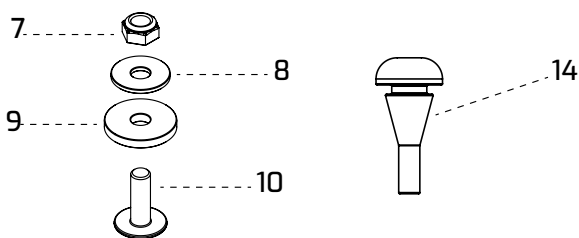
11



12



13

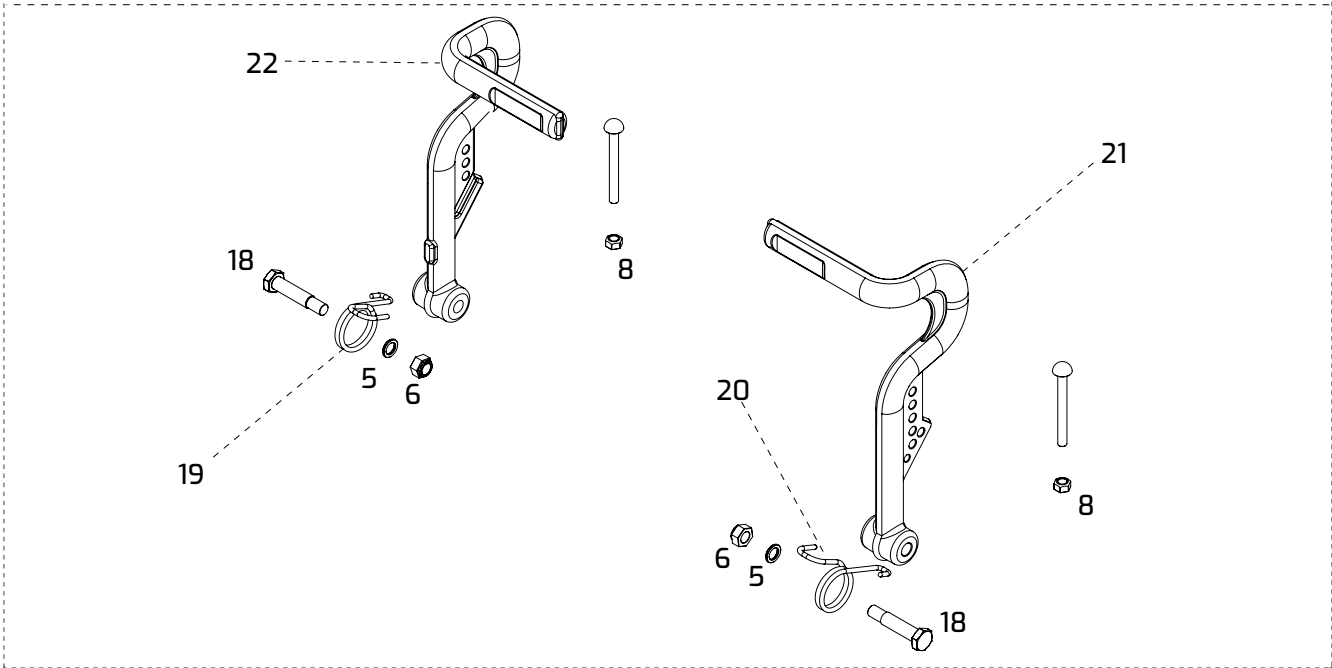
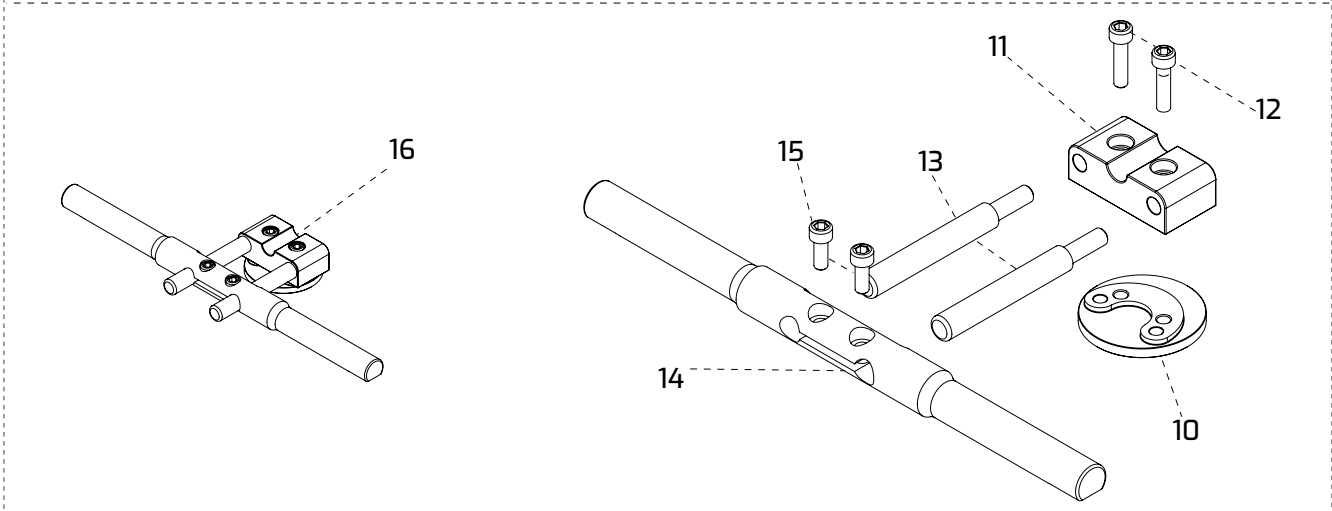
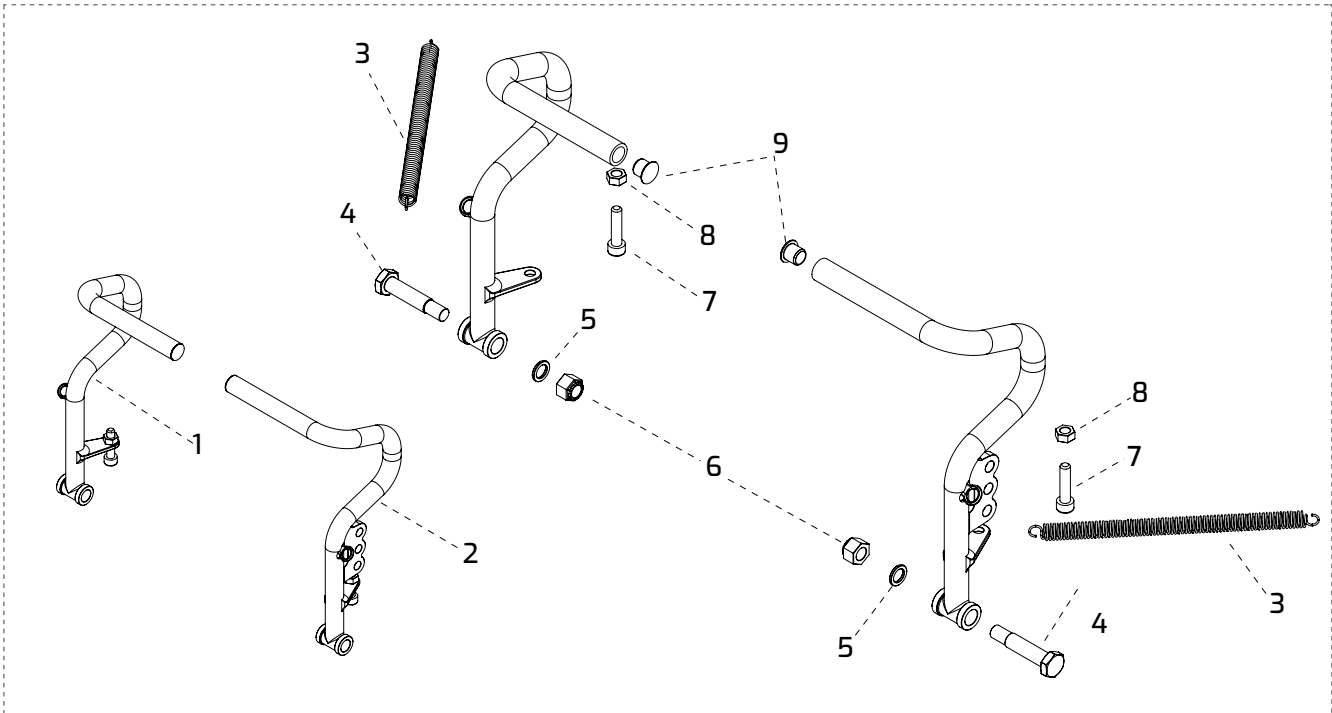


# Pedali e Supporti

## Pedals and Supports

1	<b>D.SCO.00076</b>	Pedale acceleratore	Accelerator pedal
2	<b>D.SCO.00083</b>	Pedale freno	Brake pedal
3	<b>D.FZO.00085</b>	Molla pedale lunga	Long pedal spring
4	<b>D.SBN.00080</b>	Perno pedale corto	Pedal prisoner short
5	<b>D.AFN.00287</b>	Rondella 8,5x14x1,5	Washer 8,5x14x1,5
6	<b>D.AFN.00128</b>	Dado M8 autobloccante alto	Nut M8 high self-locking
7	<b>D.AFN.00281</b>	Vite M6x30 cilindrica	M6x30 conical head screw
8	<b>D.AFN.00093</b>	Dado M6 std	Nut M6
9	<b>D.AFS.00082</b>	Tappino pedale	Pedal cap
10	<b>D.MLF.10011</b>	Cavallotto fissaggio supporto poggiapiedi	Fixing bracket support for adjustable
11	<b>D.MLF.10012</b>	Supporto AL poggiapiedi regolabile	AL support for adjustable feet-support
12	<b>D.AFN.00478</b>	Vite M6x25 cilindrica	M6x25 conical head screw
13	<b>D.MLF.10013</b>	Perno supporto poggiapiedi regolabile	Pin adjustable footrest
14	<b>D.MLF.10014</b>	Poggiapiedi regolabile AL	Adjustable AL feet-support
15	<b>D.VAR.00007</b>	Vite M6x16 cilindrica	M6x16 conical head screw
16	<b>D.MLF.10015</b>	Poggiapiedi regolabile AL completo	Complete AL feet-support adjustable
17	<b>D.FKO.01652</b>	Kit estensione telaio completo di pedali	Complete chassi extension with pedals
18	<b>D.SZO.05838</b>	Perno pedale forgiato	Forged pedal pin
19	<b>D.SZO.5184D</b>	Molla pedale forgiato DX gas	Forged right gas pedal spring
20	<b>D.SZO.51845</b>	Molla pedale forgiato SX freno	Forged left brake pedal spring
21	<b>D.SAN.05176</b>	Pedale forgiato freno nero	Black forged brake pedal
22	<b>D.FAN.05175</b>	Pedale forgiato gas nero	Black forged gas pedal
	<b>D.FKO.05852</b>	Pedale completo gas 2.0	Gas pedal std 2.0 complete
	<b>D.FKO.05853</b>	Pedale completo freno 2.0	Brake pedal std 2.0 complete

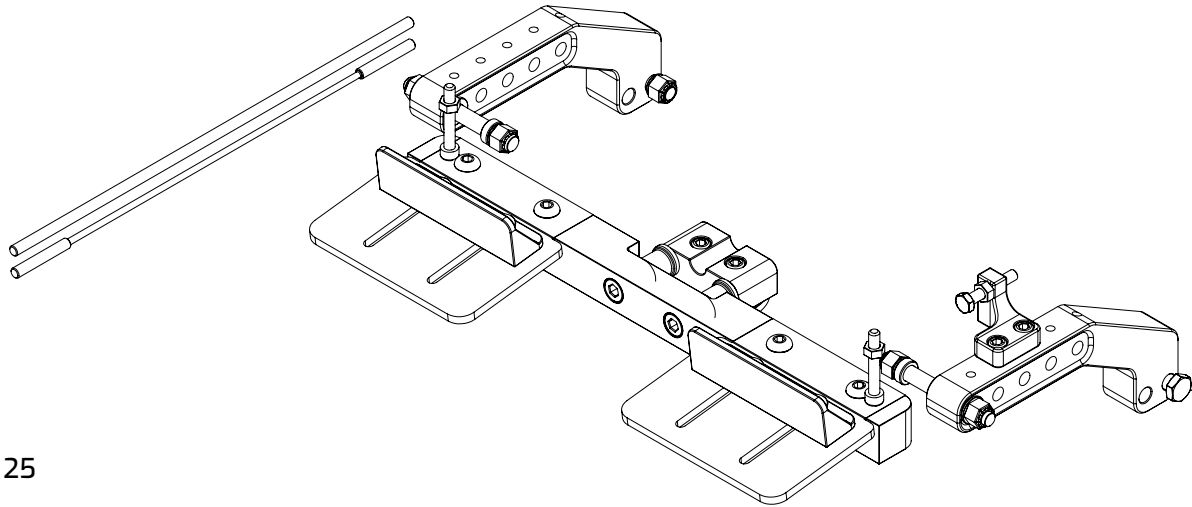
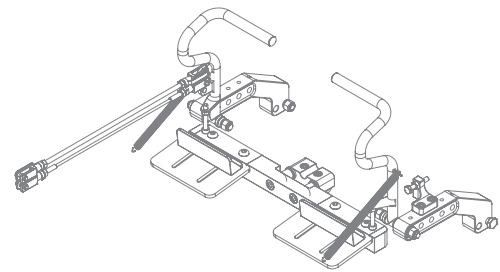
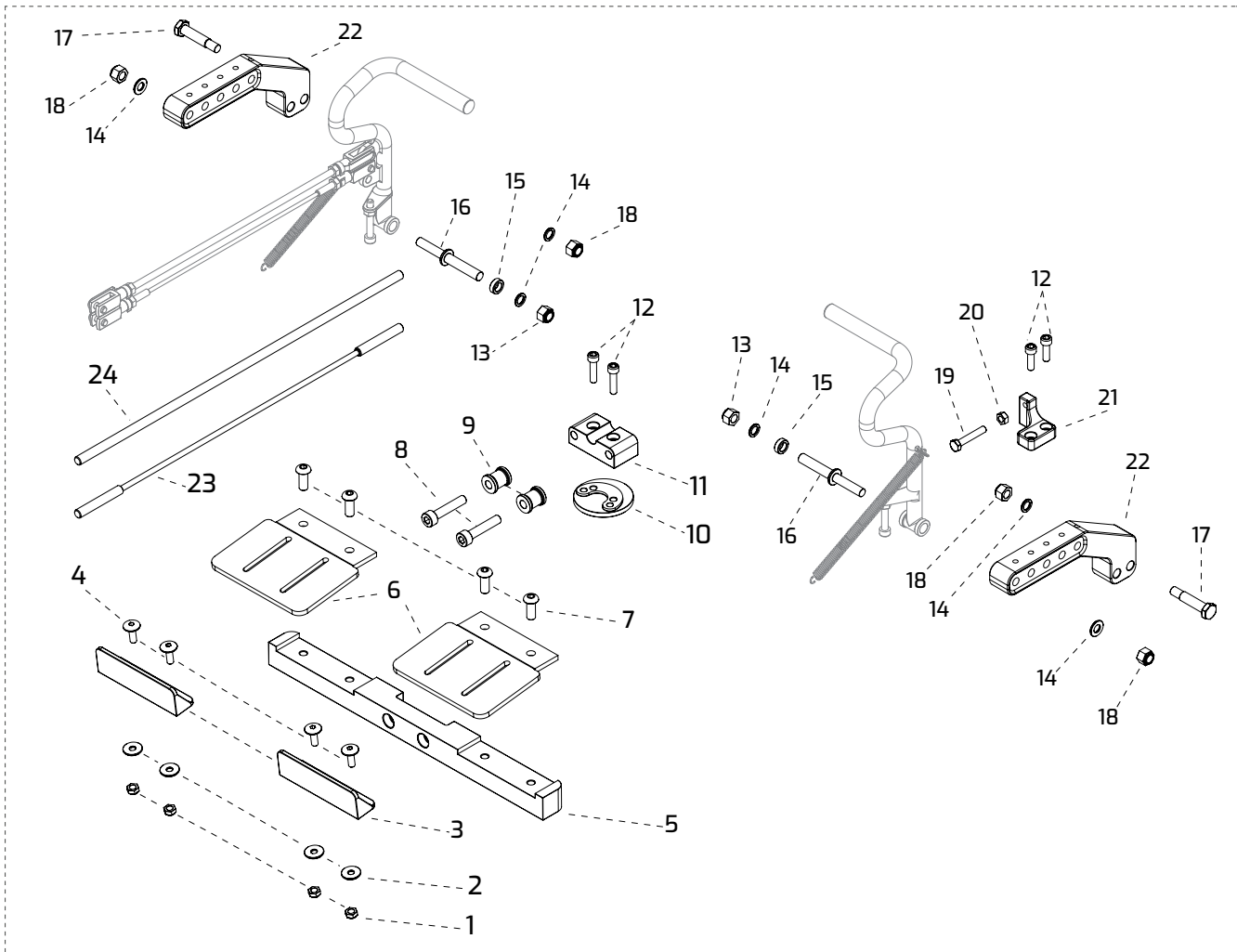




# Pedaliera Arretrata 2021

## 2021 Back Pedal

1	<b>D.AFN.00106</b>	Dado M6 autobloccante basso	M6 low self-locking nut
2	<b>D.VAR.00013</b>	Rondella 6,5-18x1,5	Washer 6,5-18x1,5
3	<b>D.AFS.00245</b>	Poggiapiedi in plastica	Feet support plastic
4	<b>D.AFS.00261</b>	Vite testa tonda larga M6x16 pianale	Round head screw M6x16 wide floor tray
5	<b>D.LTM.90927</b>	Supporto per pedaliera arretrata	Support for rearward pedal board
6	<b>D.FAC.27120</b>	Piastra supporto poggiapiedi	Footrest support plate
7	<b>D.VAR.00032</b>	Vite M8X12 bombata	M8X12 button head screw
8	<b>D.VAR.00008</b>	Vite M8x50 cilindrica	M8x50 cylindrical head screw
9	<b>D.FAN.01462</b>	Spessore pinza 8,5X21X18 nero	Caliper spacer 8,5x21x18 hybrid
10	<b>D.MLF.10011</b>	Cavallotto fissaggio supporto poggiapiedi	Fixing bracket support for adjustable
11	<b>D.MLF.10012</b>	Supporto AL poggiapiedi regolabile	AL support for adjustable feet-support
12	<b>D.AFN.00183</b>	Vite M6x20 cilindrica	M6x20 cylindrical head screw
13	<b>D.AFN.00160</b>	Dado M8 autobloccante basso	M8 low self-locking nut
14	<b>D.AFN.00287</b>	Rondella 8,5x14x1,5	Washer 8,5x14x1,5
15	<b>D.FBN.00252</b>	Spessore 8,5-14x 5 barretta	Track rod spacer 8,5-14x 5
16	<b>D.LTP.00534</b>	Vite 8/10mm per pedale in alluminio	aluminum pedal screw 8/10mm
17	<b>D.SBN.00080</b>	Perno pedale corto DD/KZ	DD/KZ Pedal prisoner short
18	<b>D.AFN.00128</b>	Dado M8 autobloccante alto	Nut M8 high self-locking
19	<b>D.AFN.00137</b>	Vite M6x35 cilindrica	M6x35 cylindrical head screw
20	<b>D.AFN.00093</b>	Dado M6	Nut M6
21	<b>D.FAC.01530</b>	Piastrina battuta acceleratore	Accelerator stop plate
22	<b>D.LTM.90924</b>	Piastra supporto pedali in alluminio	Alluminium pedal holder
23	<b>D.AFS.00808</b>	Cavo sicurezza cm. 33 Mini20	Safety cable cm. 33
24	<b>D.SBN.00704</b>	Asta freno cm. 33 Mini20	Draw pin cm. 33
25	<b>D.VLN.80231</b>	Pedaliera arretrata 2021	Backward pedal board 2021

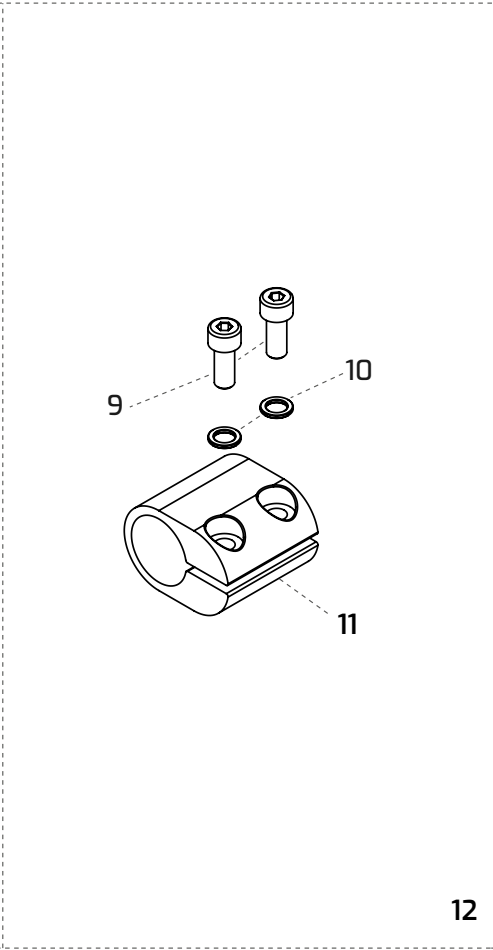
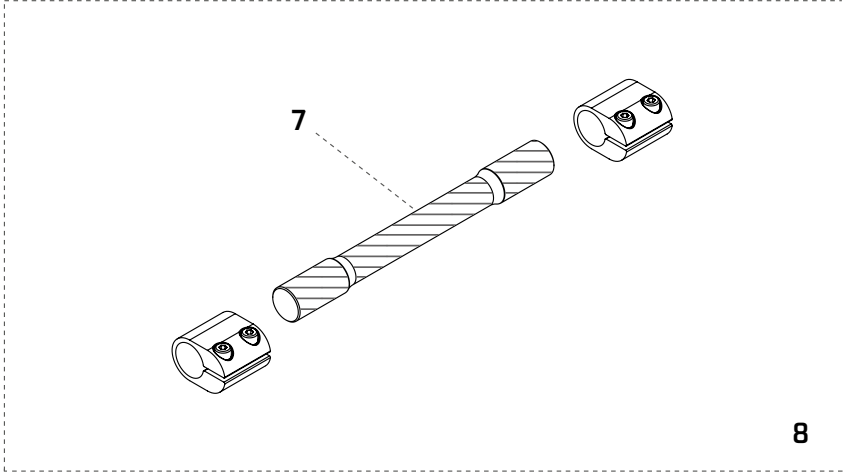
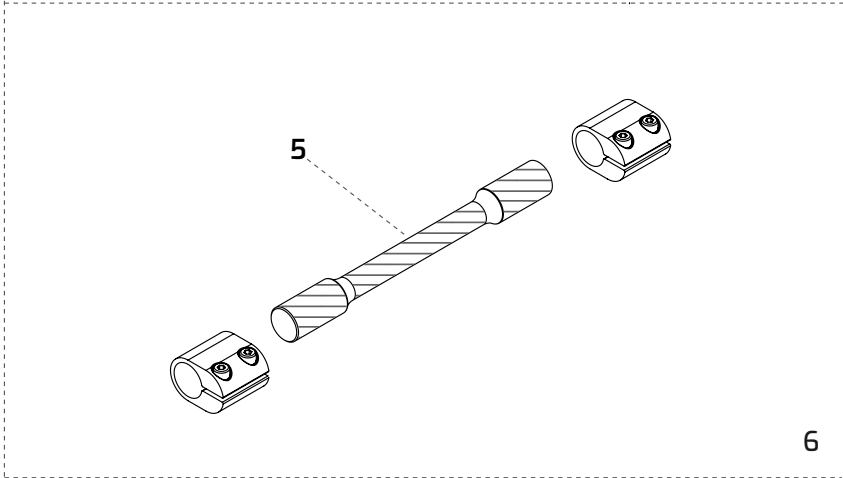
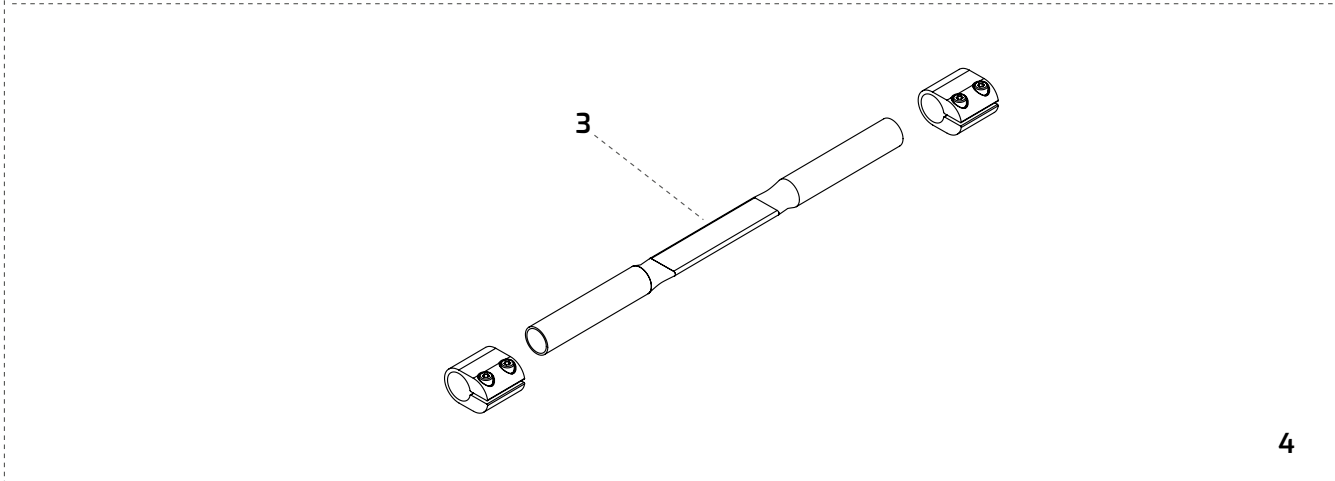
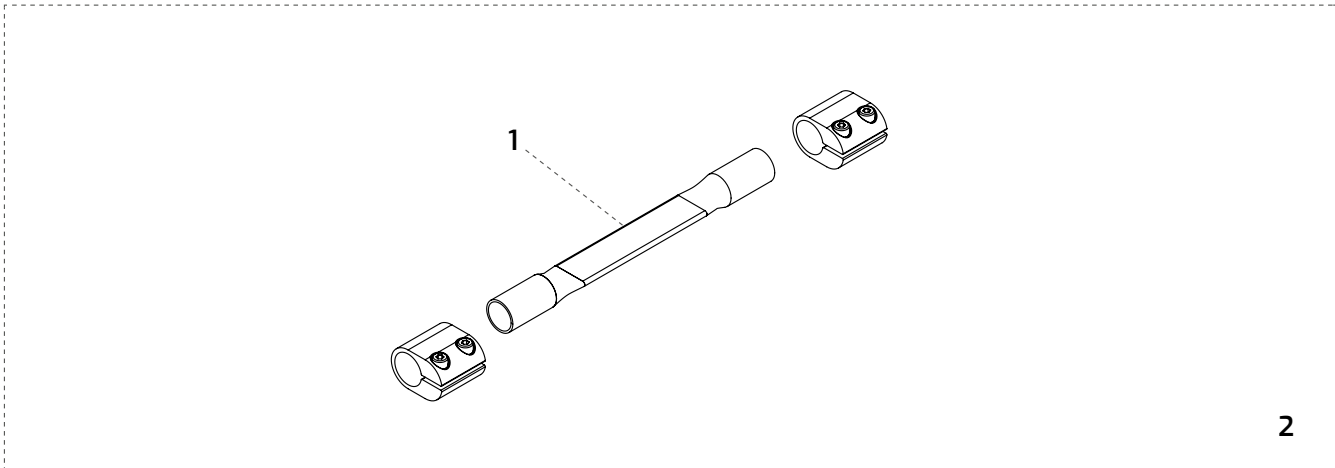


25

# Stabilizzatori

# Stabilizers

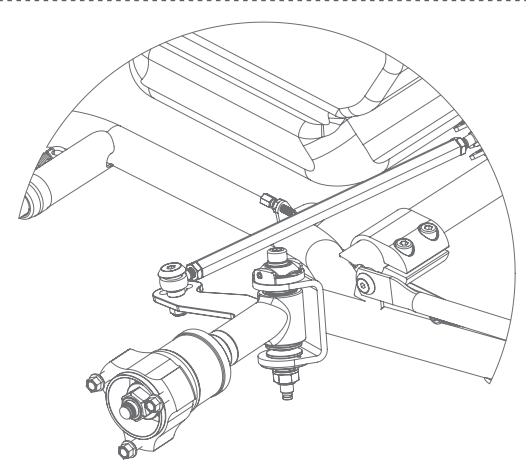
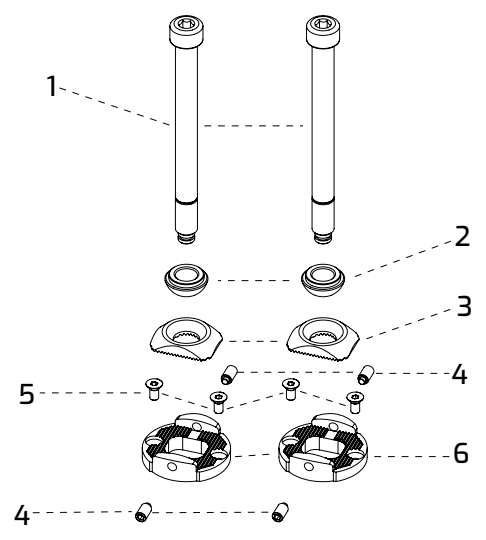
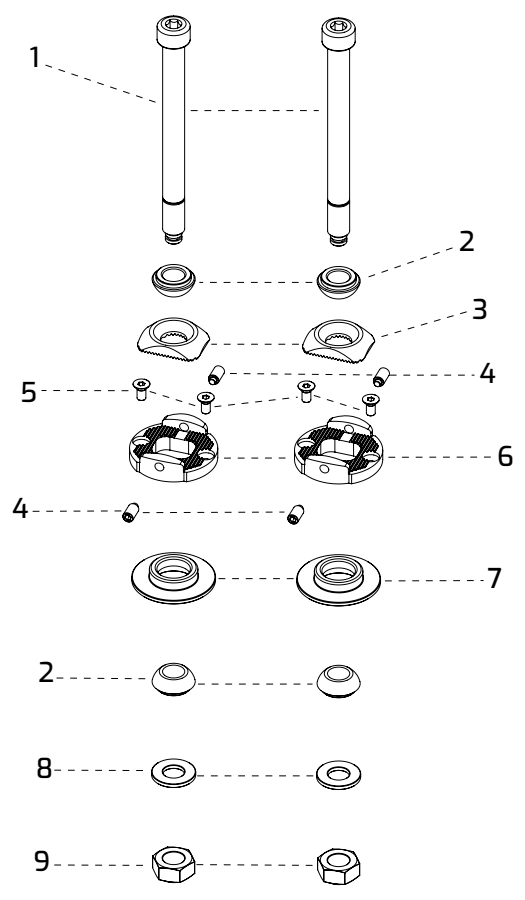
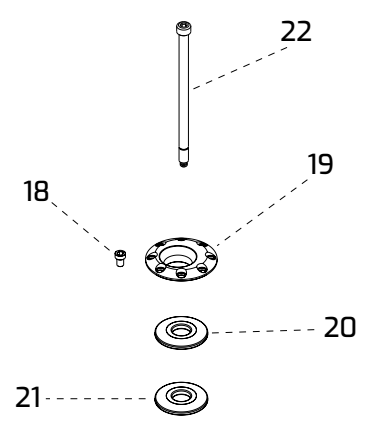
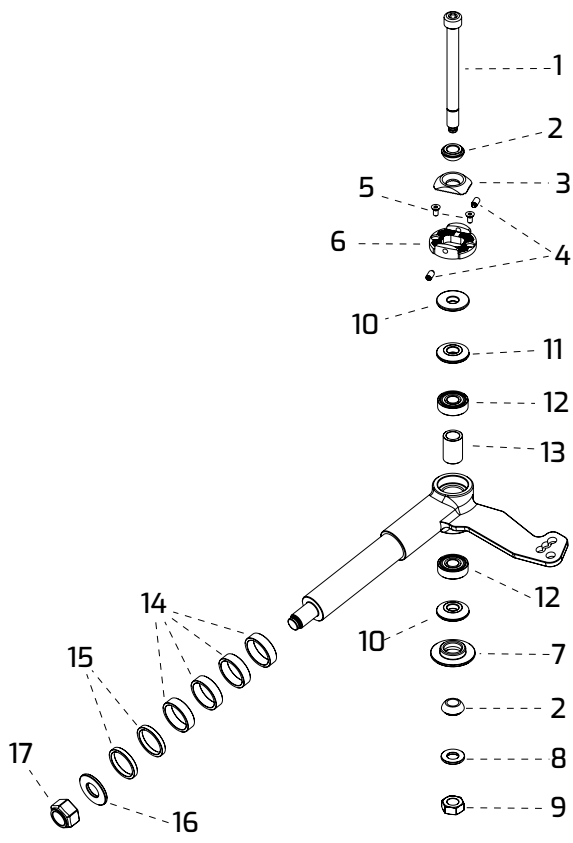
1	<b>D.FCO.01093</b>	Stabilizzatore D30 L300 anteriore	Front stabilizer bar D30 L300
2	<b>D.CRG.01093</b>	Stabilizzatore D30 L300 anteriore com.	Front stabilizer bar D30 L300 com.
3	<b>D.FCO.01092</b>	Stabilizzatore D30 L480 posteriore	Rear stabilizer bar D30 L480
4	<b>D.CRG.01092</b>	Stabilizzatore D30 L480 posteriore com.	Rear stabilizer bar D30 L480 com.
5	<b>D.DR.00010</b>	Stabilizzatore D30 d.20 L300 anteriore Nylon	Front stabilizer bar D30 d.20 L300 Nylon
5	<b>D.DR.00014</b>	Stabilizzatore D30 d.20 L275 anteriore Nylon	Front stabilizer bar D30 d.20 L275 Nylon
6	<b>D.DR.00011</b>	Stabilizzatore D30 d.20 L300 anteriore Nylon com.	Front stabilizer bar D30 d.20 L300 Nylon com.
6	<b>D.DR.00016</b>	Stabilizzatore D30 d.20 L275 anteriore Nylon com.	Front stabilizer bar D30 d.20 L275 Nylon com.
7	<b>D.DR.00012</b>	Stabilizzatore D30 d.25 L300 anteriore Nylon	Front stabilizer bar D30 d.25 L300 Nylon
7	<b>D.DR.00015</b>	Stabilizzatore D30 d.25 L275 anteriore Nylon	Front stabilisator bar D30 d.25 L275 Nylon
8	<b>D.DR.00013</b>	Stabilizzatore D30 d.25 L300 anteriore Nylon com.	Front stabilizer bar D30 d.25 L300 Nylon com.
8	<b>D.DR.00017</b>	Stabilizzatore D30 d.25 L275 anteriore Nylon com.	Front stabilizer bar D30 d.25 L275 Nylon com.
9	<b>D.AFN.00732</b>	Vite M8x25 cilindrica	M8x25 cylindrical head screw
10	<b>D.AFN.00129</b>	Rondella 8,5-17x1,5	Washer 8,5-17x1,5
11	<b>D.FMN.00731</b>	Fascia stabilizzatore nera completa	Stabilizer band black complete



# Caster e Accessori Fusello D10x25

## Caster and Stub Axle Accessories D10x25

1	<b>D.AFS.04659</b>	Vite fusello 10x111 rettificata	Stub axle bolt 10x111 rectify
2	<b>D.FZO.02450</b>	Boccola mezza sfera caster	Bushing half caster
3	<b>D.AFS.02353</b>	Caster piastrina alta B	Caster high plate B
4	<b>D.AFN.02390</b>	Grano M5x10 caster doppio	Grain M5x10 double caster
5	<b>D.AFN.02389</b>	Vite M4x10 svasata	M4x10 flared head screw
6	<b>D.AFS.02352</b>	Caster porta piastrina A	Caster plate support A
7	<b>D.FZO.01602</b>	Caster fisso STD	Fixed caster STD
8	<b>D.VAR.00016</b>	Rondella M10	M10 washer
9	<b>D.AFN.00657</b>	Dado M10 autobloccante basso	Nut M10 low self-locking
10	<b>D.FZO.01607</b>	Spessore 10-28x6 fusello piano	Stub axle spacer 10-28x6 plan
11	<b>D.FZO.01719</b>	Spessore 10-28x6 fusello conico	Stub axle spacer 10-28x6 cylindrical
12	<b>D.AFN.00959</b>	Cuscinetto 6000 fusello D10	Bearing 6000 stub axle D10
13	<b>D.SBN.01605</b>	Spessore interno fusello D10	Stub axle int. spacer for D10
14	<b>D.FAN.01739</b>	Distanziale D25 fusello 8mm nero	Stub axle spacer D25 8mm black
15	<b>D.FAN.01738</b>	Distanziale D25 fusello 4mm nero	Stub axle spacer D25 4mm black
16	<b>D.AFN.01564</b>	Rondella 15-30x2,5	Washer 15-30x2,5
17	<b>D.AFN.00058</b>	Dado M14x1,5 autobloccante	Nut M14x1,5 self-locking
18	<b>D.AFN.00278</b>	Vite M4x6 cilindrica	M4x6 cylindrical head screw
19	<b>D.FZO.01603</b>	Caster eccentrico 8F sferico	8 hole spherical cam
20	<b>D.FZO.01770</b>	Spessore 10-28x3 fusello conico	Stub axle spacer 10-28x3 conical
21	<b>D.FZO.01769</b>	Spessore 10-28x3 fusello piano	Stub axle spacer 10-28x3 plan
22	<b>D.FBN.02755</b>	Vite Fusello 10x120	Stub axle bolt 10x120
23	<b>D.FK0.02353</b>	Set caster sniper superiore	Caster system up-side
24	<b>D.FK0.02352</b>	Set caster sniper completo	Complete caster system



24

23

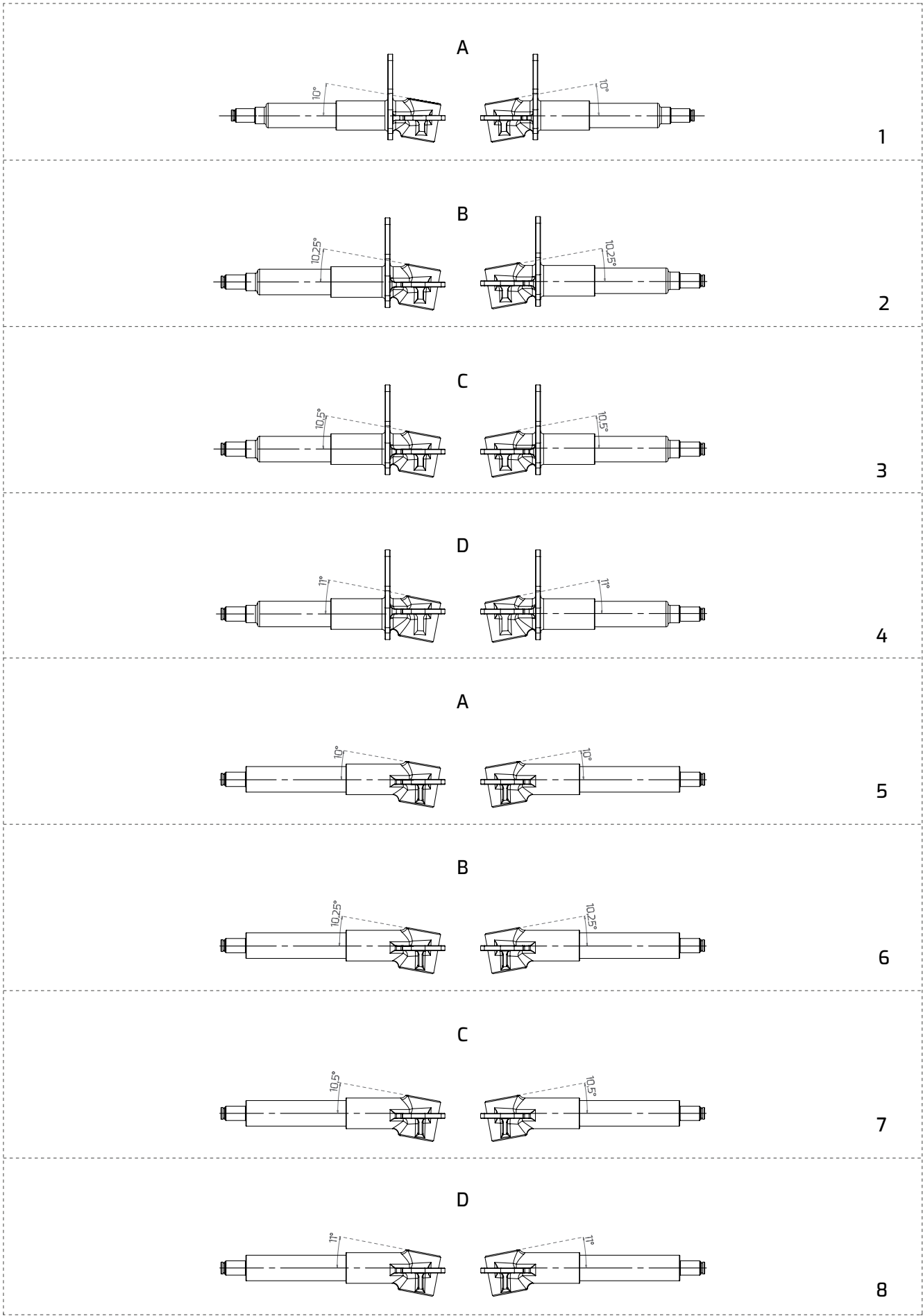
# Fuselli D10x25 KZ/DD

## Stub Axle D10x25 KZ/DD

1	<b>D.FM0.1199S</b>	Fusello sx mod. "A" KZ V05/V09 10-25 com.	Left stub axle type "A" KZ V05/V09 10-25 com.
1	<b>D.VLN.8022S</b>	Fusello sx mod. "A" KZ V11 10-25 com.	Left stub axle type "A" KZ V11 10-25 com.
1	<b>D.FM0.1199D</b>	Fusello dx mod. "A" KZ V05/V09 10-25 com.	Right stub axle type "A" KZ V05/V09 10-25 com.
1	<b>D.VLN.8022D</b>	Fusello dx mod. "A" KZ V11 10-25 com.	Right stub axle type "A" V11 10-25 com.
2	<b>D.FM0.2016S</b>	Fusello sx mod. "B" KZ V05/V09 10-25 com.	Left stub axle type "B" KZ V05/V09 10-25 com.
◊	<b>D.FM0.4369S</b>	Fusello sx mod. "B" KZ V11 10-25 com.	Left stub axle type "B" KZ V11 10-25 com.
2	<b>D.FM0.2016D</b>	Fusello dx mod. "B" KZ V05/V09 10-25 com.	Right stub axle type "B" KZ V05/V09 10-25 com.
◊	<b>D.FM0.4369D</b>	Fusello dx mod. "B" KZ V11 10-25 com.	Right stub axle type "B" V11 10-25 com.
3	<b>D.FM0.2001S</b>	Fusello sx mod. "C" KZ V05/V09 10-25 com.	Left stub axle type "C" KZ V05/V09 10-25 com.
3	<b>D.VLN.80227</b>	Fusello sx mod. "C" KZ V11 10-25 com.	Left stub axle type "C" KZ V11 10-25 com.
3	<b>D.FM0.2001D</b>	Fusello dx mod. "C" KZ V05/V09 10-25 com.	Right stub axle type "C" KZ V05/V09 10-25 com.
3	<b>D.VLN.80228</b>	Fusello dx mod. "C" KZ V11 10-25 com.	Right stub axle type "C" V11 10-25 com.
4	<b>D.FM0.2865S</b>	Fusello sx mod. "D" KZ V05/V09 10-25 com.	Left stub axle type "D" KZ V05/V09 10-25 com.
4	<b>D.FM0.4291S</b>	Fusello sx mod. "D" KZ V11 10-25 com.	Left stub axle type "D" KZ V11 10-25 com.
4	<b>D.FM0.2865D</b>	Fusello dx mod. "D" KZ V05/V09 10-25 com.	Right stub axle type "D" KZ V05/V09 10-25 com.
4	<b>D.FM0.4291D</b>	Fusello dx mod. "D" KZ V11 10-25 com.	Right stub axle type "D" V11 10-25 com.
5	<b>D.FM0.1208S</b>	Fusello sx mod. "A" 10-25 com.	Left stub axle type "A" 10-25 com.
5	<b>D.FM0.1208D</b>	Fusello dx mod. "A" 10-25 com.	Right stub axle type "A" 10-25 com.
◊	<b>D.FM0.1754S</b>	Fusello sx mod. "B" 10-25 com.	Left stub axle type "B" 10-25 com.
◊	<b>D.FM0.1754D</b>	Fusello dx mod. "B" 10-25 com.	Right stub axle type "B" 10-25 com.
7	<b>D.FM0.2000S</b>	Fusello sx mod. "C" 10-25 com.	Left stub axle type "C" 10-25 com.
7	<b>D.FM0.2000D</b>	Fusello dx mod. "C" 10-25 com.	Right stub axle type "C" 10-25 com.
8	<b>D.FM0.2866S</b>	Fusello sx mod. "D" 10-25 com.	Left stub axle type "D" 10-25 com.
8	<b>D.FM0.2866D</b>	Fusello dx mod. "D" 10-25 com.	Right stub axle type "D" 10-25 com.
9	<b>D.FM0.5882D</b>	Fusello dx DR 02 DD 10-25 mod. 2022 com.	Right stub axle type 2022 DD 10-25 com.
9	<b>D.FM0.5882S</b>	Fusello sx DR 02 DD 10-25 mod. 2022 com.	Left stub axle type 2022 DD 10-25 com.
10	<b>D.FM0.5901D</b>	Fusello dx DR KZ V11 10-25 mod. 2022 com. 02	Right stub axle type 2022 V11 10-25 com. 02
10	<b>D.FM0.5901S</b>	Fusello sx DR KZ V11 10-25 mod. 2022 com. 02	Left stub axle type 2022 V11 10-25 com. 02

Lettera Letter	Grado di inclinazione Degrees inclination
A	10,00°
B	10,25°
C	10,50°
D	11,00°

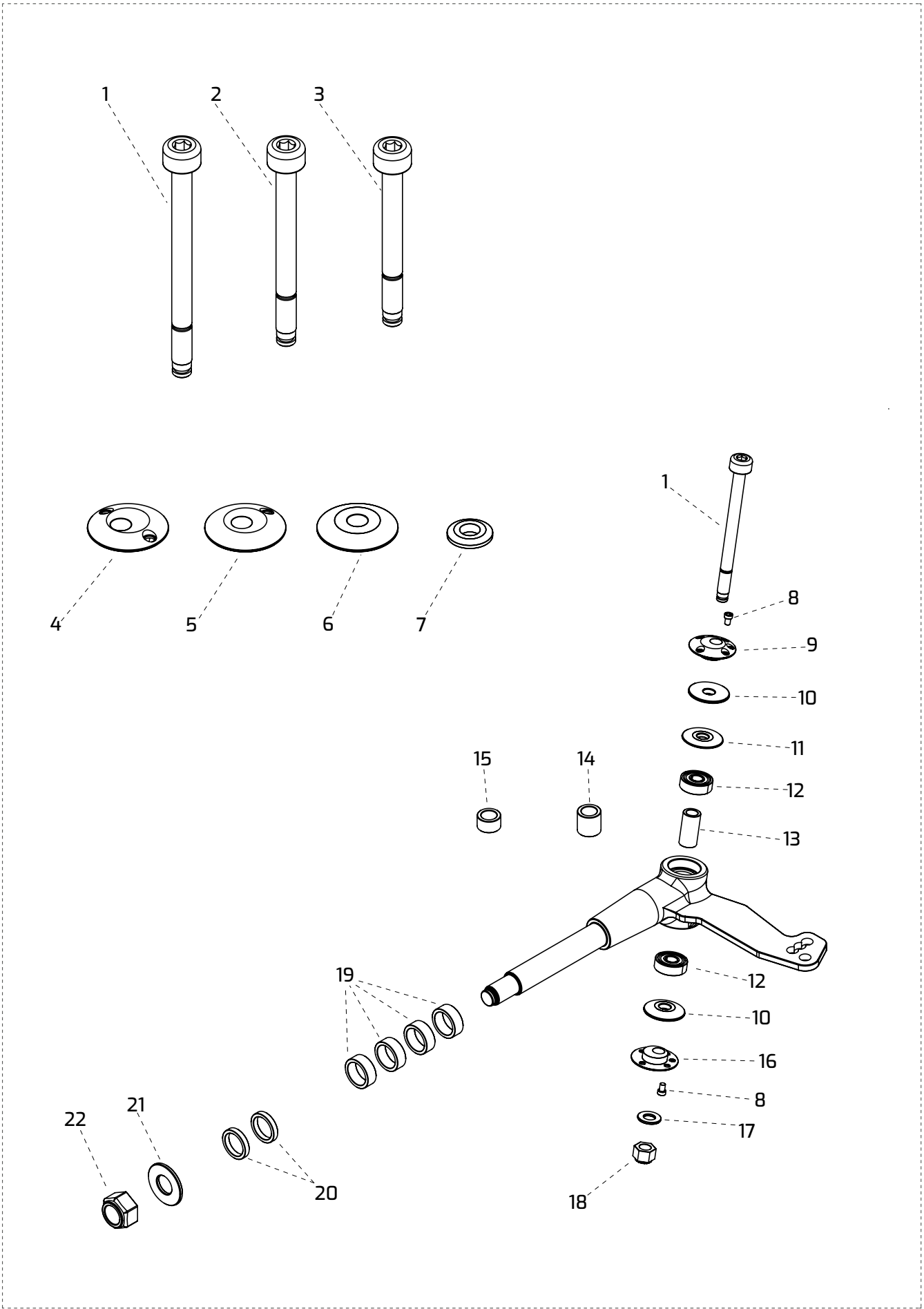




# Caster e Accessori Fusello D8x17

## Caster and Stub Axle Accessories D8x17

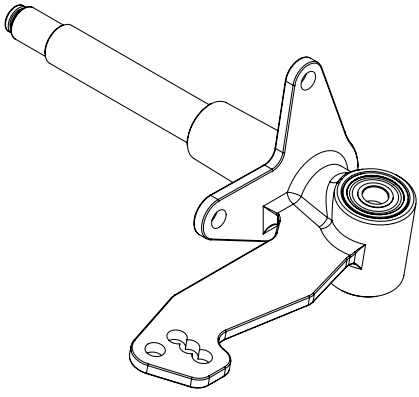
1	<b>D.FBN.00063</b>	Vite fusello 8x100	Stub axle bolt 8x100
2	<b>D.FBN.00176</b>	Vite fusello 8x85	Stub axle bolt 8x85
3	<b>D.FBN.01197</b>	Vite fusello 8x75	Stub axle bolt 8x75
4	<b>D.FZO.01351</b>	Caster acqua	2 hole cam (Wet)
5	<b>D.FZO.01352</b>	Caster eccentrico 1 foro	1 hole cam
6	<b>D.FZO.01602</b>	Caster fisso STD	Fixed caster STD
7	<b>D.FBN.00064</b>	Spessore 8,5-18x 4 fusello	Stub axle spacer 8,5-18x 4
8	<b>D.AFN.00278</b>	Vite M4x6 cilindrica	M4x6 cylindrical head screw
9	<b>D.FL2.24675</b>	Caster eccentrico 6F D8 sx	Caster lf 6H D8
10	<b>D.FZO.03152</b>	Spessore 8-28x3 fusello piano	Stub axle spacer 8-28x3 plan
10	<b>D.FZO.02664</b>	Spessore 8-28x4 fusello piano	Stub axle spacer 8-28x4 plan
11	<b>D.FZO.02665</b>	Spessore 8-28x4 fusello conico	Stub axle spacer 8-28x4 conical
11	<b>D.FZO.03147</b>	Spessore 8-28x6 fusello conico	Stub axle spacer 8-28x6 conical
12	<b>D.AFN.00055</b>	Cuscinetto 608 fusello	608 bearing stub axle
13	<b>D.SBN.01043</b>	Spessore 8x26 mm. interno fusello	Stub axle internal spacer mm. 8x26
14	<b>D.SBN.00056</b>	Spessore 8x12 mm. interno fusello	Stub axle internal spacer mm. 8x12
15	<b>D.SBN.00089</b>	Spessore 8x7 mm. interno fusello	Stub axle internal spacer mm. 8x7
16	<b>D.FL2.2467D</b>	Caster eccentrico 6F D8 dx	Caster rh 6H D8
17	<b>D.AFN.00108</b>	Rondella 8,5-18x2	Washer 8,5-18x2
18	<b>D.AFN.00128</b>	Dado M8 autobloccante alto	Nut M8 high self-locking
19	<b>D.FAN.00066</b>	Distanziale perno fusello 8 mm nero	Stub axle spacer 8 mm black
20	<b>D.FAN.00068</b>	Distanziale perno fusello 4 mm nero	Stub axle spacer 4 mm black
21	<b>D.AFN.01564</b>	Rondella 15-30x2,5	Washer 15-30x2,5
22	<b>D.AFN.00058</b>	Dado M14x1,5 autobloccante	Nut M14 x1,5 self-locking



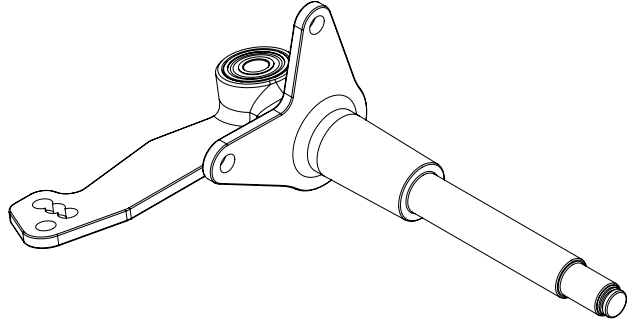
# Fuselli D8x17 KZ/DD

## Stub Axle D8x17 KZ/DD

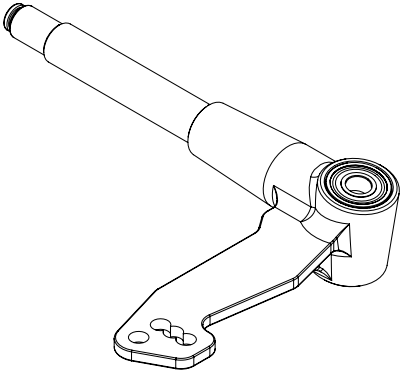
1	<b>D.FM0.2008S</b>	Fusello sx mod. "D" V08 8-17 com.	Left stub axle type "D" V08 8-17 com.
2	<b>D.FM0.2008D</b>	Fusello dx mod. "D" V08 8-17 com.	Right stub axle type "D" V08 8-17 com.
3	<b>D.FM0.1179S</b>	Fusello sx mod. "D" 10-17 com.	Left stub axle type "D" 10-17 com.
4	<b>D.FM0.1179D</b>	Fusello dx mod. "D" 10-17 com.	Right stub axle type "D" 10-17 com.



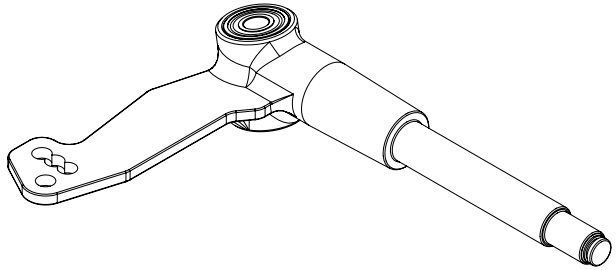
1



2



3

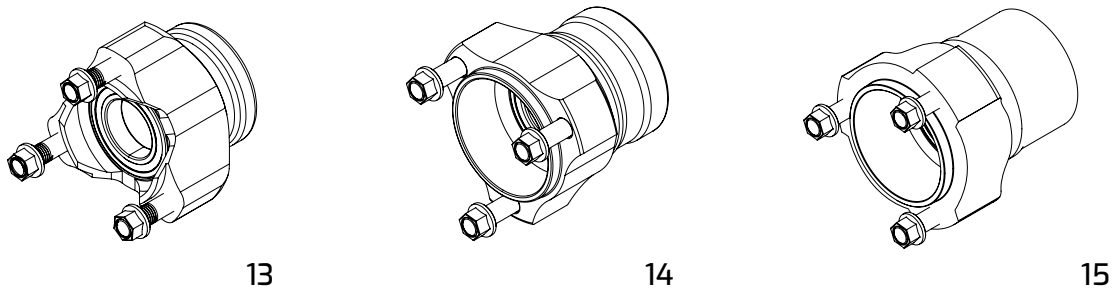
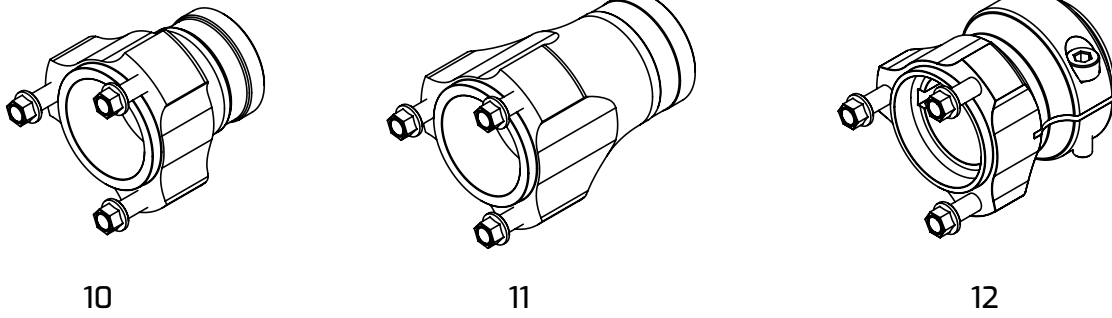
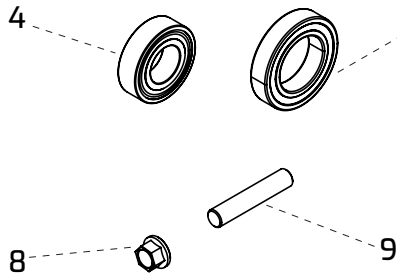
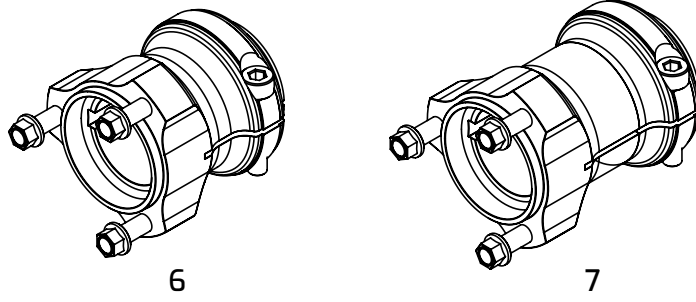
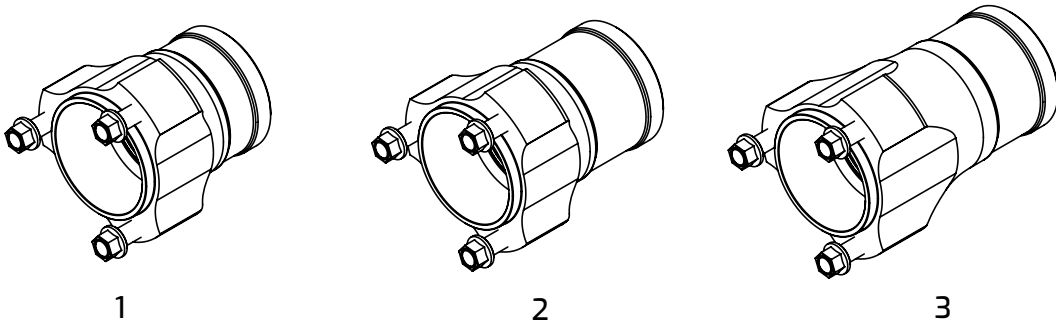


4

# Mozzi Anteriori

## Front Wheel Hubs

	1	<b>D.AFS.01498</b>	Mozzo anteriore DD 25x68 mg.	Front wheel hub DD mg. 25x68
○	2	<b>D.AFS.01490</b>	Mozzo anteriore DD 25x83 mg.	Front wheel hub DD mg. 25x83
	3	<b>D.AFS.03216</b>	Mozzo anteriore DD 25x105 mg.	Front wheel hub DD mg. 25x105
	4	<b>D.AFN.00008</b>	Cuscinetto 6003 mozzo anteriore	Bearing 6003 front hub
	5	<b>D.AFN.01750</b>	Cuscinetto 6905 mozzo anteriore D25	Bearing 6905 front hub D25
◊	6	<b>D.AFS.02616</b>	Mozzo anteriore KZ 40x76 mg.	Front wheel hub KZ 40x76 mg.
	7	<b>D.AFS.03209</b>	Mozzo anteriore KZ 40x96 mg.	Front wheel hub KZ 40x96 mg.
	8	<b>D.AFN.00520</b>	Dado M8 autofrenante flangiato	Special nut M8 copper brake-block
	9	<b>D.AFS.00126</b>	Prigioniero mozzo M8	M8 prisoner hub
	10	<b>D.AFS.01491</b>	Mozzo Anteriore FA D25x99 mg.	Front wheel hub D25x99 mg.
	11	<b>D.AFS.03217</b>	Mozzo Anteriore FA D25x119 mg.	Front wheel hub D25x119 mg.
	12	<b>D.FMN.00321</b>	Mozzo anteriore KZ nero	Front wheel hub KZ black
	13	<b>D.FMN.01498</b>	Mozzo ant. AL D.25 corto nero	Front wheel hub AL D.25 short black
	14	<b>D.MLF.10026</b>	Mozzo ant. AL D.25x68 nero	Front wheel hub AL D.25x68 black
	15	<b>D.FMN.01762</b>	Mozzo ant. AL D.25 medio nero	Front wheel hub AL D.25 medium black



# Set Cerchi

# Wheels Set

1	<b>D.FM0.04572</b>	Cerchio anteriore h130 All. c/valvola + viti nero	Front wheel h130 All. + screw black
2	<b>D.FM0.04573</b>	Cerchio posteriore h180 All. c/valvola+viti nero	Rear wheel h180 All. + screw black
3	<b>D.AFS.00943</b>	Cerchio anteriore h130 Mg. nero com. no razze	Front black wheel h130 Mg. solid
4	<b>D.AFS.00944</b>	Cerchio posteriore h180 Mg. nero com. no razze	Rear black wheel h180 Mg. solid
5	<b>D.LTM.90933</b>	Cerchio anteriore h132 Mg. + viti oro	Front gold wheel h132 Mg. + screw
6	<b>D.LTM.90934</b>	Cerchio posteriore h212 Mg. + viti oro	Rear gold wheel h212 Mg. + screw
7	<b>D.FM0.05196</b>	Cerchio anteriore h132 Mg. nero com. R2.0	Front black wheel h132 Mg. solid R2.0
8	<b>D.FM0.05426</b>	Cerchio posteriore h212 Mg. nero com. R2.0	Rear black wheel h212 Mg. solid R2.0
9	<b>D.FK0.04624</b>	Set cerchi pioggia All. h130-h180 nero	All. wet black rims set h130-h180
10	<b>D.AFS.01695</b>	Set cerchi Mg. h130-h180 nero no razze	Mg. black rims set h130-h180 solid
11	<b>D.LTM.90935</b>	Set cerchi Mg. h132-h212 oro	Mg. gold rims set h132-h212
12	<b>D.FK0.05426</b>	Set cerchi Mg. h132-h212 nero R2.0	Mg. black rims set h132-h212 R2.0
13	<b>D.AFN.00172</b>	Or cerchi	Wheel or
14	<b>D.AFS.00173</b>	Vite cerchio 5x12	M5x12 wheel screw
15	<b>D.AFS.00168</b>	Valvola tubless alta	Higt tubless valve
15	<b>D.LTP.00533</b>	Valvola tubless bassa	Low tubless valve





9



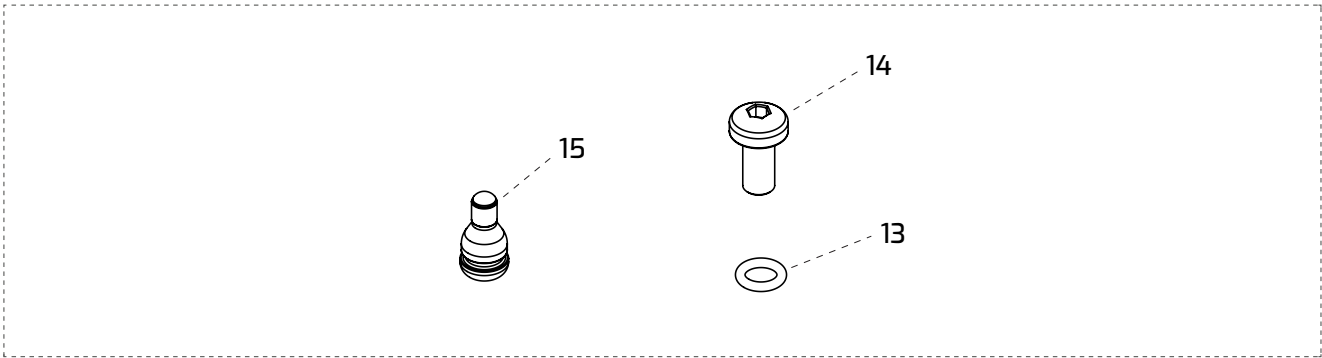
10



11



12



Ricambi ROTAX

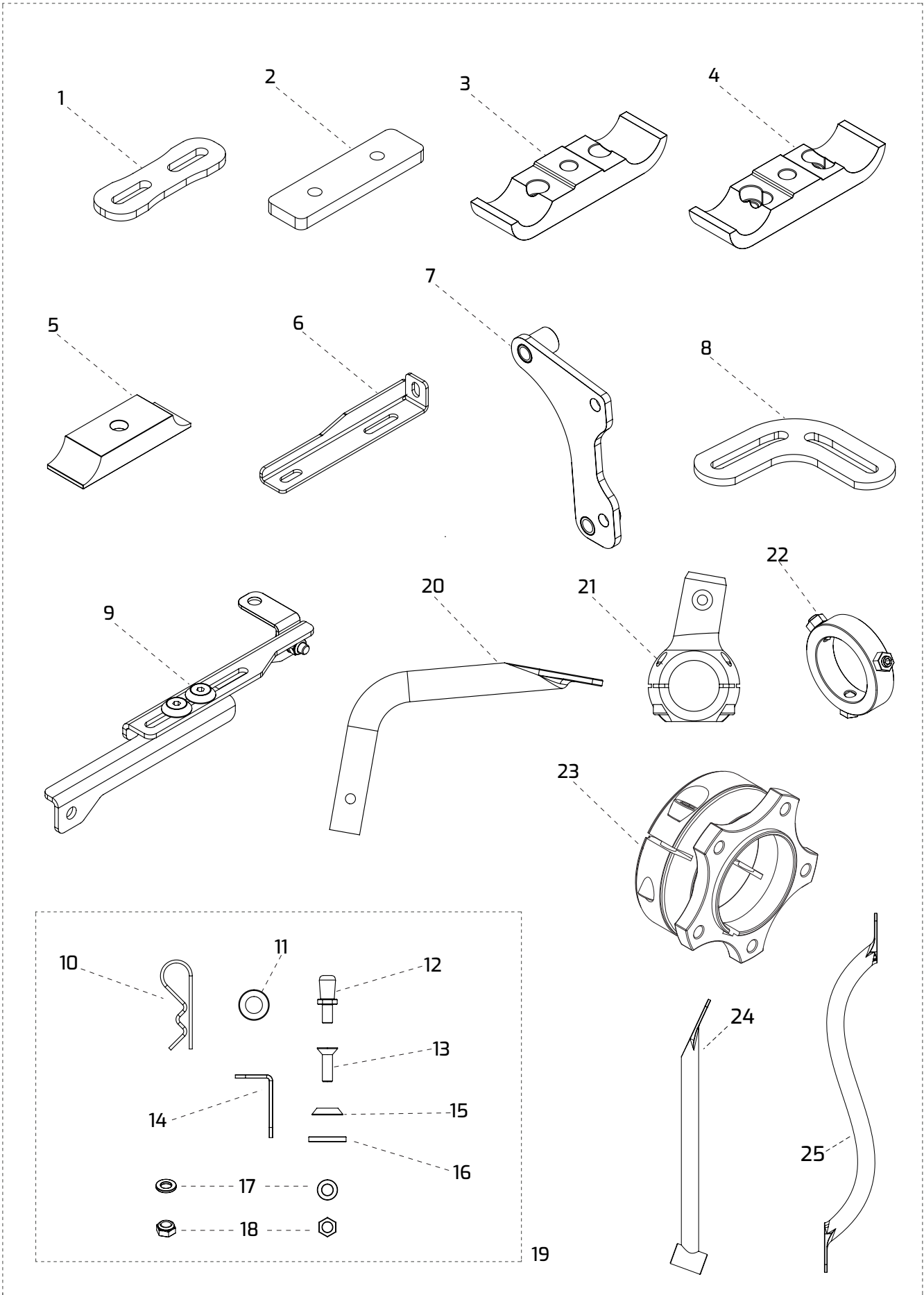
ROTAX Spare Parts



# Accessori ROTAX

## ROTAX Accessories

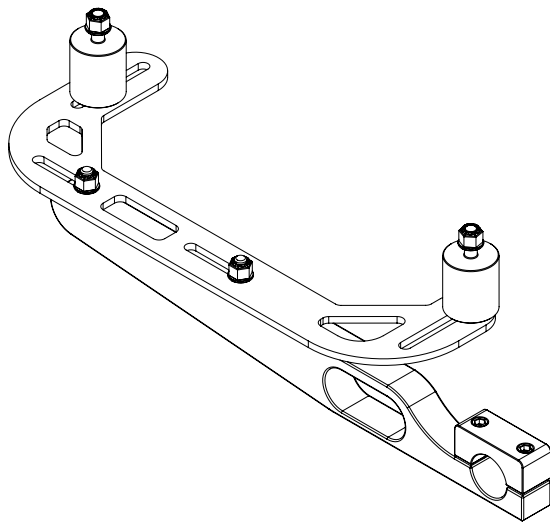
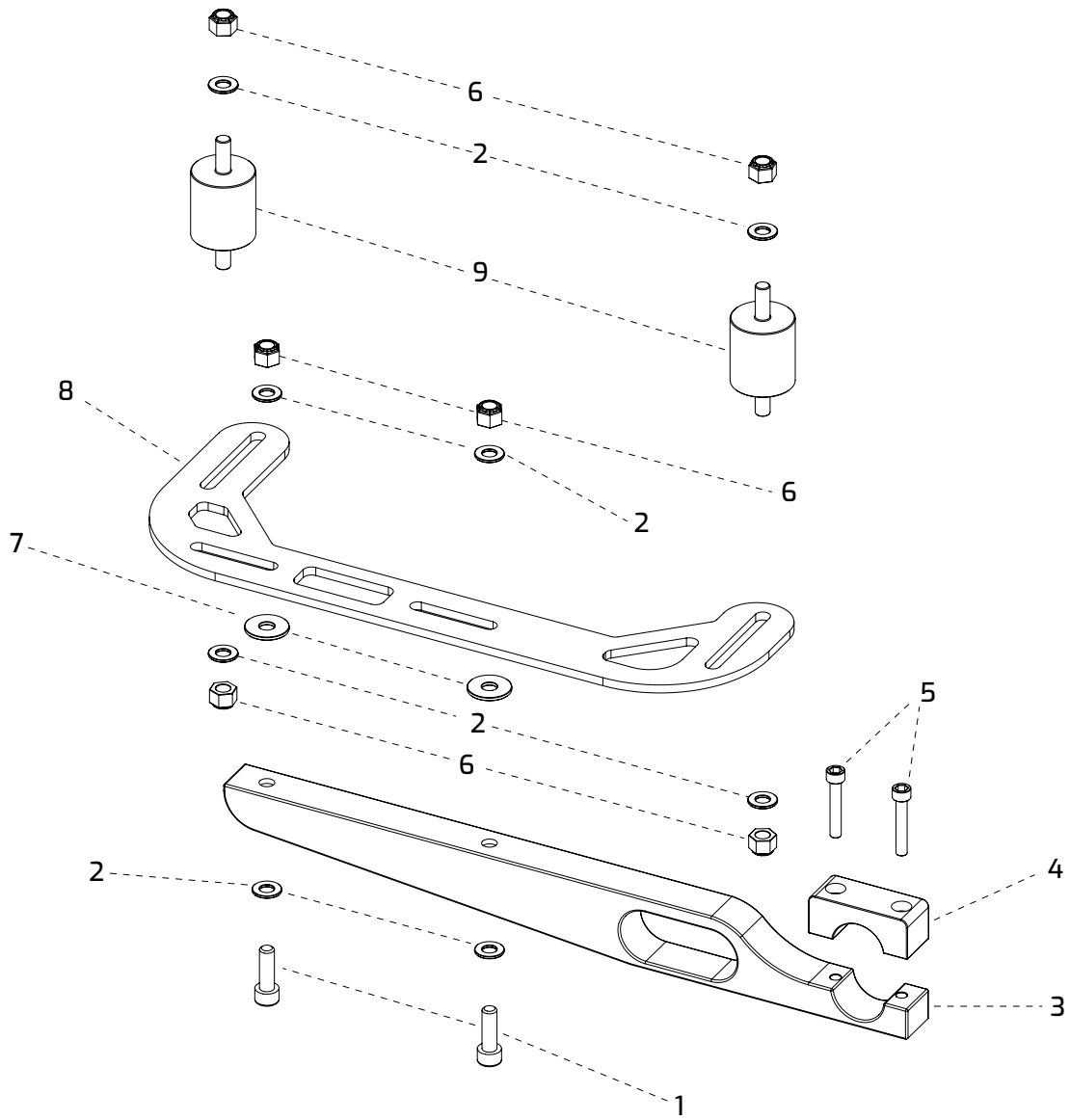
1	<b>D.SZ0.01535</b>	Piastrina supporto marmitta rotax	Exhaust support plate rotax
2	<b>D.FAC.01802</b>	Piastrina sottomotore DD2 mm. 8	Plate under the engine DD2 mm. 8
3	<b>D.FK0.012511F</b>	Cavallotto motore DD2 mod. DR 1 foro	Engine mount DD2 type DR 1 hole
4	<b>D.FK0.012512F</b>	Cavallotto motore DD2 mod. DR 2 foro	Engine mount DD2 type DR 2 hole
5	<b>D.FBN.01286</b>	Cavallotto motore 30 Ferro	Engine iron bracket 30
6	<b>D.SCO.01700</b>	Supporto radiatore DD2 inferiore	Lower DD2 radiator support
7	<b>D.FAC.01902</b>	Piastra supporto pinza Xator DD2	Rear brake caliper plate Xator DD2
8	<b>D.SZ0.01537</b>	Piastrina supporto marmitta curva	Curved exhaust support plate
9	<b>D.FK0.00021</b>	Supporto radiatore DD2 superiore com.	Upper radiator DD2 support com.
10	<b>D.SZ0.00102</b>	Spina elastica supporto frontalino	Front fairing support elastic pin
11	<b>D.AFS.00101</b>	Gommino supporto frontalino	Front fairing rubber
12	<b>D.SBN.00103</b>	Perno supporto frontalino nero	Front fairing support pivot black
13	<b>D.AFN.00261</b>	Vite M6x20 svasata	M6x20 flared head screw
14	<b>D.SZ0.02317</b>	Piastrina supporto filtro DD2	Filter plate support DD2
15	<b>D.SAN.00249</b>	Rondella svasata M6 nera	Flared black washer M6
16	<b>D.AFS.00258</b>	Gommino pianale	Floor tray rubber
17	<b>D.AFN.00105</b>	Rondella 6,5-12x1,5	WASHER 6,5-12x1,5
18	<b>D.AFN.00106</b>	Dado M6 autobloccante basso	Nut M6 low self-locking
19	<b>D.FK0.02317</b>	Piastrina supporto filtro DD2 com.	Filter plate Support DD2 com.
20	<b>D.SCO.40645</b>	Supporto marmitta DD2 lungo sx	Long DD2 exhaust support lf
	<b>D.SCO.40640</b>	Supporto marmitta DD2 corto dx	Short DD2 exhaust support rh
21	<b>D.FM0.00905</b>	Pipa supporto sedile d.30 inclinata	Pipe support seat d.30 Inclined
	<b>D.FM0.01502</b>	Pipa supporto sedile d.32 inclinata	Pipe support seat d.32 Inclined
22	<b>D.SD1.02627</b>	Bussola fermo assale 40 DD2	Rear axle 40 DD2 block bushing
	<b>D.FCO.00793</b>	Supporto pulsantiera rotax	Console support rotax
	<b>D.FFN.00902</b>	Piastra motore mg. D.30 rotax MINI MAX	Rotax MINI MAX engine mount D.30 mg.
23	<b>D.LZE.06009</b>	Mozzo disco posteriore D.40 DD2	Rear brake disc hub D.40 DD2
24	<b>D.FCO.01879</b>	Rinforzo sedile dd2 dx 21	dd2 seat support rh side 21
25	<b>D.FCO.01006</b>	Rinforzo sedile max dx 32	Max seat support rh side 32



# Supporto Marmitta Rotax MAX-Junior

## Rotax MAX-Junior Exhaust Support

1	<b>D.AFN.00732</b>	Vite M8x25 cilindrica	M8x25 cylindrical head screw
2	<b>D.AFN.00129</b>	Rondella 8,5-17x1,5	Washer 8,5-17x1,5
3	<b>D.MLF.10018</b>	Supporto marmitta 30 mm	Support exhaust 30 mm
3	<b>D.MLF.10019</b>	Supporto marmitta 32 mm	Support exhaust 32 mm
4	<b>D.MLF.10020</b>	Cavallotto per supporto da 30 mm	Mount bracket for support exhaust 30 mm
4	<b>D.MLF.10021</b>	Cavallotto per supporto da 32 mm	Mount bracket for support exhaust 32 mm
5	<b>D.AFN.00137</b>	Vite M6x35 cilindrica	M6x35 cylindrical head screw
6	<b>D.AFN.00128</b>	Dado M8 autobloccante alto	Nut M8 high self-locking
7	<b>D.AFN.01156</b>	Rondella 8,5-25x1,5	Washer 8,5-25x1,5
8	<b>D.FAC.01887</b>	Piastra supporto marmitta rotax	Rotax plate support exhaust
9	<b>D.GOM.3540A</b>	Antivibrante 35x40	Silentblock 35x40
10	<b>D.MLF.10024</b>	Supporto marmitta Rotax 30 mm completo	Complete Rotax support exhaust 30 mm
10	<b>D.MLF.10025</b>	Supporto marmitta Rotax 32 mm completo	Complete Rotax support exhaust 32 mm



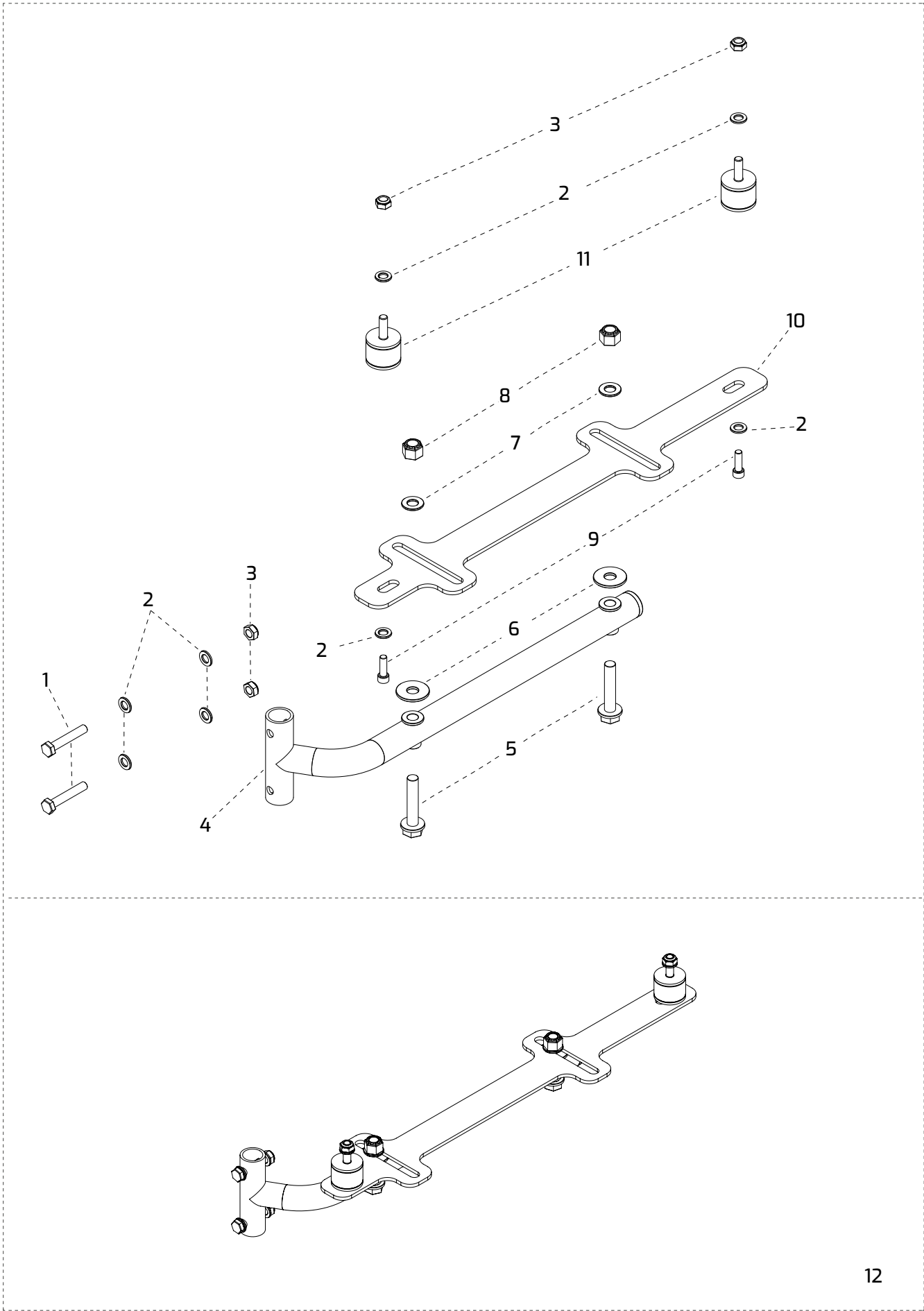
10

# Supporto Marmitta MICRO MAX

## MICRO MAX Exhaust Support

1	<b>D.AFN.00187</b>	Vite M6x35 esagonale	M6x35 hexagonal head screw
2	<b>D.AFN.00105</b>	Rondella 6,5-12x1,5	Washer 6,5-12x1,5
3	<b>D.AFN.00106</b>	Dado M6 autobloccante basso	Nut M6 low self-locking
4	<b>D.SCO.91012</b>	Supporto marmitta micro max	Micro max exhaust cradle support
5	<b>D.AFN.00285</b>	Vite flangiata M8x50	M8x50 flanged head screw
6	<b>D.AFN.01156</b>	Rondella 8,5-25x1,5	Washer 8,5-25x1,5
7	<b>D.AFN.00129</b>	Rondella 8,5-17x1,5	Washer 8,5-17x1,5
8	<b>D.AFN.00160</b>	Dado M8 autobloccante basso	Nut M8 low self-locking
9	<b>D.AFN.00183</b>	Vite M6x20 cilindrica	M6x20 cylindrical head screw
10	<b>D.FAC.91012</b>	Piastra supporto marmitta micro max	Micro max exhaust plate support
11	<b>D.AFS.00760</b>	Silentblock radiatore	Radiator Silentblock
12	<b>D.FKO.91012</b>	Supporto marmitta micro max completo	Micro max exhaust support complete

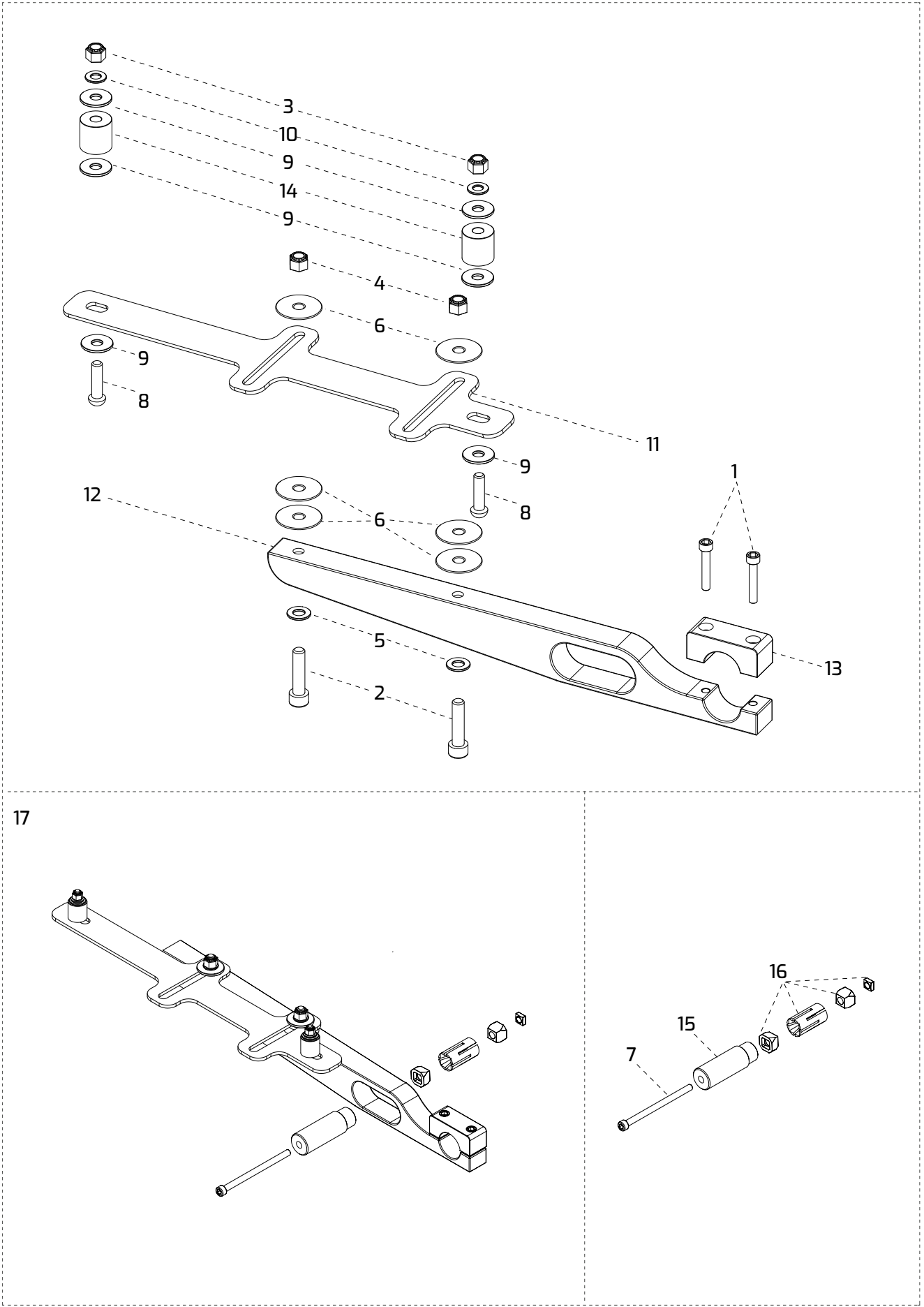




# Supporto Marmitta Rotax MICRO MAX

## Rotax MICRO MAX Exhaust Support

1	<b>D.AFN.00137</b>	Vite M6x35 cilindrica	M6x35 cylindrical head screw
2	<b>D.AFN.00732</b>	Vite M8x25 cilindrica	M8x25 cylindrical head screw
3	<b>D.AFN.00106</b>	Dado M6 autobloccante basso	M6 low self-locking nut
4	<b>D.AFN.00160</b>	Dado M8 autobloccante basso	M8 low self-locking nut
5	<b>D.VAR.00038</b>	Rondella M8	Washer M8
6	<b>D.VAR.00037</b>	Rondella M8x24	Washer M8x24
7	<b>D.VAR.00036</b>	Vite M8x100 cilindrica	M8x100 cylindrical head screw
8	<b>D.AFN.00016</b>	Vite M6x12 bombata	M6x12 convex head screw
9	<b>D.VAR.00013</b>	Rondella 6,5-18x1,5	Washer 6,5-18x1,5
10	<b>D.AFN.00105</b>	Rondella 6,5-12x1,5	Washer 6,5-12x1,5
11	<b>D.FAC.91012</b>	Piastra supporto marmitta micro max	Micro max exhaust plate support
12	<b>D.MLF.10018</b>	Supporto marmitta 30 mm	Support exhaust 30 mm
13	<b>D.MLF.10020</b>	Cavallotto per supporto da 30 mm	Mount bracket for support exhaust 30 mm
14	<b>D.AFS.00760</b>	Silentblock radiatore	Radiator Silentblock
15	<b>D.SAN.05635</b>	Prolunga supporto silenziatore mini DR nera	Mini DR black silencer support extension
16	<b>D.FMO.04878</b>	ø28-ø30 espansore car. post. plast. con dado	Rear bumper expander ø28-ø30 with nut
17	<b>D.VLN.80233</b>	Supporto marmitta Rotax micro max completo	Rotax micro max exhaust support complete



Ricambi MINIKART

MINIKART Spare Parts

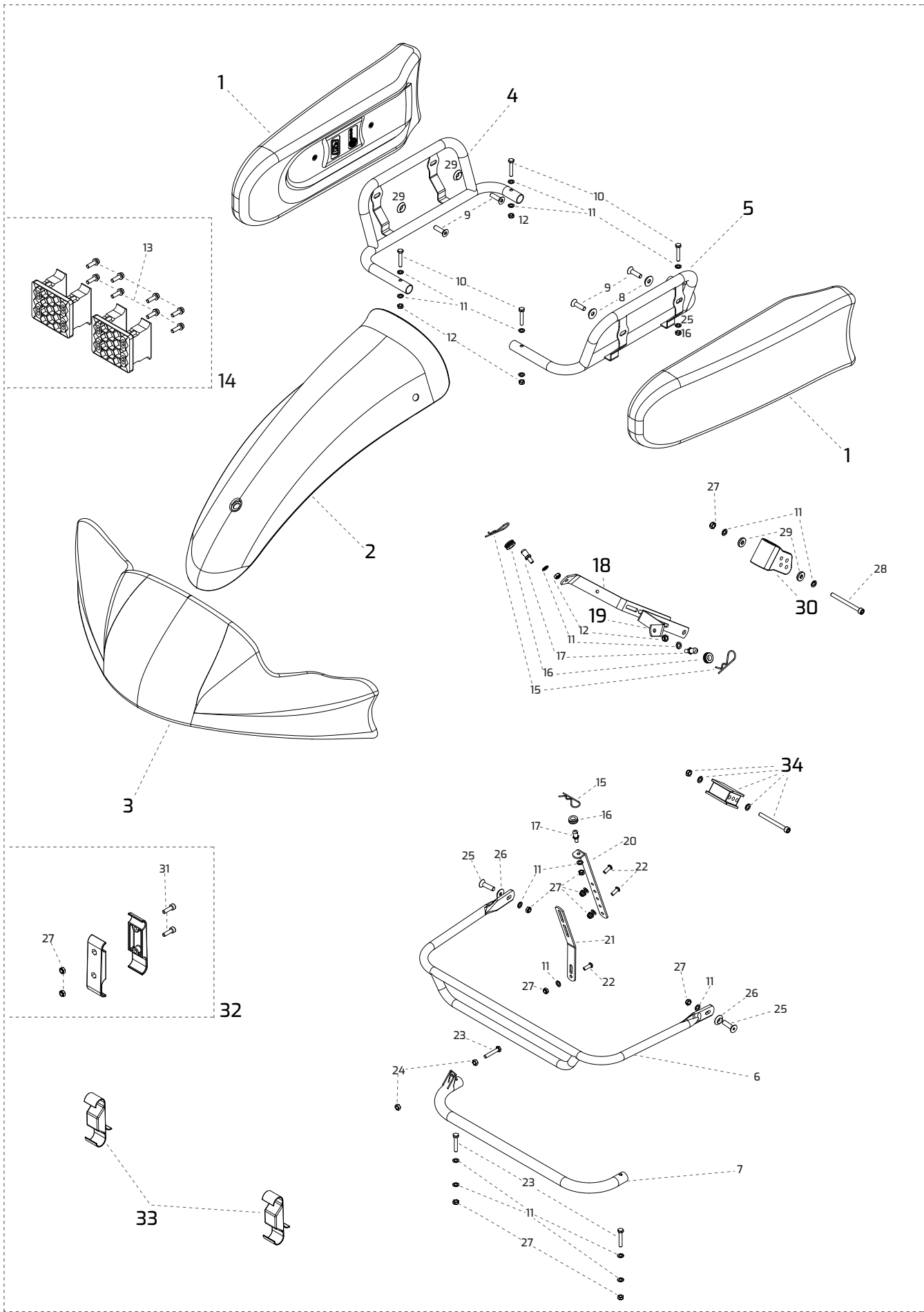


**R**  
*Racing* SPORT

# Carenatura MINIKART- MK20

## MINIKART - MK20 Bodywork

1	<b>D.AFS.05266</b>	Carena laterale mini KG MK20 dx/sx nero	Mini KG side fairing MK20 left/right
2	<b>D.AFS.05288</b>	Frontalino mini KG MK20 nero	Mini front fairing KG MK20 black
3	<b>D.AFS.05287</b>	Spoiler mini KG MK20 nero	Mini front spoiler KG MK20 black
4	<b>D.SCO.05269D</b>	Paraurti laterale mini 2020 KG MK20 dx	Side fender mini 2020 KG MK20 right
5	<b>D.SCO.05269S</b>	Paraurti laterale mini 2020 KG MK20 sx	Side fender mini 2020 KG MK20 left
6	<b>D.SCO.05242</b>	Paraurti anteriore superiore mini 20	Mini 20 front upper bumper
7	<b>D.SCO.05103</b>	Paraurti anteriore inferiore mini 20	Mini 20 front lower bumper
8	<b>D.SAN.00146</b>	Rondella svasata M8 nera	Flared black washer M8
9	<b>D.AFN.00265</b>	Vite M8x25 svasata	M8x25 flared head screw
10	<b>D.AFN.00187</b>	Vite M6X35 esagonale	M6X35 exagonal head screw
11	<b>D.AFN.00105</b>	Rondella 6,5-12x1,5	Washer 6,5-12x1,5
12	<b>D.AFN.00264</b>	Dado M6 autobloccante alto	Nut M6 high self-locking
13	<b>D.AFN.00185</b>	Vite M6x20 flangiata	M6x20 flanged head screw
14	<b>D.AFS.03287</b>	Kit attacco spoiler CIK-FIA	Spoiler CIK-FIA connection kit assy
15	<b>D.SZO.00102</b>	Spina elastica supporto frontalino	Front fairing support elastic pin
16	<b>D.AFS.00101</b>	Gommino supporto frontalino	Front fairing rubber
17	<b>D.SBN.00103</b>	Perno supporto frontalino nero	Front fairing support pivot black
18	<b>D.SCO.5341D</b>	Supporto frontalino superiore mini MK20 dx	Front fairing support upper mini MK20 right
19	<b>D.SCO.5341S</b>	Supporto frontalino superiore mini MK20 sx	Front fairing support upper mini MK20 left
20	<b>D.VLN.80222</b>	Supporto frontalino inferiore parte "A" mini	Mini fairing support bottom "A"
21	<b>D.VLN.80223</b>	Supporto frontalino inferiore parte "B" mini	Mini fairing support bottom "B"
	<b>D.FKO.04457</b>	Supp. frontalino inferiore regolabile completo Mini	Complete mini front fairing support bottom reg.
22	<b>D.AFN.02144</b>	Vite M6x20 bombata	M6x20 convex head screw
23	<b>D.AFN.00187</b>	Vite M6X35 esagonale	M6X35 exagonal head screw
24	<b>D.AFN.00093</b>	Dado M6	Nut M6
25	<b>D.AFN.00261</b>	Vite M6x20 svasata	M6x20 flared head screw
26	<b>D.SAN.00249</b>	Rondella svasata M6 nera	Flared black washer M6
27	<b>D.AFN.00106</b>	Dado M6 autobloccante basso	Nut M6 low self-locking
28	<b>D.VAR.00027</b>	Vite M6X70 cilindrica	M6X70 cylindrical head screw
29	<b>D.SBN.00220</b>	Spessore 6,5-15x3	Caliper spacer 6,5-15x3
30	<b>D.AFS.04812</b>	Supporto piantone plastica 4 fori	Plastic 4-hole bracket support
31	<b>D.AFN.00183</b>	Vite M6X20 cilindrica	M6X20 cylindrical head screw
32	<b>D.AFS.00504</b>	Supporto spoiler plastica (2 pezzi)	Spoiler plastic support (2 pieces)
33	<b>D.AFS.00503</b>	Gancio rapido spoiler (1 pezzo)	Spoiler fast clamp (1 piece)
34	<b>D.LTN.81129</b>	Kit rinforzo supporto superiore frontalino MK20	MK20 reinforcement kit for nassau panel top support
	<b>D.FZO.05265</b>	Molla paraurti laterale mini 2020	Mini 2020 side bumper spring
	<b>D.SL1.05216</b>	Tappino D20x40 paraurti mini 2020	D20x40 mini bumper cap 2020

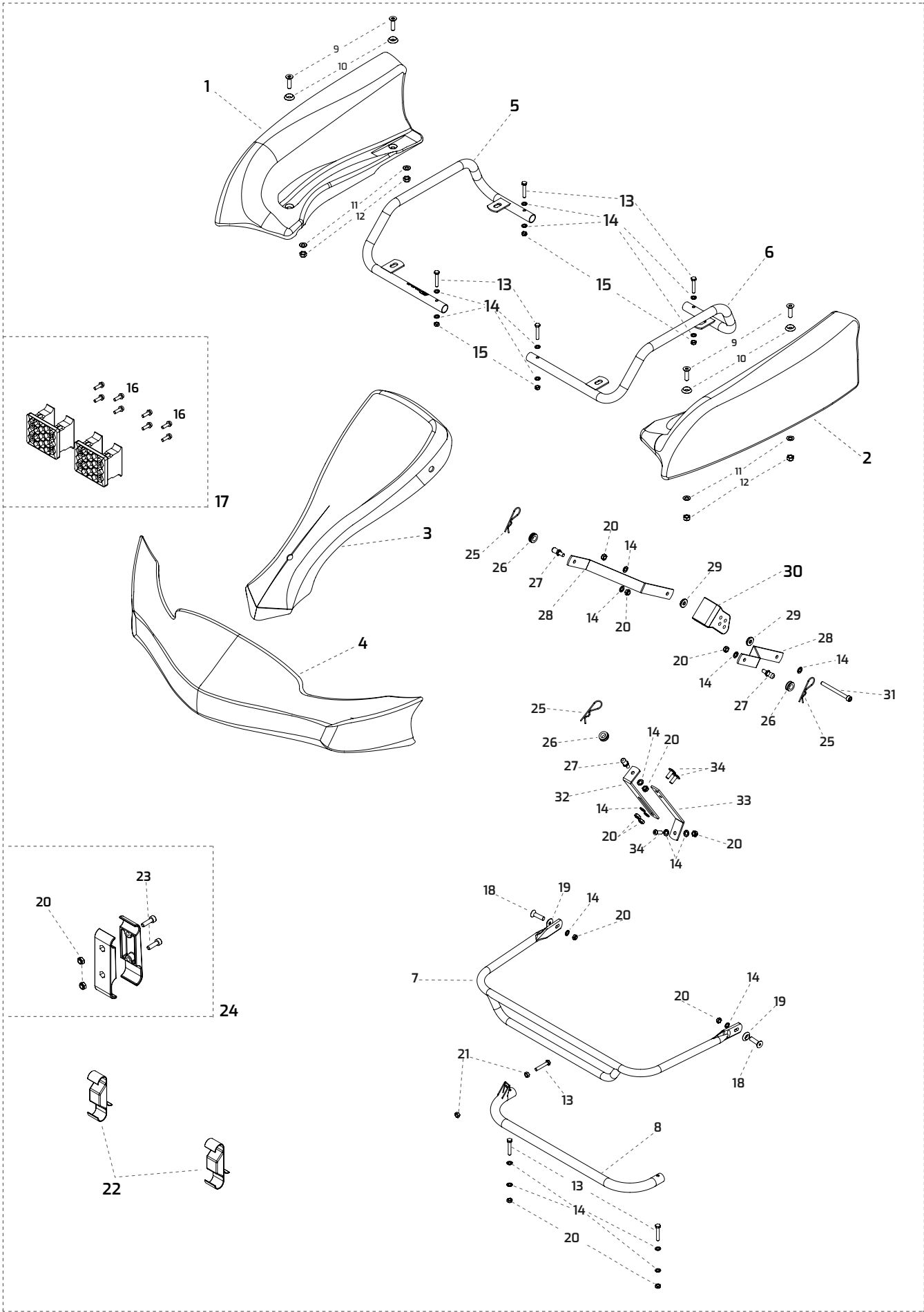


# Carenatura MINIKART- MK14

## MINIKART- MK14 Bodywork

1	<b>D.AFS.4498D</b>	Carena laterale mini KG MK 14 dx nero	Mini KG side fairing MK 14 right black
2	<b>D.AFS.4498S</b>	Carena laterale mini KG MK 14 sx nero	Mini KG side fairing MK 14 left black
3	<b>D.AFS.03300</b>	Frontalino mini KG MK14 nero	Mini front fairing KG MK14 black
4	<b>D.AFS.04154</b>	Spoiler mini KG MK14 nero	Mini front spoiler KG MK14 black
5	<b>D.SCO.5182D</b>	Paraurti laterale mini KG MK14 dx	Side fender mini KG MK14 right
6	<b>D.SCO.5182S</b>	Paraurti laterale mini KG MK14 sx	Side fender mini KG MK14 left
7	<b>D.SCO.05242</b>	Paraurti anteriore superiore mini 20	Mini 20 front upper bumper
8	<b>D.SCO.05103</b>	Paraurti anteriore inferiore mini 20	Mini 20 front lower bumper
9	<b>D.AFN.00265</b>	Vite M8x25 svasata	M8x25 flared head screw
10	<b>D.SAN.00146</b>	Rondella svasata M8 nera	Flared black washer M8
11	<b>D.AFN.01156</b>	Rondella 8,5-25x1,5	Washer 8,5-25x1,5
12	<b>D.AFN.00128</b>	Dado M8 autobloccante alto	Nut M8 high self-locking
13	<b>D.AFN.00187</b>	Vite M6X35 esagonale	M6X35 exagonal head screw
14	<b>D.AFN.00105</b>	Rondella 6,5-12x1,5	Washer 6,5-12x1,5
15	<b>D.AFN.00264</b>	Dado M6 autobloccante alto	Nut M6 high self-locking
16	<b>D.AFN.00185</b>	Vite M6x20 flangiata	M6x20 flanged head screw
17	<b>D.AFS.03287</b>	Kit attacco spoiler CIK-FIA	Spoiler CIK-FIA connection kit assy
18	<b>D.AFN.00261</b>	Vite M6x20 svasata	M6x20 flared head screw
19	<b>D.SAN.00249</b>	Rondella svasata M6 nera	Flared black washer M6
20	<b>D.AFN.00106</b>	Dado M6 autobloccante basso	Nut M6 low self-locking
21	<b>D.AFN.00093</b>	Dado M6	Nut M6
22	<b>D.AFS.00503</b>	Gancio rapido spoiler (1 pezzo)	Spoiler fast clamp (1 piece)
23	<b>D.AFN.00183</b>	Vite M6X20 cilindrica	M6X20 cylindrical head screw
24	<b>D.AFS.00504</b>	Supporto spoiler plastica (2 pezzi)	Spoiler plastic support (2 pieces)
25	<b>D.SZO.00102</b>	Spina elastica supporto frontalino	Front fairing support elastic pin
26	<b>D.AFS.00101</b>	Gommino supporto frontalino	Front fairing rubber
27	<b>D.SBN.00103</b>	Perno supporto frontalino nero	Front fairing support pivot black
28	<b>D.SCO.00098</b>	Supporto frontalino superiore (1 pezzo)	Front fairing support top (1 piece)
29	<b>D.SBN.00220</b>	Spessore 6,5-15x3	Caliper spacer 6,5-15x3
30	<b>D.AFS.04812</b>	Supporto piantone plastica 4 fori	Plastic 4-hole bracket support
31	<b>D.VAR.00027</b>	Vite M6X70 cilindrica	M6X70 cylindrical head screw
32	<b>D.VLN.80222</b>	Supporto frontalino inferiore parte "A" mini	Mini fairing support bottom "A"
33	<b>D.VLN.80223</b>	Supporto frontalino inferiore parte "B" mini	Mini fairing support bottom "B"
	<b>D.FKO.04457</b>	Supp. frontalino inferiore regolabile completo Mini	Complete mini front fairing support bottom reg.
34	<b>D.AFN.02144</b>	Vite M6x20 bombata	M6x20 convex head screw

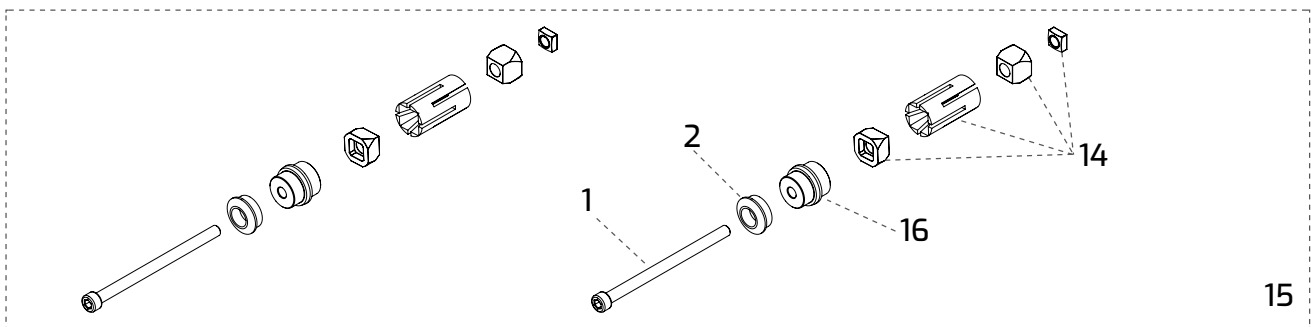
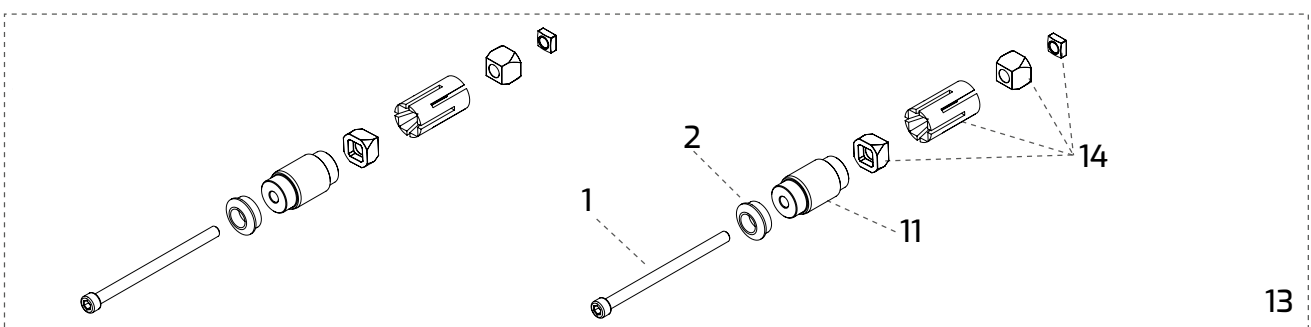
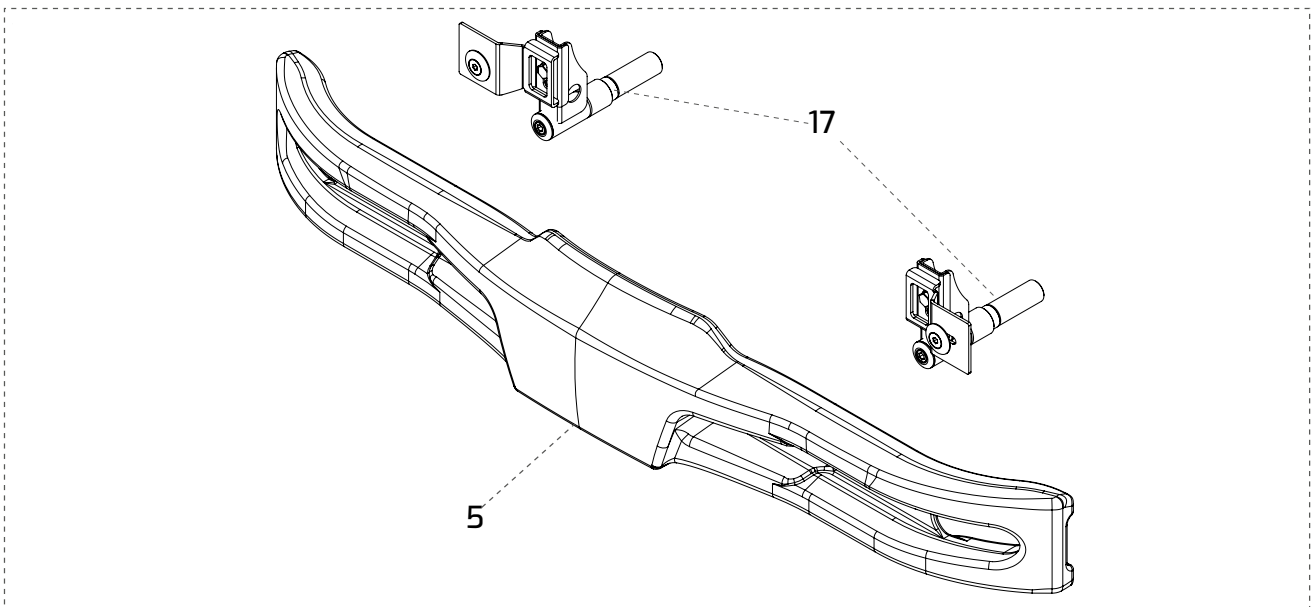
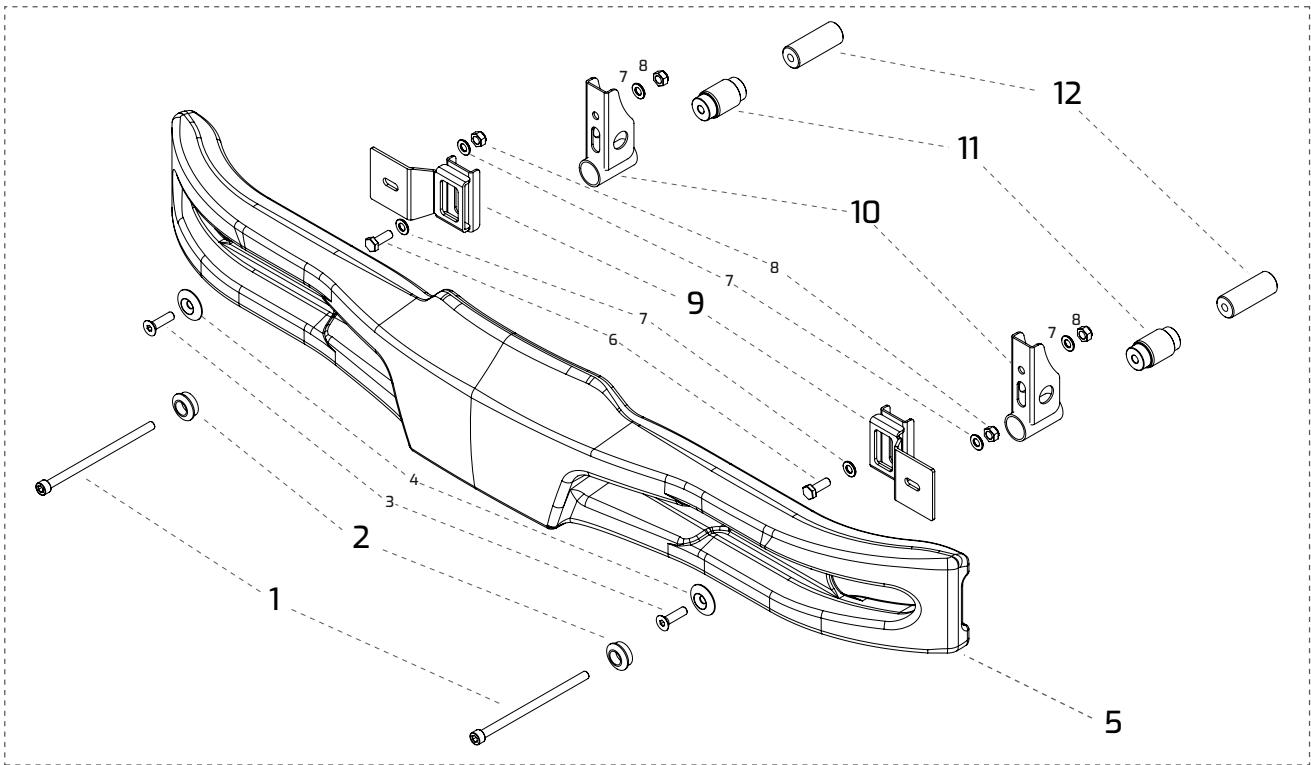




# Carenatura Posteriore MINIKART - Hulk

## MINIKART - Hulk Rear Fairing

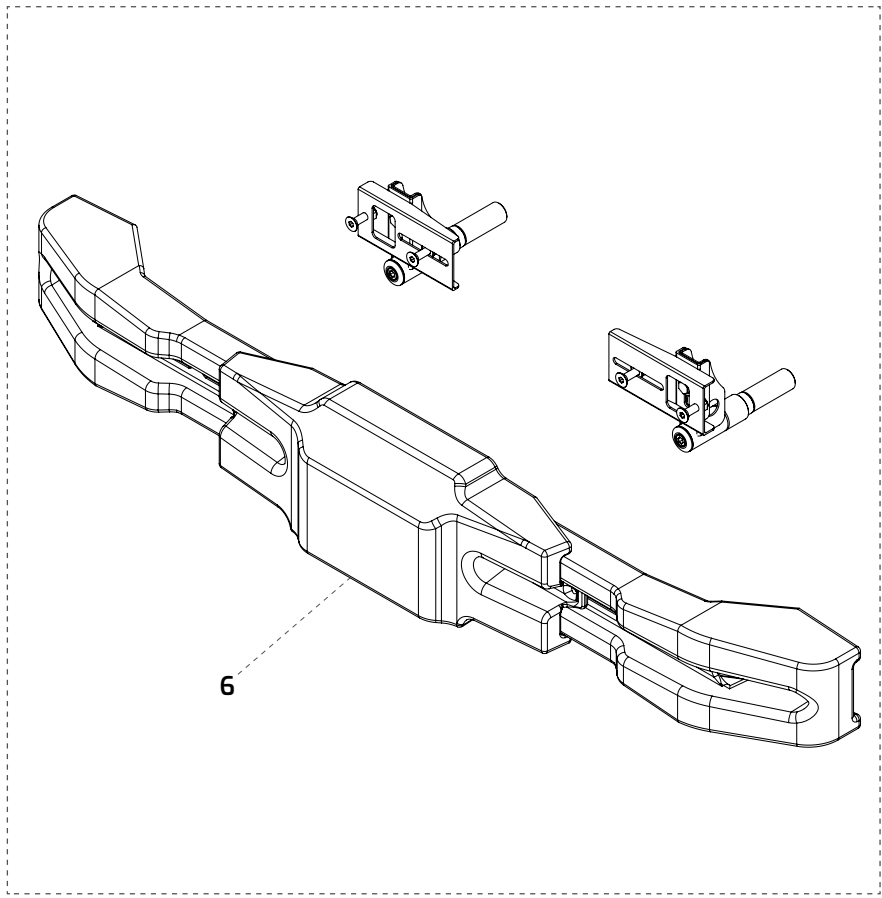
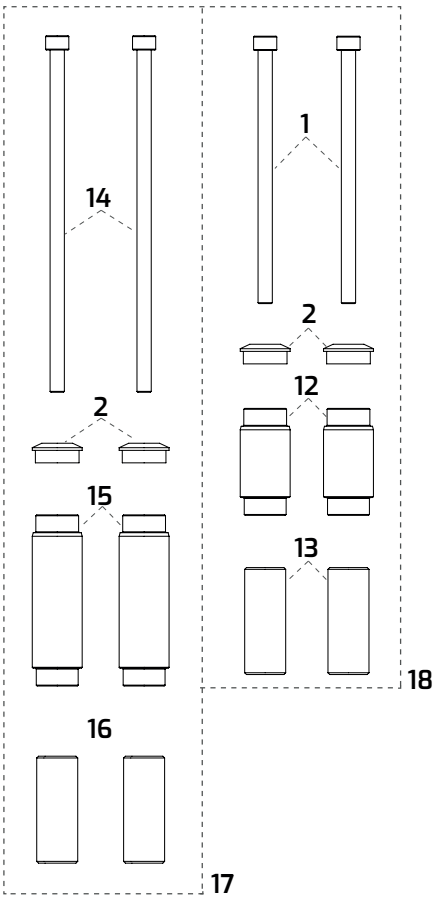
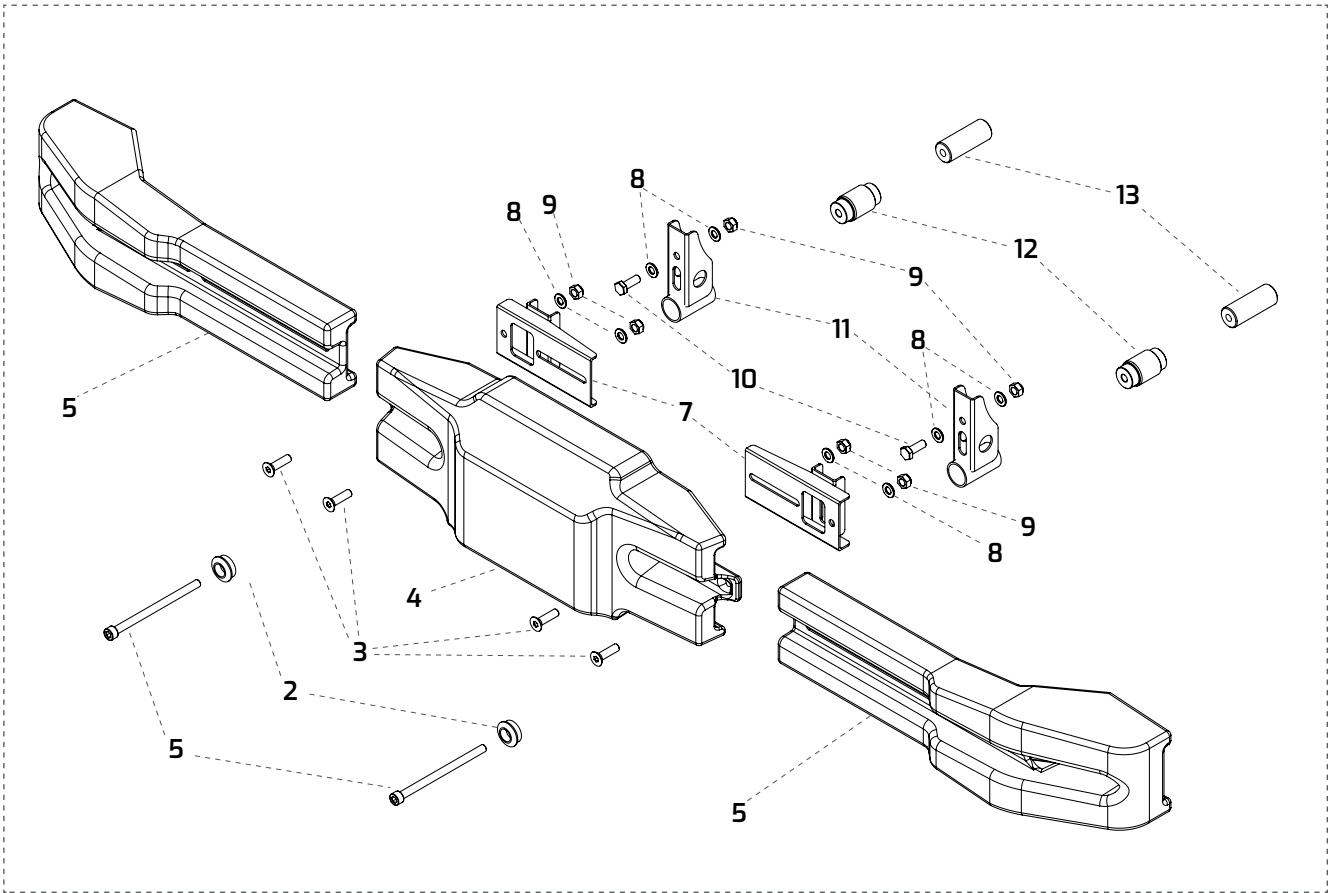
1	<b>D.AFN.01416</b>	Vite M8x120 cilindrica	M8x120 cylindrical head screw
2	<b>D.SL1.01710</b>	Boccola esterna carena posteriore	Rear fairing external bushing
3	<b>D.AFN.00533</b>	Vite M8x30 svasata	M8x30 flared head screw
4	<b>D.FAN.00260</b>	Rondella sedile all. nera	All. seat washer black
5	<b>D.AFS.05294</b>	Carena posteriore mini KG	KG rear bumper mini
6	<b>D.AFN.00909</b>	Vite M8x20 esagonale	M8x20 hexagonal head screw
7	<b>D.AFN.00129</b>	Rondella 8,5-17x1,5	Washer 8,5-17x1,5
8	<b>D.AFN.00128</b>	Dado M8 autobloccante alto	Nut M8 high self-locking
9	<b>D.LTN.81167</b>	Piastra carena posteriore tris-hulk	Folder plate for rear bumper tris-hulk
10	<b>D.SCO.00532</b>	Supporto carena posteriore KG14	KG14 rear fairing caining connection
11	<b>D.SL1.02055</b>	Boccola interna carena mini (ø23>28)	Mini fairing internal bushing (ø23>28)
12	<b>D.AFS.00563</b>	Gommino paraurti mini (ø23>28)	Mini rear bumper rubber (ø23>28)
13	<b>D.FK0.05308</b>	Kit vite + espans.car.post.plast. Ø28 RR mini (lungo)	Screw kit+rear bumper exp. RR Ø28 mini (long)
14	<b>D.FM0.04878</b>	Espansore car. post. plast. ø28-ø30 con dado	Rear bumper expander ø28-ø30 with nut
15	<b>D.FK0.05228</b>	KIT vite + espansore car. post. plast. KG ø28	KG Rear fairing expander KIT for ø28
16	<b>D.SL1.02263</b>	Boccola interna carena post.(ø23<28) plastica	Rear fairing internal bushing (ø23<28) plast.
17	<b>D.FK0.05295</b>	Kit supporto carena post. mini MK20	Mini rear fairing kit KG MK20



# Carenatura Posteriore MINIKART - Tris

## MINIKART - Tris Rear Fairing

1	<b>D.AFN.02801</b>	Vite M8x150 cilindrica	M8x150 cylindrical head screw
2	<b>D.SL1.01710</b>	Boccola esterna carena posteriore	Rear fairing external bushing
3	<b>D.AFN.00533</b>	Vite M8x30 svasata	M8x30 flared head screw
4	<b>D.AFS.01176C</b>	Centrale carena posteriore Mini KG Tris	Mini KG Tris middle rear fairing
5	<b>D.AFS.01176E</b>	Esterno carena posteriore Mini KG Tris	Mini KG Tris external rear fairing
6	<b>D.AFS.01176</b>	Carena posteriore Mini KG Tris completa	Mini KG Tris rear fairing complete
7	<b>D.SCO.01191</b>	Piastra carena posteriore Mini KG	Rear fairing Mini KG plate
8	<b>D.AFN.00129</b>	Rondella 8,5-17x1,5	Washer 8,5-17x1,5
9	<b>D.AFN.00128</b>	Dado M8 autobloccante alto	Nut M8 high self-locking
10	<b>D.AFN.00909</b>	Vite M8x20 esagonale	M8x20 hexagonal head screw
11	<b>D.SCO.00532</b>	Supporto carena posteriore KG14	KG14 rear fairing caining connection
12	<b>D.SL1.02469</b>	Boccola Interna carena post. Puffo (ø21>25)	Puffo rear fairing Internal bushing (ø21>25)
13	<b>D.AFS.01381</b>	Gommino paraurti Puffo (ø21>25)	Rear puffo fairing rubber (ø21>25)
14	<b>D.VAR.00017</b>	Vite M8x200 cilindrica	M8x200 cylindrical head screw
15	<b>D.SAN.02804</b>	Prolunga carena posteriore Mini Rotax (ø23>28)	Mini Rotax rear fairing extension (ø23>28)
16	<b>D.AFS.00563</b>	Gommino paraurti Mini (ø23>28)	Rear Mini fairing rubber (ø23>28)
17	<b>D.FK0.02804</b>	KIT vite carera posteriore Mini Rotax	Mini Rotax rear fairing screw KIT
18	<b>D.FKN.02469</b>	KIT vite carena posteriore Puffo	Puffo rear fairing screw KIT



# Kit Adesivi MINIKART

## MINIKART Stickers Kit

1	<b>D.LTQ.00120</b>	KIT adesivi mini MK20	Stickers KIT mini MK20
2	<b>D.LTQ.00127</b>	KIT adesivi mini MK14	Stickers KIT mini MK14
3	<b>D.LTQ.00121</b>	Adesivo pianale	Sticker floor tray
4	<b>D.LTQ.00123</b>	Kit Adesivi Copricatena	Stickers chain guard
5	<b>D.AFS.00921-0</b>	Adesivo numero 0	Sticker Number 0
5	<b>D.AFS.00921-1</b>	Adesivo numero 1	Sticker Number 1
5	<b>D.AFS.00921-2</b>	Adesivo numero 2	Sticker Number 2
5	<b>D.AFS.00921-3</b>	Adesivo numero 3	Sticker Number 3
5	<b>D.AFS.00921-4</b>	Adesivo numero 4	Sticker Number 4
5	<b>D.AFS.00921-5</b>	Adesivo numero 5	Sticker Number 5
5	<b>D.AFS.00921-6</b>	Adesivo numero 6	Sticker Number 6
5	<b>D.AFS.00921-7</b>	Adesivo numero 7	Sticker Number 7
5	<b>D.AFS.00921-8</b>	Adesivo numero 8	Sticker Number 8
5	<b>D.AFS.00921-9</b>	Adesivo numero 9	Sticker Number 9
6	<b>D.AFS.01904</b>	Adesivo porta numero carena post.	Sticker x number rear faring
7	<b>D.LTQ.00128</b>	KIT adesivi tanica mini	Stickers KIT mini tank



1



2



3



4

0123456789

5



6



7

# Assale Posteriore MINIKART

## MINIKART Rear Axle

😊	1	<b>D.FBN.01530M</b>	Assale 30 mini/baby new age M	Axle 30 mini/baby new age M
	1	<b>D.FBN.01530H</b>	Assale 30 mini/baby new age H	Axle 30 mini/baby new age H
	1	<b>D.FBN.01530S</b>	Assale 30 mini/baby new age S	Axle 30 mini/baby new age S
	2	<b>D.FBN.00305</b>	Assale 25 mini 980	Axle 25 mini 980
	3	<b>D.AFS.00247</b>	Chiavetta assale 3 pioli nera	3 pivot black rear axle key
	4	<b>D.AFS.00246</b>	Chiavetta assale 2 pioli nera	2 pivot black rear axle key
	5	<b>D.AFS.00664</b>	Chiavetta 8x7x60mm	Key 8x7x60mm
	6	<b>D.AFS.00665</b>	Chiavetta 8x7x80mm	Key 8x7x80mm

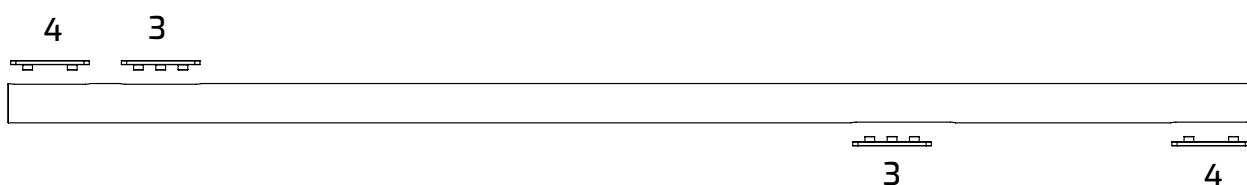


FIG. 1

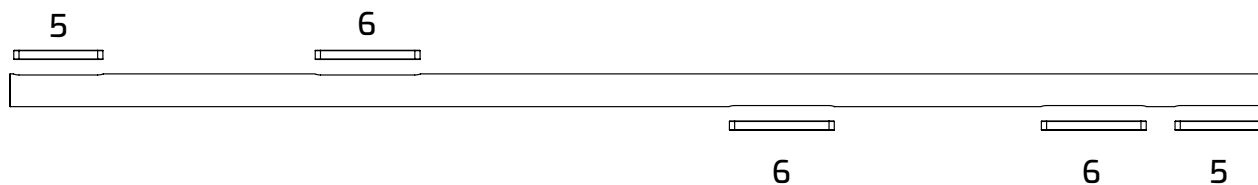


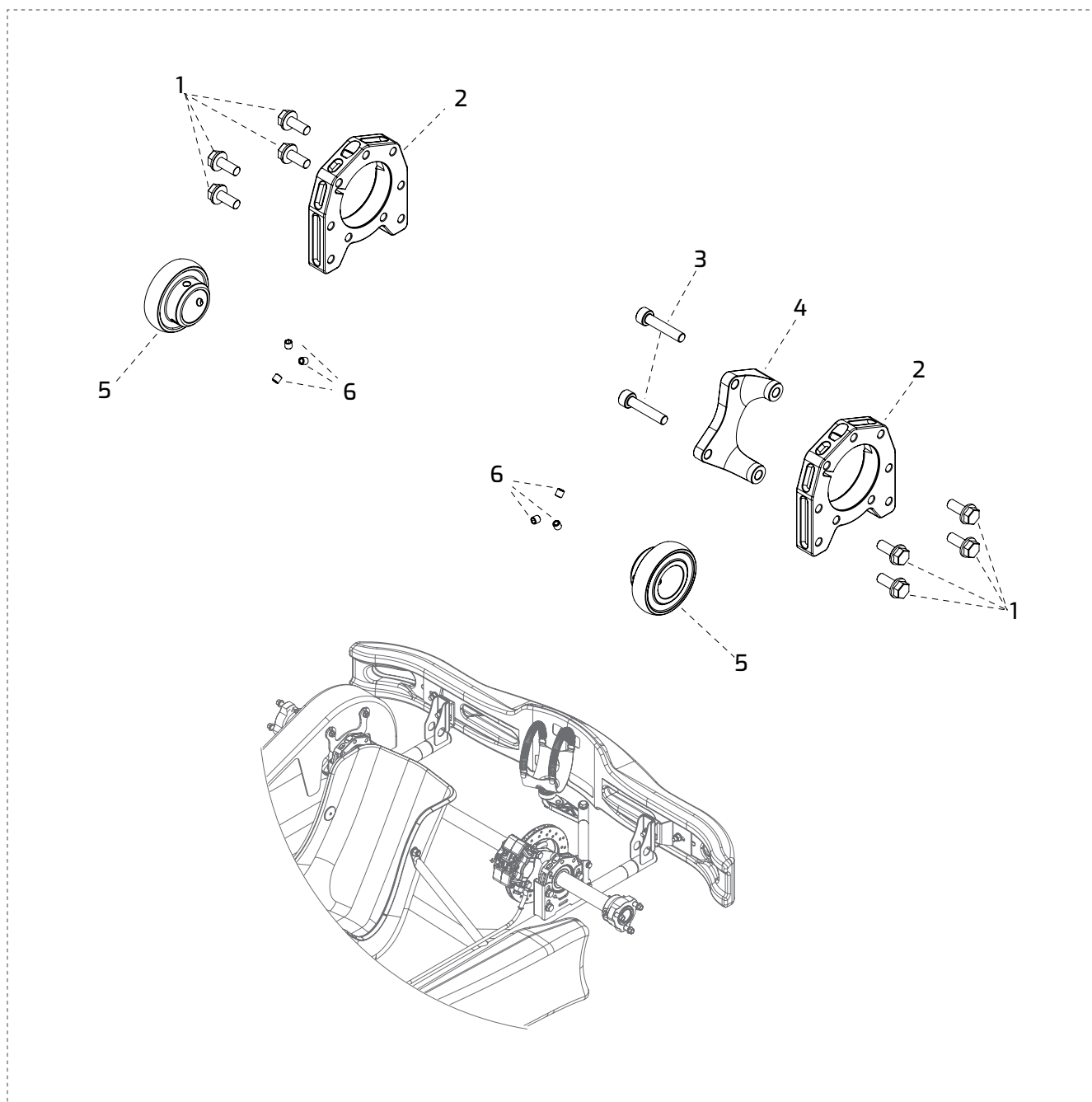
FIG. 2



# Flange Assale MINIKART

## MINIKART Axle Flanges

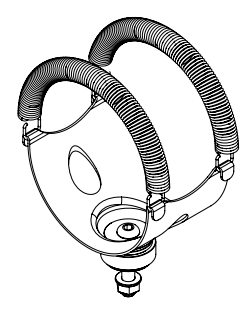
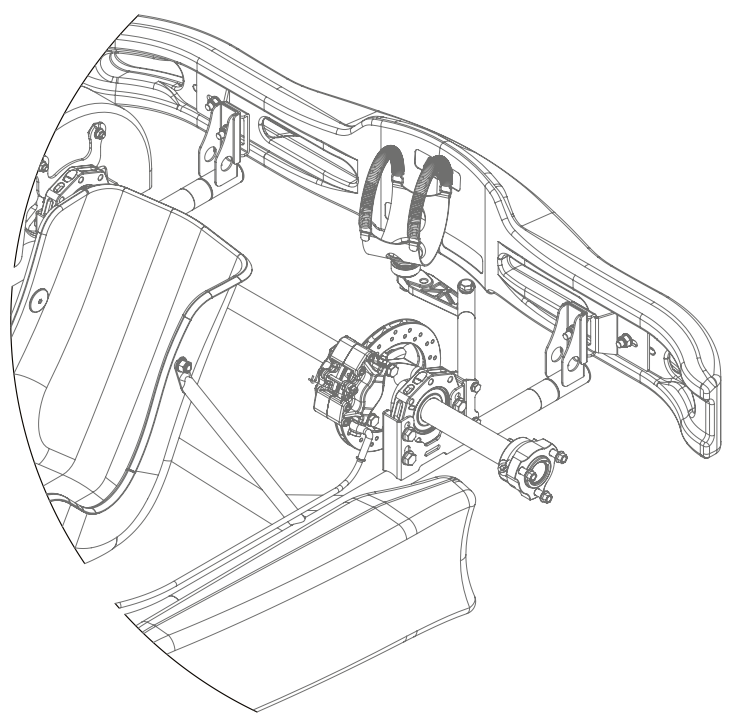
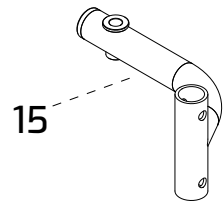
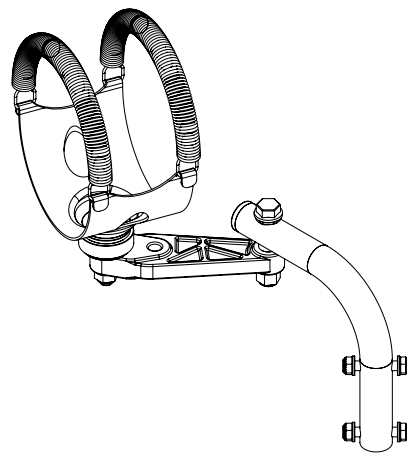
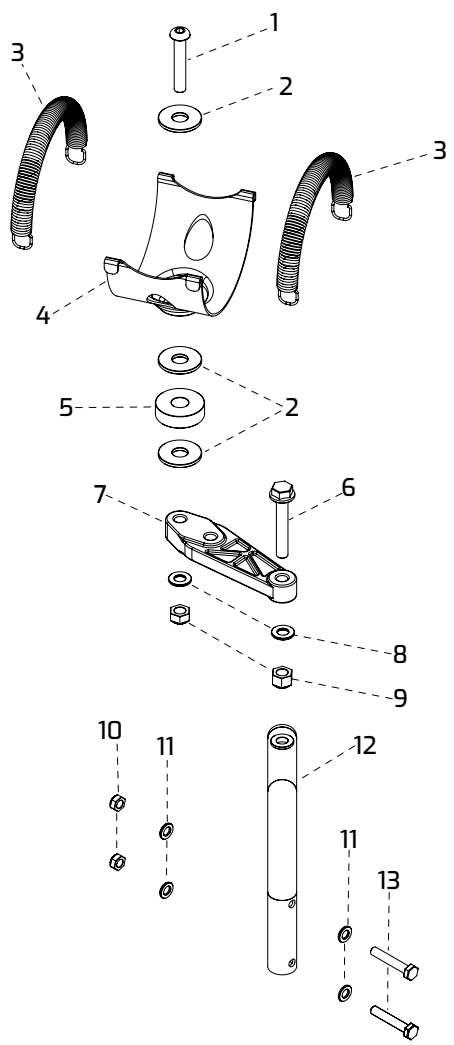
1	<b>D.VAR.00018</b>	Vite TE "FL" M8x20	Bolt M8X20 bearing support
2	<b>D.MLF.10028</b>	Flangia assale	Axle flange
3	<b>D.AFN.02153</b>	Vite M8x35 cilindrica	M8x35 cylindrical head screw
4	<b>D.LTM.90919</b>	Supporto pinza All. VEN 12	VEN 12 All. gripper support
4	<b>D.MLF.10029</b>	Supporto pinza All. VEN M-MINI FFSA	VEN M-MINI FFSA All. gripper support
5	<b>D.AFN.00396</b>	Cuscinetto assale 25	Axle 25 bearing
5	<b>D.AFN.00655</b>	Cuscinetto assale 30	Axle 30 bearing
6	<b>D.AFN.00289</b>	Grano M6x6 cuscinetto 25	Grain M6x6 axle bearing 25
6	<b>D.AFN.01373</b>	Grano M6x6 cuscinetto 30	Grain M6x6 axle bearing 30



# Supporto Marmitta MINIKART

## MINIKART Exhaust Cradle Support

1	<b>D.AFN.00266</b>	Vite M8x40 bombata	M8x40 convex head screw
2	<b>D.AFN.00125</b>	Rondella 10,5-30x2,5	Washer 10,5-30x2,5
3	<b>D.SZO.00122</b>	Molla culla marmitta	Exhaust cradle spring
4	<b>D.SZO.00123</b>	Culla marmitta	Exhaust cradle
5	<b>D.AFS.00088</b>	Gommino culla marmitta	Exhaust cradle rubber
6	<b>D.VAR.00865</b>	Vite TE "FL" M8X65	Bolt M8X65 TE "FL"
7	<b>D.FAN.00983</b>	Piastra estensione culla nera	Exhaust cradle exten. plate black
8	<b>D.AFN.00350</b>	Rondella 8,5-16x1,5	Washer 8,5-16x1,5
9	<b>D.AFN.00160</b>	Dado M8 autobloccante basso	Nut M8 low self-locking
10	<b>D.AFN.00106</b>	Dado M6 autobloccante basso	Nut M6 low self-locking
11	<b>D.AFN.00105</b>	Rondella 6,5-12x1,5	Washer 6,5-12x1,5
12	<b>D.FMO.00121</b>	Supporto culla marmitt compl.	Exhaust cradle support compl.
13	<b>D.AFN.00187</b>	Vite M 6x 35 Esagonale	M 6x 35 Hexagonal Head Screw
14	<b>D.FMO.00123</b>	Culla marmitta completa	Exhaust cradle complete
15	<b>D.FMO.18245</b>	Supporto marmitta 08 sx tag	Tag exhaust support 08 lf

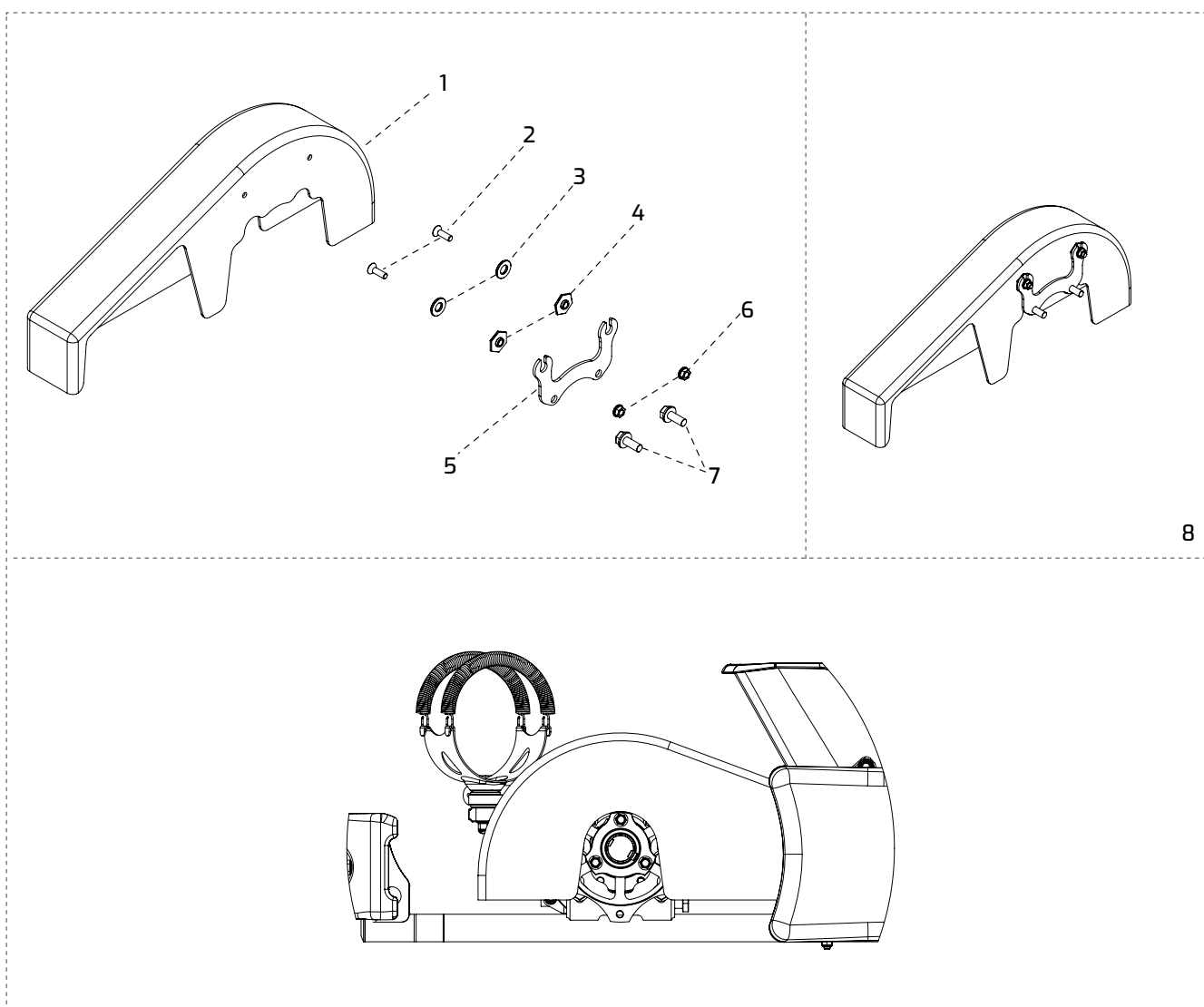


14

# Copri Catena MINIKART

## MINIKART Chain Guard

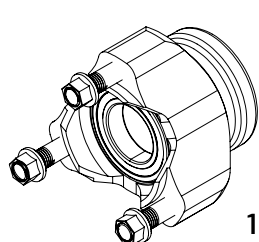
1	<b>D.LTP.00531</b>	Paracatena Integrale nero	Black Integral Chain Guard
2	<b>D.AFN.00295</b>	Vite M6x25 svasata	M6x25 flared head screw
3	<b>D.AFN.00125</b>	Rondella 10,5-30x2,5	Washer 10,5-30x2,5
4	<b>D.LTN.81140</b>	Inserto filettato per serraggio paracatena	Threaded particularly for chain guard
5	<b>D.FZO.04338</b>	Supporto paracatena mini	Mini chain guard support
6	<b>D.AFN.00521</b>	Dado M6 autofrenante flangiato	M6 copper brake-block
7	<b>D.VAR.00825</b>	Vite TE "FL" M8x25 nera	Bolt M8X25 bearing support black
8	<b>D.FKO.0531M</b>	Kit Carter Paracatena c/o mini	Mini chain Guard Kit c/o



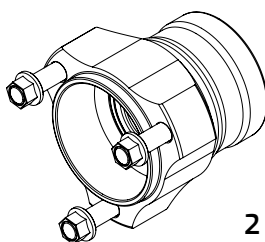
# Mozzi Ruota MINIKART

## MINIKART Wheels Hubs

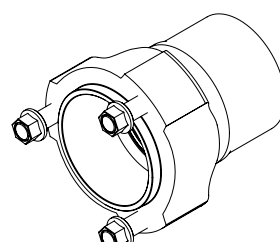
1	<b>D.FMN.01498</b>	Mozzo ant. Al. D.25 corto nero	Front wheel hub Al. D.25 short black
2	<b>D.MLF.10026</b>	Mozzo ant. Al. D.25x68 nero	Front wheel hub Al. D.25x68 black
3	<b>D.FMN.05664</b>	Mozzo ant. Al. D.25x80 R2.0 KF nero compl.	Front wheel hub Al. D.25x80 R2.0 KF black compl.
4	<b>D.FMN.00840</b>	Mozzo ant. Al. D.17 corto nero	Front wheel hub Al. D.17 short black
5	<b>D.FMN.00124</b>	Mozzo ant. Al. D.17 medio nero	Front wheel hub Al. D.17 med. black
6	<b>D.FMN.00841</b>	Mozzo ant. Al. D.17 lungo nero	Front wheel hub Al. D.17 long black
☺	<b>D.FMN.00930</b>	Mozzo post. Al. 30x35 nero	Rear wheel hub Al. 30x35 black
8	<b>D.FMN.00850</b>	Mozzo post. Al. 30x40 nero	Rear wheel hub Al. 30x40 black
9	<b>D.MLF.10027</b>	Mozzo post. Al. 30x58 nero	Rear wheel hub Al. 30x58 black
10	<b>D.FMN.00735</b>	Mozzo post. Al. 30x75 nero	Rear wheel hub Al. 30x75 black



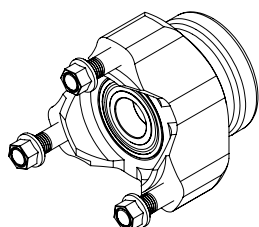
1



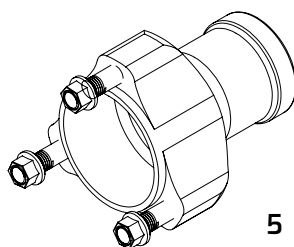
2



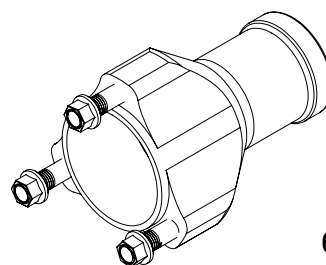
3



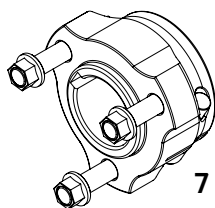
4



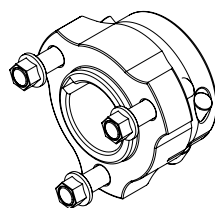
5



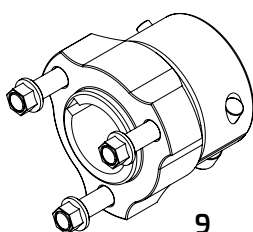
6



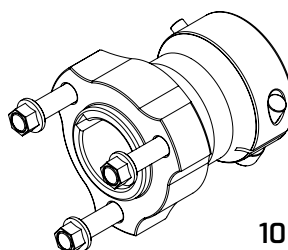
7



8



9

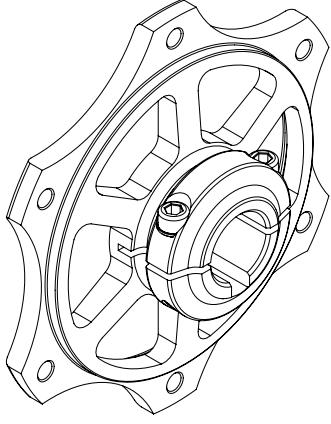


10

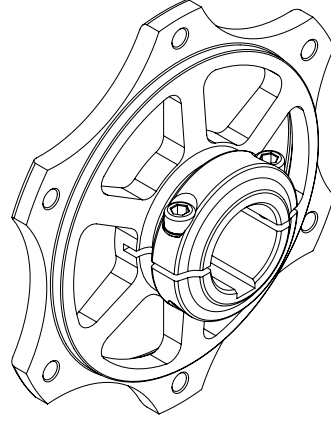
# Mozzi Corona, Corone, Catene MINIKART

## MINIKART Sprocket Hubs, Sprockets, Chains

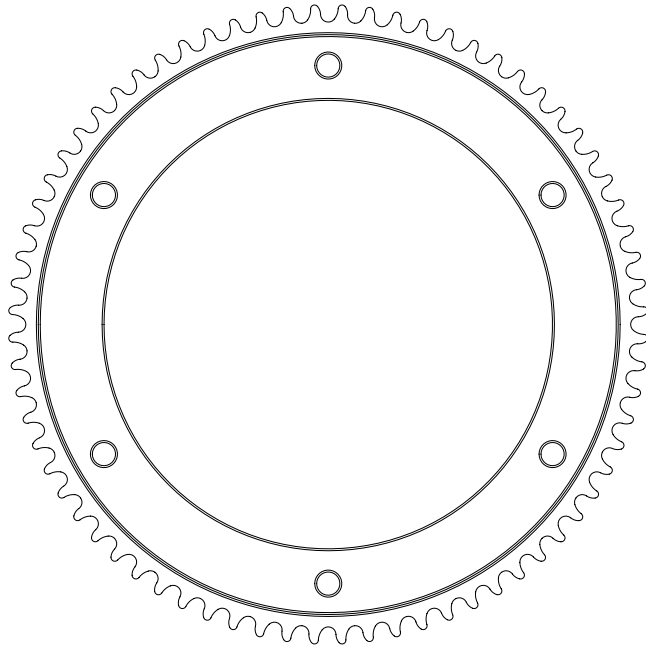
1	<b>D.FMN.00569</b>	Mozzo corona 25 nero	Ring carrier 25 black
2	<b>D.FMN.00736</b>	Mozzo corona 30 nero	Ring carrier 30 black
3	<b>D.MEC.01001</b>	Corona P.215HT 63	Ring 215HT 63
	<b>D.MEC.01002</b>	Corona P.215HT 64	Ring 215HT 64
	<b>D.MEC.01003</b>	Corona P.215HT 65	Ring 215HT 65
	<b>D.MEC.01004</b>	Corona P.215HT 66	Ring 215HT 66
	<b>D.MEC.01005</b>	Corona P.215HT 67	Ring 215HT 67
	<b>D.MEC.01006</b>	Corona P.215HT 68	Ring 215HT 68
	<b>D.MEC.01007</b>	Corona P.215HT 69	Ring 215HT 69
	<b>D.MEC.01008</b>	Corona P.215HT 70	Ring 215HT 70
	<b>D.MEC.01009</b>	Corona P.215HT 71	Ring 215HT 71
	<b>D.MEC.01010</b>	Corona P.215HT 72	Ring 215HT 72
	<b>D.MEC.01011</b>	Corona P.215HT 73	Ring 215HT 73
	<b>D.MEC.01012</b>	Corona P.215HT 74	Ring 215HT 74
	<b>D.MEC.01013</b>	Corona P.215HT 75	Ring 215HT 75
	<b>D.MEC.01014</b>	Corona P.215HT 76	Ring 215HT 76
	<b>D.MEC.01015</b>	Corona P.215HT 77	Ring 215HT 77
	<b>D.MEC.01016</b>	Corona P.215HT 78	Ring 215HT 78
	<b>D.MEC.01017</b>	Corona P.215HT 79	Ring 215HT 79
	<b>D.MEC.01018</b>	Corona P.215HT 80	Ring 215HT 80
	<b>D.MEC.01019</b>	Corona P.215HT 81	Ring 215HT 81
	<b>D.MEC.01020</b>	Corona P.215HT 82	Ring 215HT 82
	<b>D.MEC.01021</b>	Corona P.215HT 83	Ring 215HT 83
	<b>D.MEC.01022</b>	Corona P.215HT 84	Ring 215HT 84
	<b>D.MEC.01023</b>	Corona P.215HT 85	Ring 215HT 85
	<b>D.MEC.01024</b>	Corona P.215HT 86	Ring 215HT 86
	<b>D.MEC.01025</b>	Corona P.215HT 87	Ring 215HT 87
	<b>D.MEC.01026</b>	Corona P.215HT 88	Ring 215HT 88
4	<b>D.NIB.10100</b>	Catena DID 215 FT DHA G&G 100	Chain DID 215 FT DHA G&G 100
	<b>D.NIB.10102</b>	Catena DID 215 FT DHA G&G 102	Chain DID 215 FT DHA G&G 102
	<b>D.NIB.10104</b>	Catena DID 215 FT DHA G&G 104	Chain DID 215 FT DHA G&G 104
	<b>D.NIB.10106</b>	Catena DID 215 FT DHA G&G 106	Chain DID 215 FT DHA G&G 106
	<b>D.NIB.10108</b>	Catena DID 215 FT DHA G&G 108	Chain DID 215 FT DHA G&G 108
	<b>D.NIB.10110</b>	Catena DID 215 FT DHA G&G 110	Chain DID 215 FT DHA G&G 110
	<b>D.NIB.10112</b>	Catena DID 215 FT DHA G&G 112	Chain DID 215 FT DHA G&G 112
	<b>D.NIB.10114</b>	Catena DID 215 FT DHA G&G 114	Chain DID 215 FT DHA G&G 114



1



2

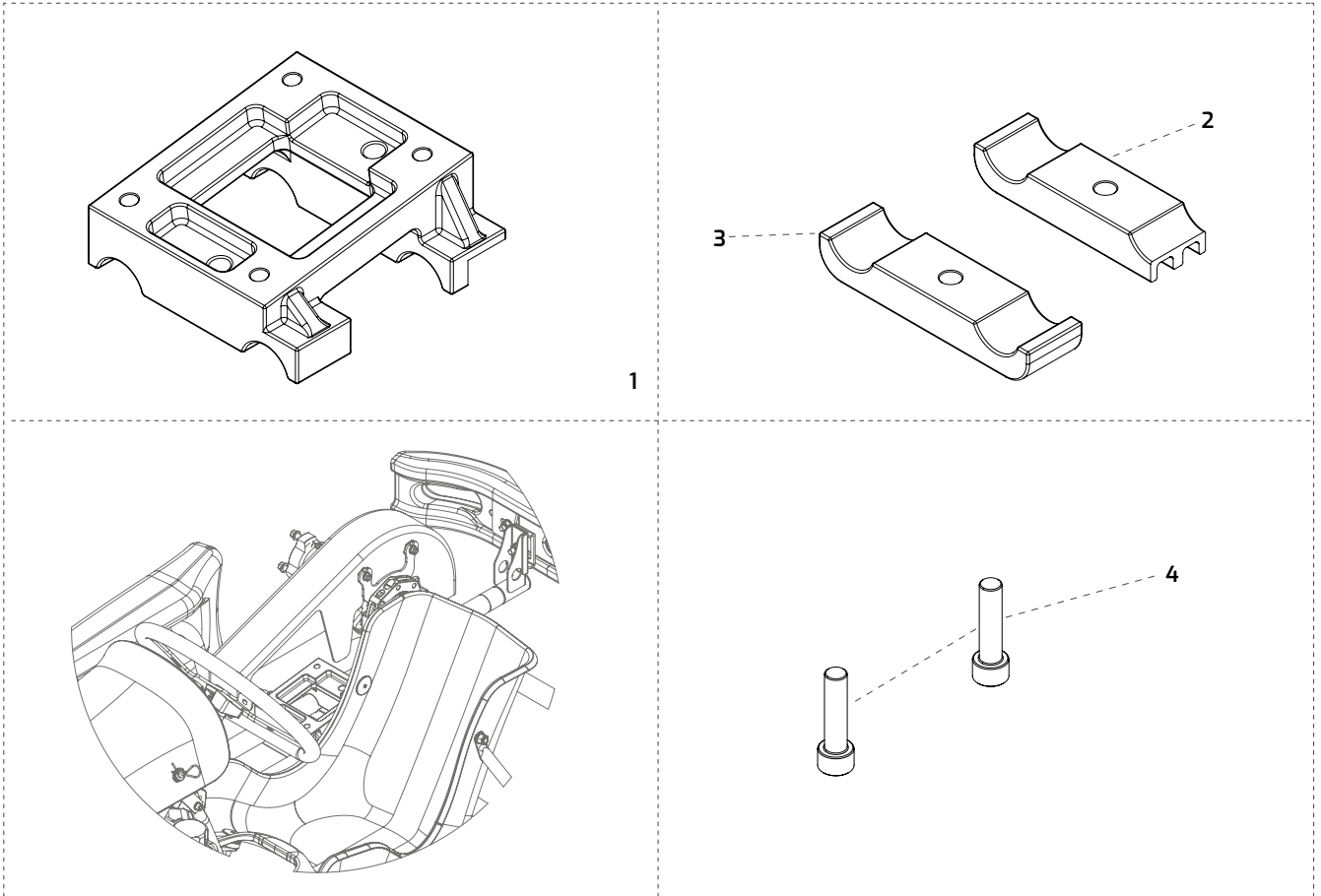


3

# Piastre Motori e Cavallotti MINIKART

## MINIKART Engine Mount and Bracket

1	<b>D.FFN.01332</b>	Piastra motore 28 mg. forata	Engine mount mg. 28 with hole
2	<b>D.FFN./1331</b>	Cavallotto motore 28 sm mg.	Engine mount bracket cut mg. 28
3	<b>D.FFN.01331</b>	Cavallotto motore 28 mg.	Engine mount bracket mg. 28
4	<b>D.AFN.00279</b>	Vite M10x40 cilindrica	M10x40 cylindrical head screw

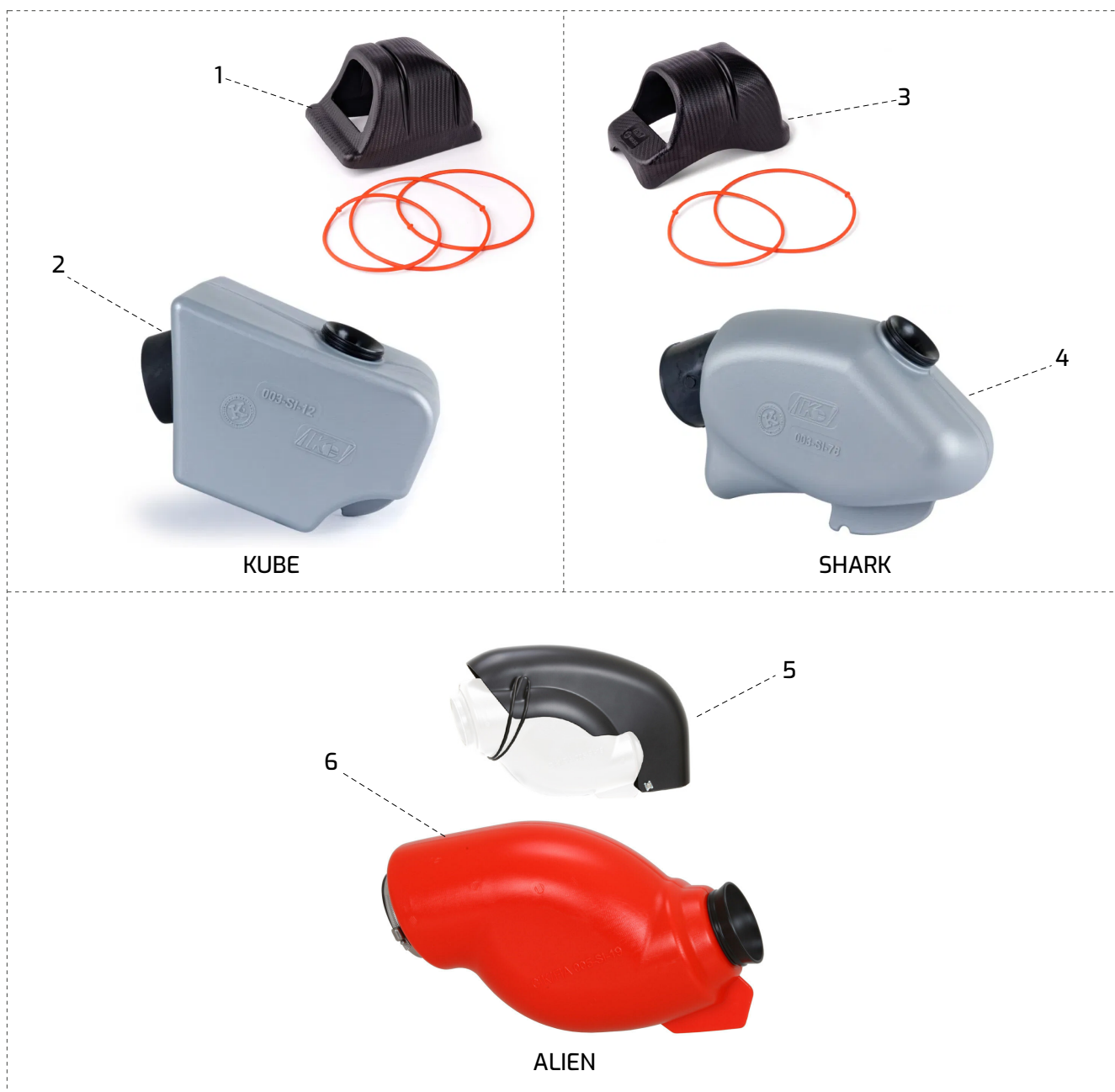




# Filtri Aria MINIKART

## MINIKART Air Filters

1	<b>D.LTN.81144</b>	Protezione pioggia per airbox KUBE	Rain cover for KUBE airbox
2	<b>D.LTN.81143</b>	Filtro aria mini KUBE	KUBE mini air box
3	<b>D.LTN.81145</b>	Protezione pioggia per airbox SHARK	Rain cover for SHARK airbox
4	<b>D.LTN.81142</b>	Filtro aria mini SHARK	SHARK mini air box
5	<b>D.LTP.00526</b>	Coperchio pioggia per airbox ALIEN	Rain cover for ALIEN airbox
6	<b>D.LTP.00525</b>	Filtro aria mini modello ALIEN	ALIEN mini air box mod.

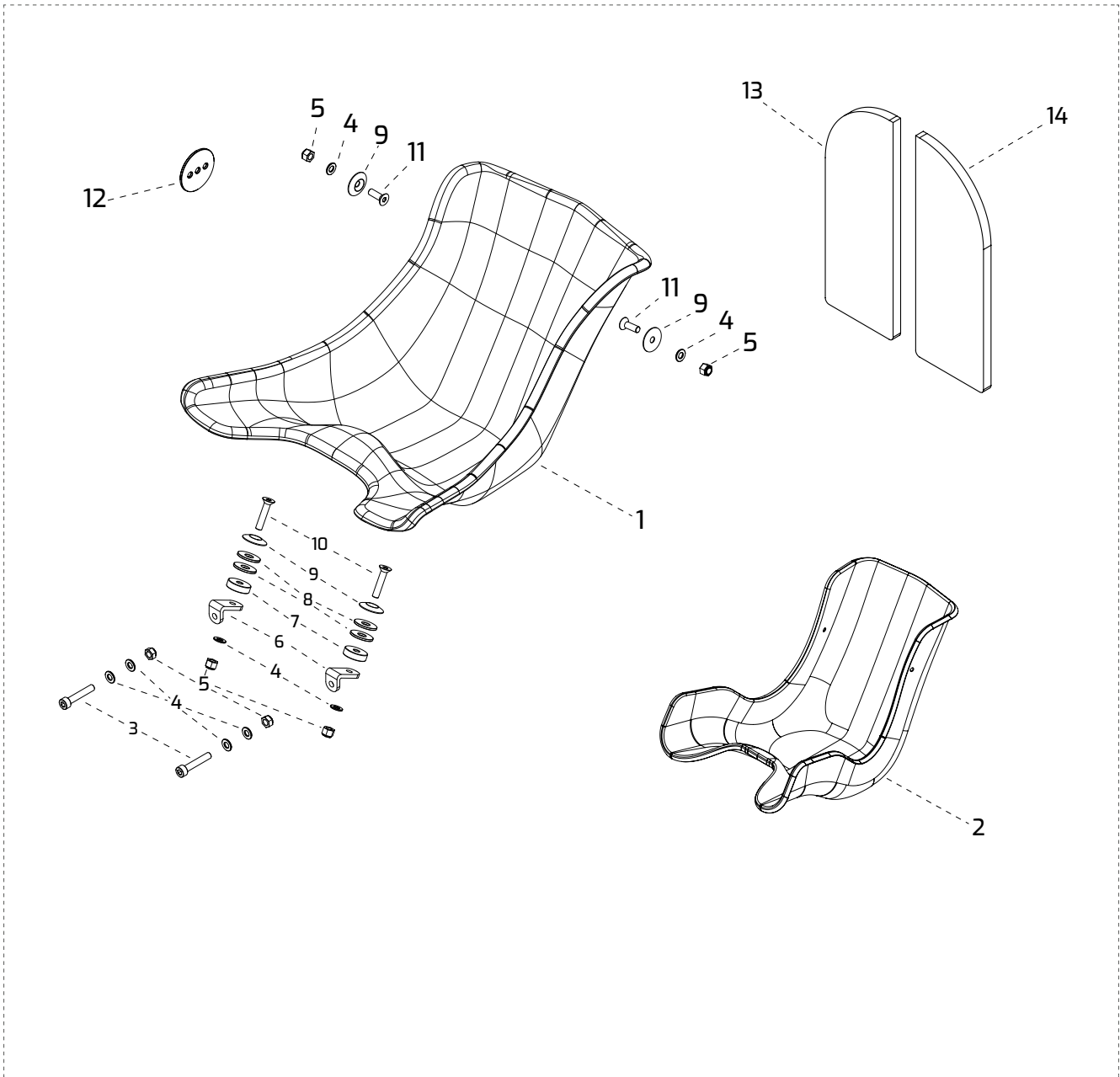


# Sedili più Accessori MINIKART

## MINIKART Seats and Accessories

1	<b>D.MAF.00101</b>	Sedile in resina fondo piatto F6 misura XXS	Resin seat flat bottom F6 size XXS
1	<b>D.MAF.00102</b>	Sedile in resina fondo piatto F6 misura XS	Resin seat flat bottom F6 size XS
1	<b>D.MAF.00103</b>	Sedile in resina fondo piatto F6 misura XS basso	Resin seat flat bottom F6 size XS low
1	<b>D.MAF.00104</b>	Sedile in resina GOLD fondo piatto F6 misura XXS	Gold resin seat flat bottom F6 size XXS
1	<b>D.MAF.00105</b>	Sedile in resina GOLD fondo piatto F6 misura XS	Gold resin seat flat bottom F6 size XS
1	<b>D.MAF.00106</b>	Sedile in resina GOLD fondo piatto F6 misura XS basso	Gold resin seat flat bottom F6 size XS low
1	<b>D.MAF.00107</b>	Sedile in resina TITAN fondo piatto F6 misura XXS	Titan resin seat flat bottom F6 size XXS
1	<b>D.MAF.00108</b>	Sedile in resina TITAN fondo piatto F6 misura XS	Titan resin seat flat bottom F6 size XS
1	<b>D.MAF.00109</b>	Sedile in resina TITAN fondo piatto F6 misura XS basso	Titan resin seat flat bottom F6 size XS low
2	<b>D.EKN.10309</b>	Sedile in resina Z2 modulate misura A0 standard	Z2 modulate resin seat size A0 standard
2	<b>D.EKN.10310</b>	Sedile in resina Z2 modulate misura A0 hard	Z2 modulate resin seat size A0 hard
2	<b>D.EKN.10311</b>	Sedile in resina Z2 modulate misura A0 hard+	Z2 modulate resin seat size A0 hard+
2	<b>D.EKN.10312</b>	Sedile in resina Z2 modulate misura A1 standard	Z2 modulate resin seat size A1 standard
2	<b>D.EKN.10313</b>	Sedile in resina Z2 modulate misura A1 hard	Z2 modulate resin seat size A1 hard
2	<b>D.EKN.10314</b>	Sedile in resina Z2 modulate misura A1 hard+	Z2 modulate resin seat size A1 hard+
2	<b>D.EKN.10315</b>	Sedile in resina Z2 modulate misura A3 standard	Z2 modulate resin seat size A3 standard
2	<b>D.EKN.10316</b>	Sedile in resina Z2 modulate misura A3 hard	Z2 modulate resin seat size A3 hard
2	<b>D.EKN.10317</b>	Sedile in resina Z2 modulate misura A3 hard+	Z2 modulate resin seat size A3 hard+
3	<b>D.VAR.00008</b>	Vite M8x50 cilindrica	M8x50 cylindrical head screw
4	<b>D.AFN.00350</b>	Rondella 8,5-16x1,5	Washer 8,5-16x1,5
5	<b>D.AFN.00128</b>	Dado M8 autobloccante alto	Nut M8 high self-locking
6	<b>D.SZO.05082</b>	Supporto inferiore sedile a "L" 2020	2020 lower seat support at "L"
7	<b>D.SL1.02026</b>	Spessore att. sedile 8,5-30x10 mm.	Nylon seat lining 8,5-30x10 mm.
7	<b>D.SL1.02025</b>	Spessore att. sedile 8,5-30x15 mm.	Nylon seat lining 8,5-30x15 mm.
7	<b>D.SL1.02024</b>	Spessore att. sedile 8,5-30x20 mm.	Nylon seat lining 8,5-30x20 mm.
7	<b>D.SL1.02023</b>	Spessore att. sedile 8,5-30x30 mm.	Nylon seat lining 8,5-30x30 mm.
8	<b>D.AFN.00125</b>	Rondella 10,5-30x2,5	Washer 10,5-30x2,5
9	<b>D.FAN.00260</b>	Rondella sedile all. nera	All. seat washer black
10	<b>D.VAR.00019</b>	Vite M8x35 svasata	M8x35 flared head screw
10	<b>D.VAR.00009</b>	Vite M8x40 svasata	M8x40 flared head screw
10	<b>D.VAR.00020</b>	Vite M8x45 svasata	M8x45 flared head screw
10	<b>D.VAR.00021</b>	Vite M8x50 svasata	M8x50 flared head screw
10	<b>D.VAR.00010</b>	Vite M8x55 svasata	M8x55 flared head screw
10	<b>D.VAR.00022</b>	Vite M8x60 svasata	M8x60 flared head screw
10	<b>D.VAR.00023</b>	Vite M8x65 svasata	M8x65 flared head screw
10	<b>D.VAR.00024</b>	Vite M8x70 svasata	M8x70 flared head screw
10	<b>D.VAR.00025</b>	Vite M8x75 svasata	M8x75 flared head screw
10	<b>D.VAR.00026</b>	Vite M8x80 svasata	M8x80 flared head screw
11	<b>D.AFN.00265</b>	Vite M8x25 svasata	M8x25 flared head screw

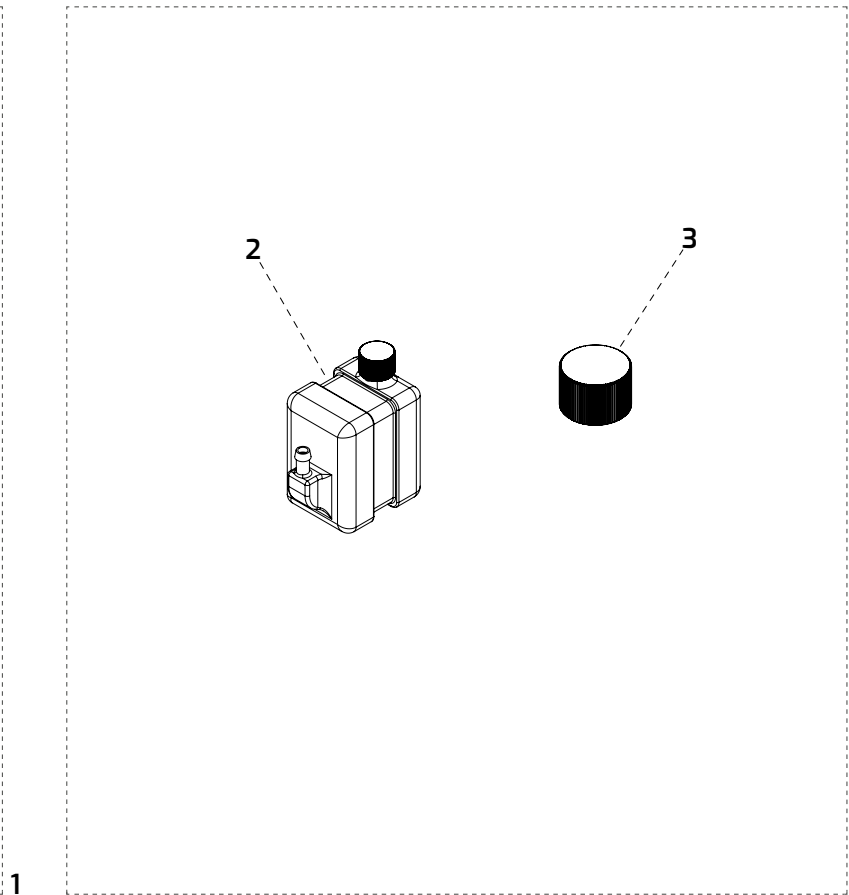
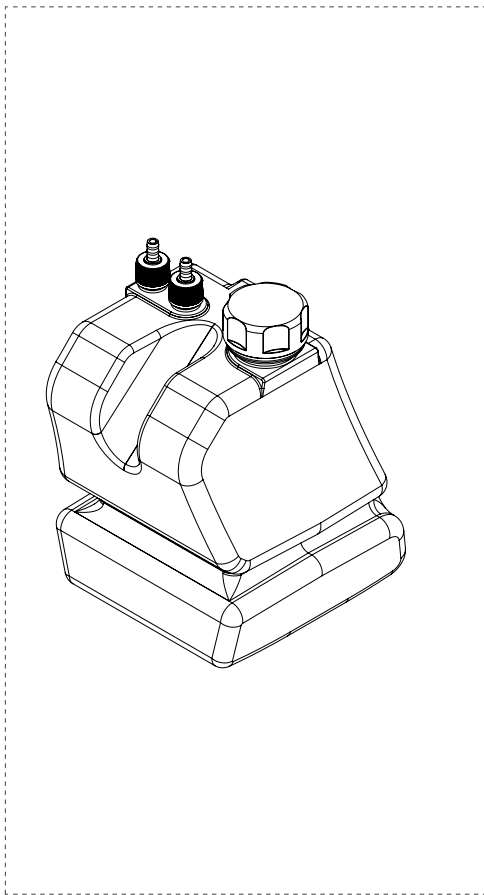
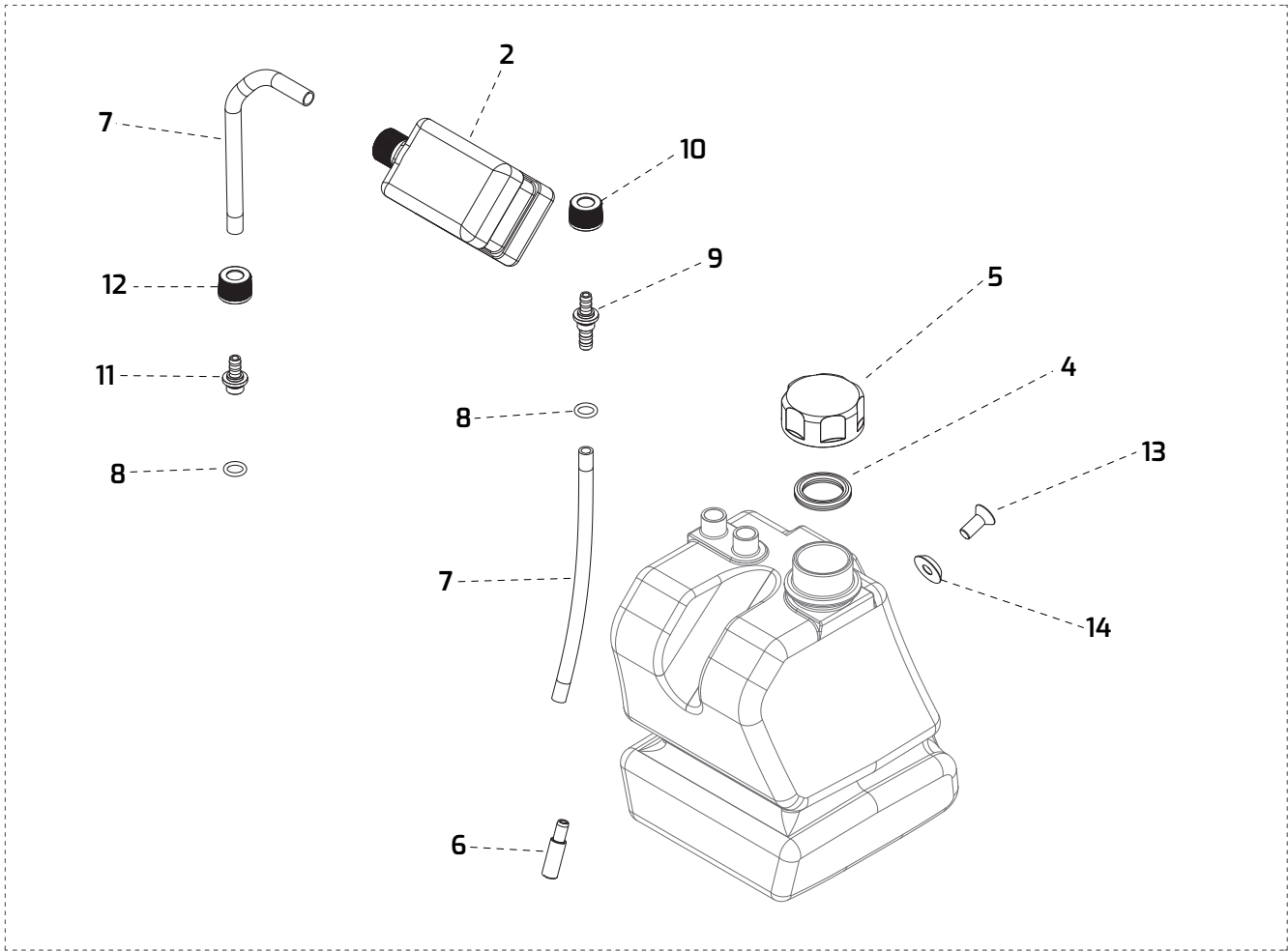
12	<b>D.LTP.00523</b>	Rondella 8,5-60x2 sedile nera	Seat washer 8,5-60x2 black
13	<b>D.AKO.60307</b>	Spugna sedile dx	Side seat sponge dx
14	<b>D.AKO.60306</b>	Spugna sedile sx	Side seat sponge sx
	<b>D.EKN.10301</b>	KIT vite M8-20mm -Pz. 03	KIT screw M8-20mm - 03 items
	<b>D.EKN.10302</b>	KIT vite M8-25mm -Pz. 03	KIT screw M8-25mm - 03 items
	<b>D.EKN.10303</b>	KIT vite M8-30mm -Pz. 03	KIT screw M8-30mm - 03 items
	<b>D.EKN.10304</b>	KIT vite M8-40mm -Pz. 02	KIT screw M8-40mm - 02 items
	<b>D.EKN.10305</b>	KIT vite M8-50mm -Pz. 02	KIT screw M8-50mm - 02 items
	<b>D.EKN.10306</b>	KIT vite M8-60mm -Pz. 02	KIT screw M8-60mm - 02 items
	<b>D.EKN.10307</b>	KIT vite M8-70mm -Pz. 02	KIT screw M8-70mm - 02 items
	<b>D.EKN.10308</b>	KIT vite M8-80mm -Pz. 02	KIT screw M8-80mm - 02 items



# Tanica Benzina e Accessori MINIKART

## MINIKART Fuel Tank and Accessories

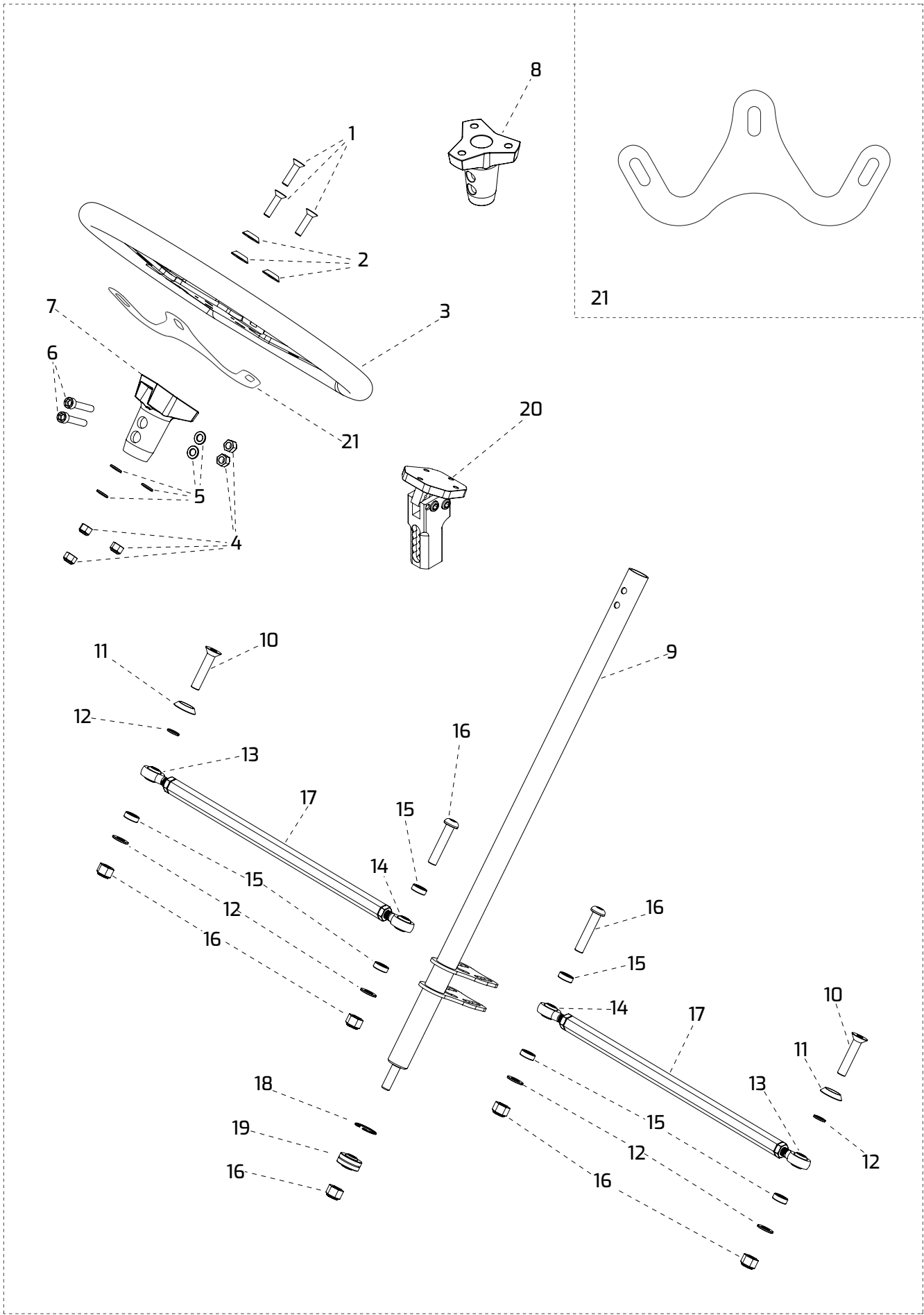
1	<b>D.AFS.02766</b>	Tanica lt. 3,5 mini completa	Fuel tank lt. 3,5 complete
	<b>D.FM0.00858</b>	Tanica lt. 5 completa	Fuel tank lt. 5 complete
	<b>D.AFS.04497</b>	Tanica lt. 4,5 Mini ffsa completa	Mini ffsa fuel tank lt. 4,5 complete
2	<b>D.AFS.00753</b>	Tanica recupero c/tappo	Recovery tank w/cap
3	<b>D.LTP.00524</b>	Tappino nero per tanica recupero	Small tape black recovery tank
4	<b>D.AFS.03611</b>	Guarnizione tappo tanica mini	Mini fuel tank ring cap
5	<b>D.AFS.01383</b>	Tappo Tanica mini	Mini fuel tank cap
6	<b>D.SL1.00147</b>	Pescante	Fuel tank catch
7	<b>D.AMS.00139</b>	Tubo benzina al mt.	Fuel pipe for meter
8	<b>D.AFN.01379</b>	Or raccordo tanica	Fuel tank fitting gasket
9	<b>D.SL1.00149</b>	Raccordo pescante tanica	Fuel tank catch fitting
10	<b>D.AFS.00142</b>	Tappino pescante tanica rosso	Red fuel research fitting tap
11	<b>D.SL1.00151</b>	Raccordo sfiato tanica	Fuel tank bleeder fitting
12	<b>D.AFS.00141</b>	Tappino sfiato tanica nero	Black cap fuel tank pressure valve
13	<b>D.VAR.00011</b>	Vite M8x20 svasata	M8x20 flared head screw
14	<b>D.SAN.00146</b>	Rondella svasata M8 nera	Flared black washer M8



# Piantoni, Barrette, Volanti MINIKART

## MINIKART Steering Wheels Columns, Track Rods, Steering Wheels

1	<b>D.AFN.00261</b>	Vite M6x20 svasata	M6x20 flared head screw
2	<b>D.SAN.00249</b>	Rondella svasata M6 Nera	Flared black washer M6
3	<b>D.LTN.81131</b>	Volante M5 Ø 330 similpelle ovale	Steering wheel M5 Ø 330 oval
4	<b>D.AFN.00106</b>	Dado M6 autobloccante basso	Nut M6 low self-locking
5	<b>D.AFN.00105</b>	Rondella 6,5-12x1,5	Washer 6,5-12x1,5
6	<b>D.AFN.00137</b>	Vite M6x35 cilindrica	M6x35 cylindrical head screw
7	<b>D.FAN.01626</b>	Mozzo volante Inclinato	Steering wheel hub inclined
8	<b>D.FAN.00893</b>	Mozzo volante	Steering wheel hub
9	<b>D.FCO.00545</b>	Piantone sterzo mini-baby	Mini-baby steering wheel column
9	<b>D.FCO.04571</b>	Piantone sterzo +4 mini	Mini +4 steering wheel column
10	<b>D.VAR.00009</b>	Vite M8x40 svasata	M8x40 flared head screw
11	<b>D.SAN.00146</b>	Rondella svasata M8 Nera	Flared black washer M8
12	<b>D.AFN.00287</b>	Rondella 8,5x14x1,5	Washer 8,5x14x1,5
13	<b>D.AFS.00475</b>	Uniball sterzo sx	Left ball Joint
14	<b>D.AFS.0047D</b>	Uniball sterzo dx	Right ball Joint
15	<b>D.FBN.00252</b>	Spessore 8,5-14x 5 barretta	Track rod spacer 8,5-14x 5
16	<b>D.AFN.00128</b>	Dado M8 autobloccante alto	Nut M8 high self-locking
17	<b>D.FAN.00717</b>	Barretta sterzo esagonale Cm. 20 nera	Hexagonal track rod Cm. 20 black
17	<b>D.FAN.01538</b>	Barretta sterzo esagonale Cm. 20,5 nera	Hexagonal track rod Cm. 20,5 black
17	<b>D.FAN.01441</b>	Barretta sterzo esagonale Cm. 21 nera	Hexagonal track rod Cm. 21 black
17	<b>D.FAN.01539</b>	Barretta sterzo esagonale Cm. 21,5 nera	Hexagonal track rod Cm. 21,5 black
17	<b>D.FAN.00995</b>	Barretta sterzo esagonale Cm. 22 nera	Hexagonal track rod Cm. 22 black
17	<b>D.FAN.00546</b>	Barretta sterzo esagonale Cm. 23 nera	Hexagonal track rod Cm. 23 black
17	<b>D.FAN.00813</b>	Barretta sterzo esagonale Cm. 24 nera	Hexagonal track rod Cm. 24 black
18	<b>D.AFN.00154</b>	Seeger d22 piantone	Seeger d22 steering column
19	<b>D.AFN.00153</b>	Uniball piantone	Steering column right ball
20	<b>D.LTP.00515</b>	Mozzo volante regol. lungo anod. nero 0°-24°	Long anod.black adj. steering wheel hub 0°-24°
21	<b>D.LTN.81178</b>	Staffa porta strumento volante M5	Instrument holder for M5 steering wheel

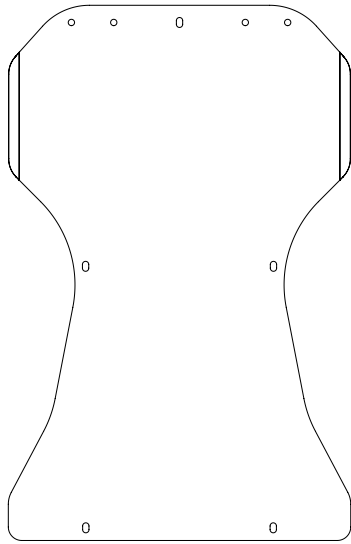


# Pianali MINIKART

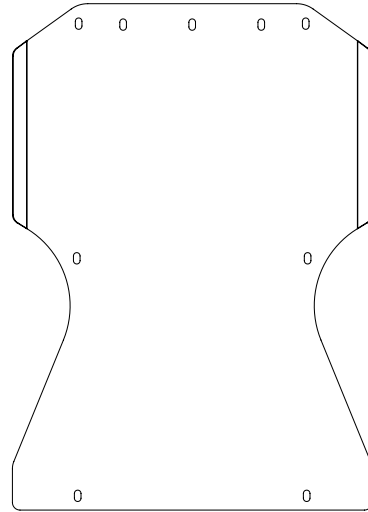
## MINIKART Floor Tray

1	<b>D.AML.04494</b>	Pianale mini MC18 (no adesivo)	Floor tray mini MC18 (no stickers)
2	<b>D.DR0.02423</b>	Pianale mini NA3 (no adesivo)	Floor tray mini NA3 (no stickers)
3	<b>D.FAN.00680</b>	Pianale mini-15 (no adesivo)	Floor tray mini-15 (no stickers)
4	<b>D.AML.05253</b>	Pianale mini-20 (no adesivo)	Floor tray mini-20 (no stickers)
5	<b>D.LTO.51119</b>	Gommino pianale 2020	2020 Floor tray rubber
6	<b>D.AFN.00106</b>	Dado M6 autobloccante basso	Nut M6 low self-locking
7	<b>D.VAR.00013</b>	Rondella 6,5-18x1,5	Washer 6,5-18x1,5
8	<b>D.AFS.00258</b>	Gommino pianale	Floor tray rubber
9	<b>D.AFS.00261</b>	Vite testa tonda larga M6x16 pianale	Round head screw M6x16 wide floor tray

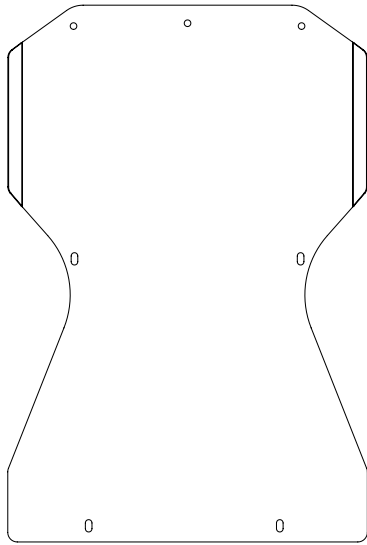




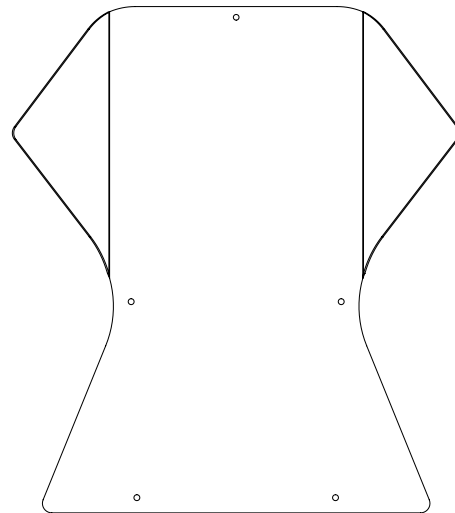
1



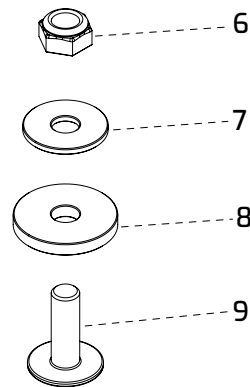
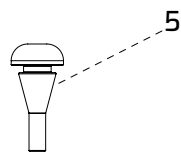
2



3



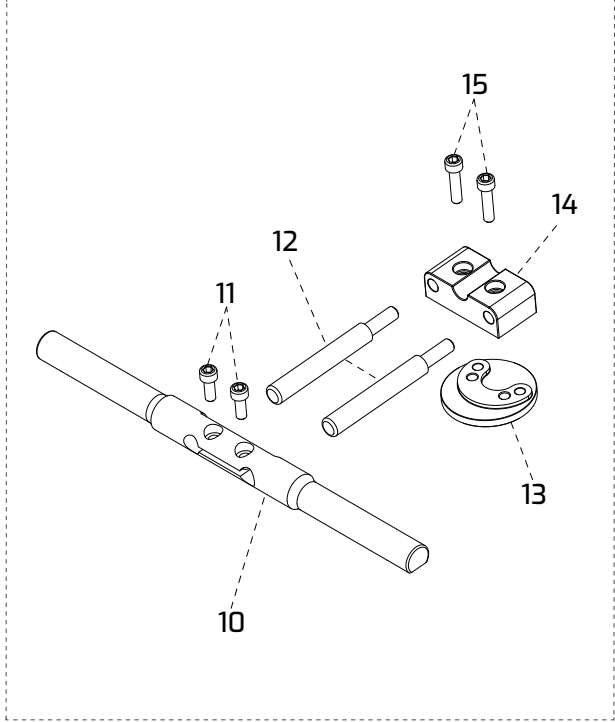
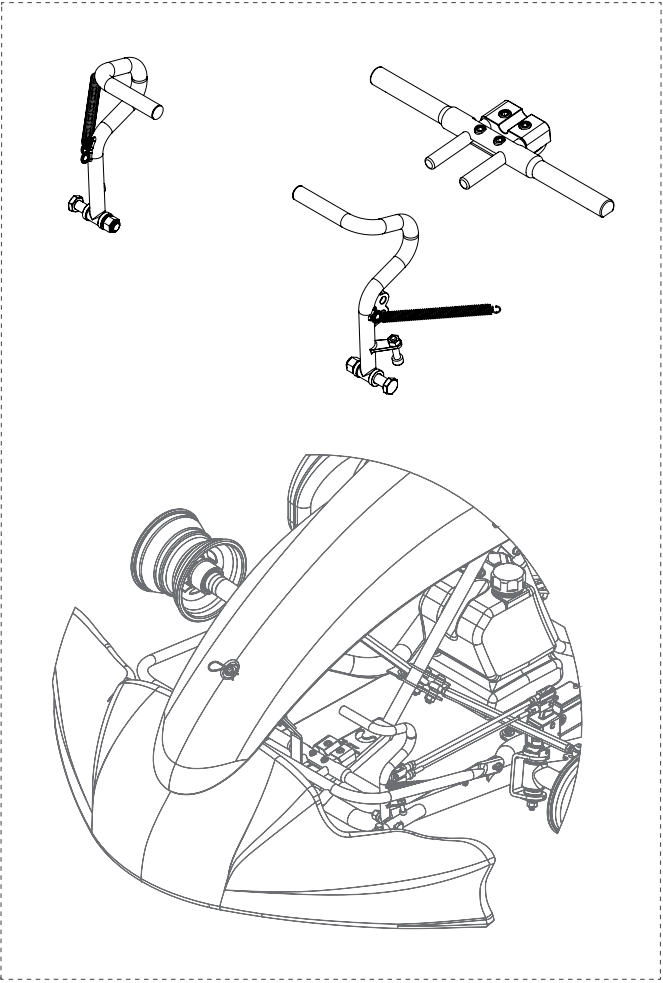
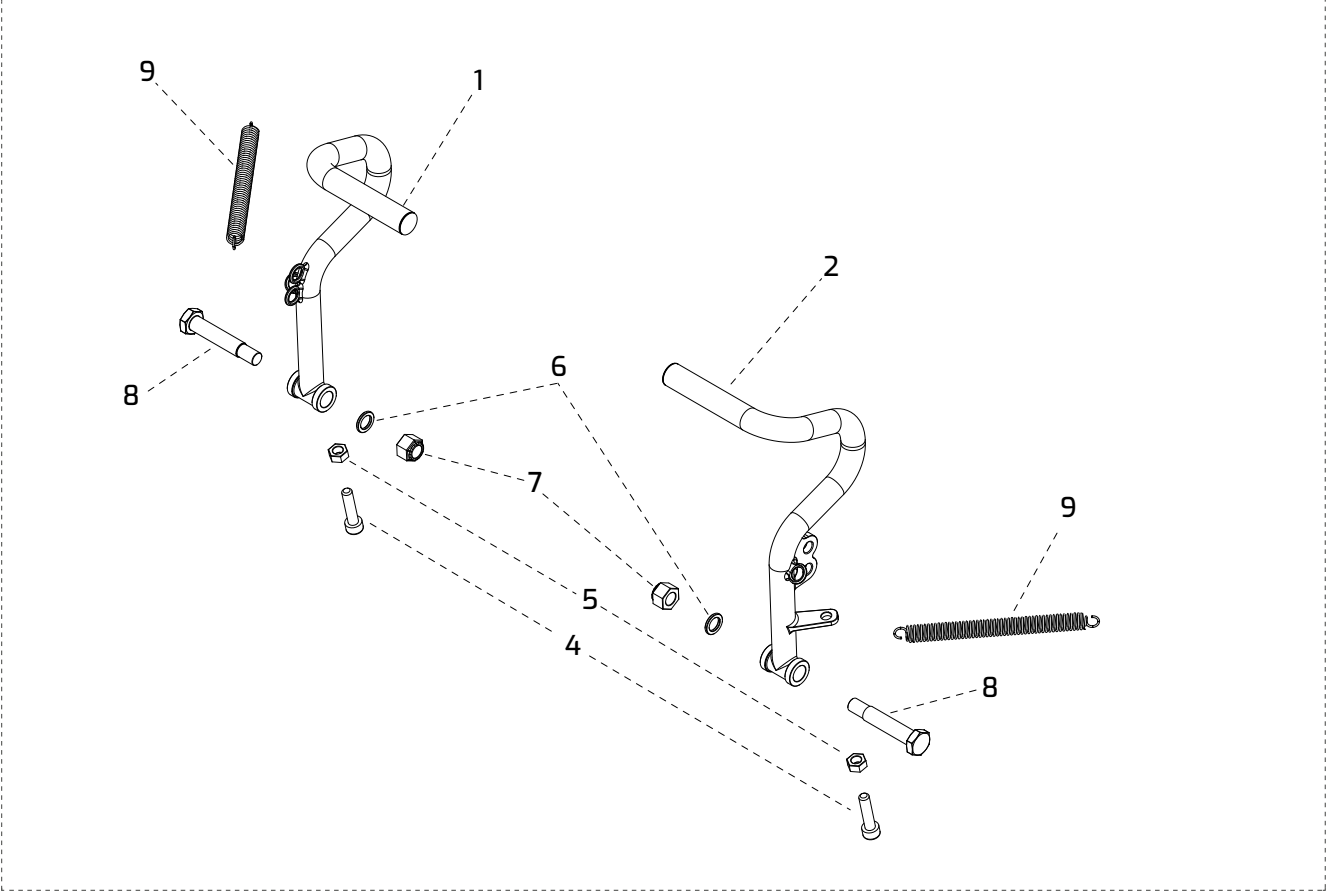
4



# Pedali e Supporti MINIKART

## MINIKART Pedals and Supports

1	<b>D.SCO.01549</b>	Pedale acceleratore mini	Accelerator mini pedal
1	<b>D.SCO.05137</b>	Pedale acceleratore mini 20	Accelerator mini 20 pedal
2	<b>D.SCO.01550</b>	Pedale freno mini	Brake mini pedal
2	<b>D.SCO.05138</b>	Pedale freno mini 20	Brake mini 20 pedal
3	<b>D.MLF.10015</b>	Poggiapiedi regolabile AL completo	Complete AL feet-support adjustable
4	<b>D.AFN.00183</b>	Vite M6x20 cilindrica	M6x20 cylindrical head screw
5	<b>D.AFN.00093</b>	Dado M6	Nut M6
6	<b>D.AFN.00287</b>	Rondella 8,5x14x1,5	Washer 8,5x14x1,5
7	<b>D.AFN.00128</b>	Dado M8 autobloccante alto	Nut M8 high self-locking
8	<b>D.SBN.00271</b>	Perno pedale lungo	Pedal prisoner long
8	<b>D.SZO.05113</b>	Perno pedale mini 20	Mini 20 pedal prisoner
9	<b>D.FZO.00085</b>	Molla pedale lunga	Long pedal spring
10	<b>D.MLF.10014</b>	Poggiapiedi regolabile AL	Adjustable AL feet-support
11	<b>D.VAR.00007</b>	Vite M6x16 cilindrica	M6x16 cylindrical head screw
12	<b>D.MLF.10013</b>	Perno supporto poggiapiedi regolabile	Pin adjustable footrest
13	<b>D.MLF.10011</b>	Cavallotto fissaggio supporto poggiapiedi	Fixing bracket support for adjustable
14	<b>D.MLF.10012</b>	Supporto AL poggiapiedi regolabile	AL support for adjustable feet-support
15	<b>D.AFN.00281</b>	Vite M6x30 cilindrica	M6x30 cylindrical head screw
	<b>D.FMO.01587</b>	Pedaliera arretrata mini/baby	Backward pedal set mini/baby
	<b>D.FKO.01587</b>	Pedaliera arretrata mini/baby compl.	Backward pedal set mini/baby c/o
	<b>D.AFS.00386</b>	Poggiapiedi a culla	Feet support (cradle)
	<b>D.VLN.80235</b>	Pedaliera MINI 2022	MINI 2022 pedal set

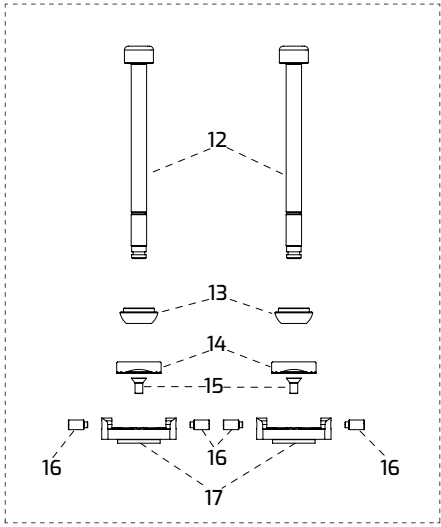
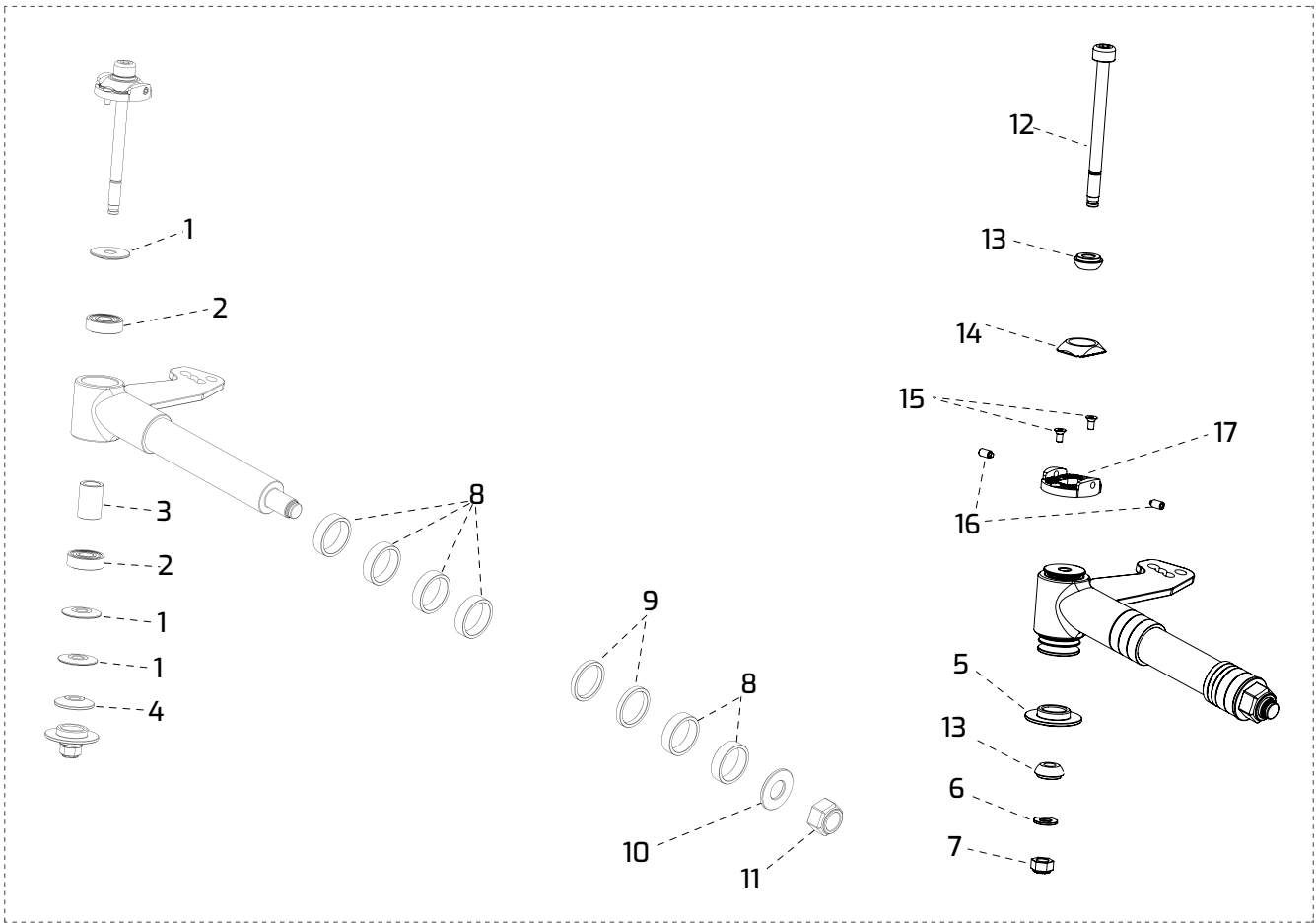


3

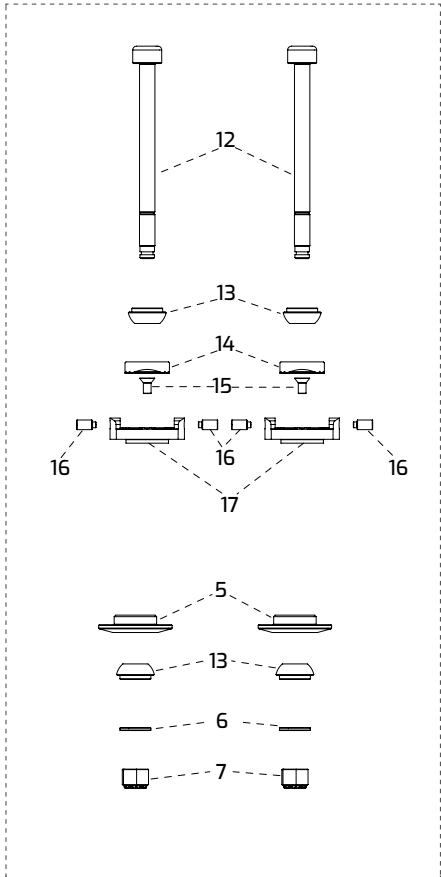
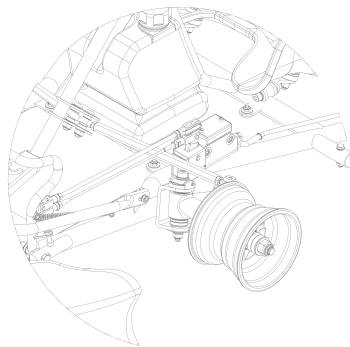
# Caster e Accessori Fusello MINIKART D10-25

## MINIKART Caster and Stub Axle Accessories D10-25

1	<b>D.FZO.01769</b>	Spessore 10-28x3 fusello piano	Stub axle spacer 10-28x3 plan
2	<b>D.AFN.00959</b>	Cuscinetto 6000 fusello D10	Bearing 6000 stub axle D10
3	<b>D.SBN.01605</b>	Spessore interno fusello D10	Stub axle int. Spacer for D10
4	<b>D.FZO.01607</b>	Spessore 10-28x6 fusello piano	Stub axle spacer 10-28x6 plan
5	<b>D.SZO.03559</b>	Caster fisso mini kart	Fixed carter mini kart
6	<b>D.VAR.00016</b>	Rondella M10	M10 washer
7	<b>D.AFN.00657</b>	Dado M10 autobloccante basso	Nut M10 low self-locking
8	<b>D.FAN.01739</b>	Distanziale D25 fusello 8mm nero	Stub axle Spacer D25 8mm black
9	<b>D.FAN.01738</b>	Distanziale D25 fusello 4mm nero	Stub axle Spacer D25 4mm black
10	<b>D.AFN.01564</b>	Rondella 15-30x2,5	Washer 15-30x2,5
11	<b>D.AFN.00058</b>	Dado M14x1,5 autobloccante	Nut M14x1,5 self-locking
12	<b>D.AFS.04659</b>	Vite fusello 10x111 rettificata	Stub axle bolt 10x111 rectify
13	<b>D.FZO.02450</b>	Boccola mezza sfera caster	Bushing half caster
14	<b>D.AFS.02353</b>	Caster piastrina alta B	Caster high plate B
15	<b>D.AFN.02389</b>	Vite M4x10 svasata	M4x10 flared head screw
16	<b>D.AFN.02390</b>	Grano M5x10 caster doppio	Grain M5x10 double caster
17	<b>D.AFS.02352</b>	Caster porta piastrina A	Caster plate support A
18	<b>D.FK0.02353</b>	Set caster sniper superiore	Caster system up-side
19	<b>D.FK0.02352</b>	Set caster sniper completo	Complete caster system



18

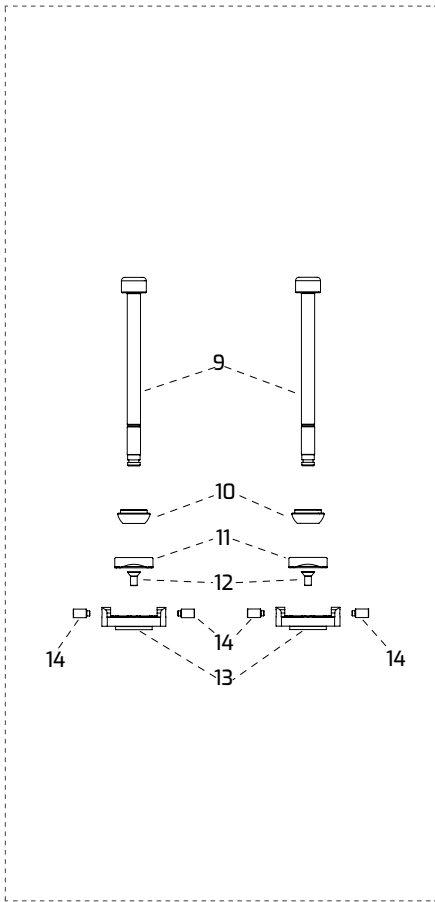
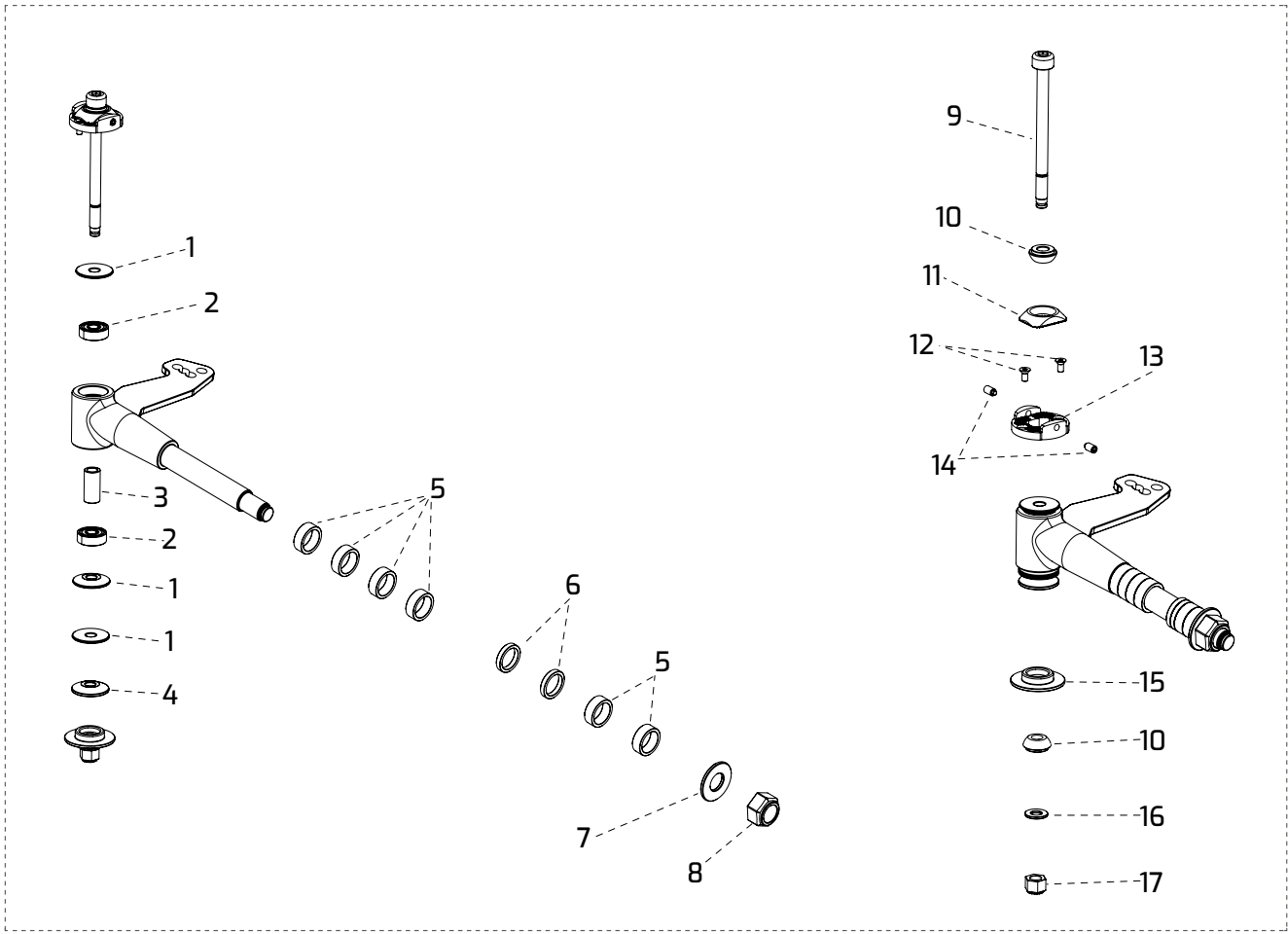


19

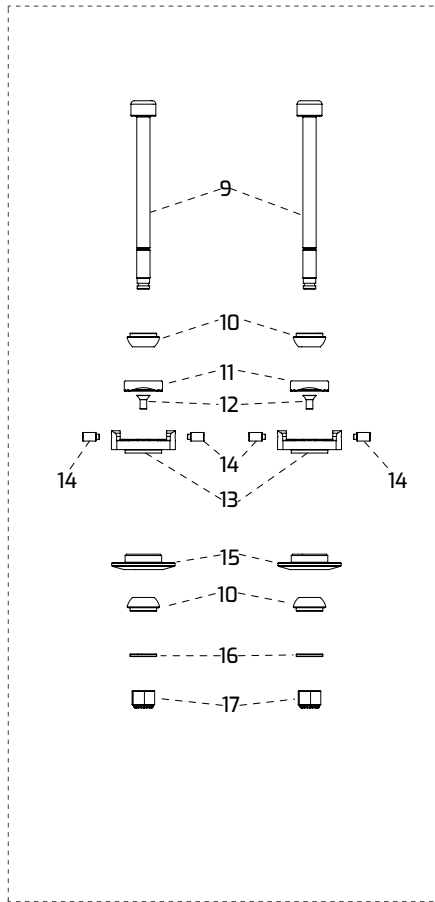
# Caster e Accessori Fusello MINIKART D8-17

## MINIKART Caster and Stub Axle Accessories D8-17

1	<b>D.FZ0.03152</b>	Spessore 8-28x3 fusello piano	Stub axle spacer 8-28x3 plan
2	<b>D.AFN.00055</b>	Cuscinetto 608 fusello	608 bearing stub axle
3	<b>D.SBN.01043</b>	Spessore 8x26 mm. interno fusello	Stub axle internal spacer mm. 8x26
4	<b>D.FZ0.02664</b>	Spessore 8-28x4 fusello piano	Stub axle spacer 8-28x4 plan
5	<b>D.FAN.00066</b>	Distanziale perno fusello 8 mm nero	Stub axle spacer 8 mm black
6	<b>D.FAN.00068</b>	Distanziale perno fusello 4 mm nero	Stub axle spacer 4 mm black
7	<b>D.AFN.01564</b>	Rondella 15-30x2,5	Washer 15-30x2,5
8	<b>D.AFN.00058</b>	Dado M14x1,5 autobloccante	Nut M14 x1,5 self-locking
9	<b>D.FBN.02391</b>	Vite fusello 8x110	Stub axle bolt 8x110
10	<b>D.FZ0.02666</b>	Boccola mezza sfera caster D.8	D.8 Bushing half caster
11	<b>D.AFS.02353</b>	Caster piastrina alta B	Caster high plate B
12	<b>D.AFN.02389</b>	Vite M4x10 svasata	M4x10 flared head screw
13	<b>D.AFS.02352</b>	Caster porta piastrina A	Caster plate support A
14	<b>D.AFN.02390</b>	Grano M5x10 caster doppio	Grain M5x10 double caster
15	<b>D.SZ0.03559</b>	Caster fisso mini kart	Fixed carter mini kart
16	<b>D.AFN.00108</b>	Rondella 8,5-18x2	Washer 8,5-18x2
17	<b>D.AFN.00128</b>	Dado M8 autobloccante alto	Nut M8 high self-locking
18	<b>D.VLN.80224</b>	Set caster sniper superiore mini	Mini caster system up-side
19	<b>D.FK0.02666</b>	Set caster sniper completo mini	Mini complete caster system



18

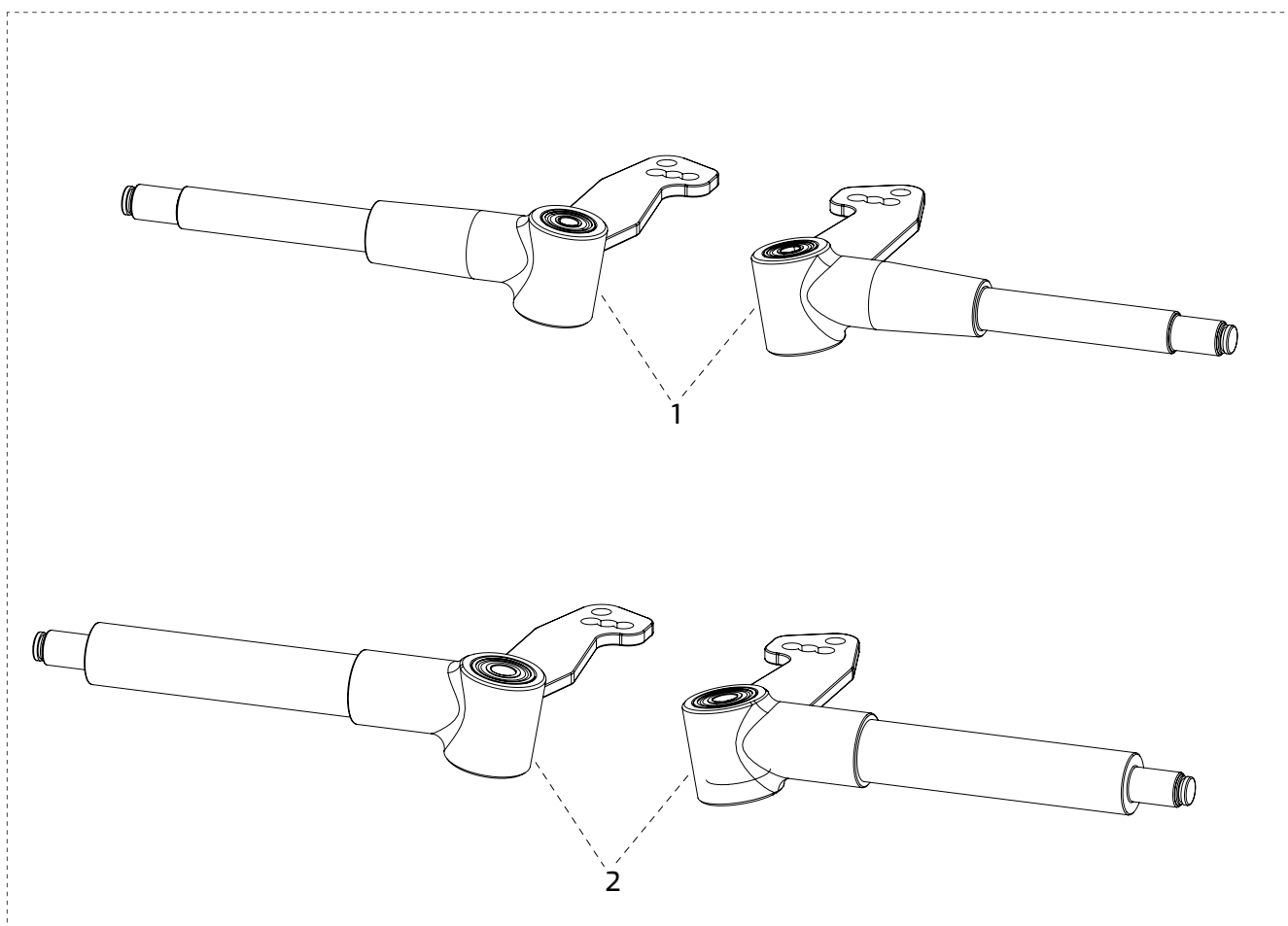


19

# Fuselli MINIKART 8-17/10-25

## MINIKART Stub Axle 8-17/10-25

1	<b>D.FM0.0710S</b>	Fusello sx mini mod. "D" 8-17 3F com.	Left stub axle mini type "D" 8-17 3F com.
1	<b>D.FM0.1337S</b>	Fusello sx mini mod. "D" 8-17 4F com.	Left stub axle mini type "D" 8-17 4F com.
1	<b>D.FM0.0710D</b>	Fusello dx mini mod. "D" 8-17 3F com.	Right stub axle mini type "D" 8-17 3F com.
1	<b>D.FM0.1337D</b>	Fusello dx mini mod. "D" 8-17 4F com.	Right stub axle mini type "D" 8-17 com.
2	<b>D.FM0.5221S</b>	Fusello sx mini mod. "B" 10-25 4F com.	Left stub axle mini type "B" 10-25 4F com.
2	<b>D.FM0.5221D</b>	Fusello dx mini mod. "B" 10-25 4F com.	Right stub axle mini type "B" 10-25 4F com.





# Set Cerchi MINIKART

## MINIKART Wheel Set

1	<b>D.AKU.50330</b>	Cerchio h130 ALL. MINI USA	USA MINI wheel h130 ALL.
2	<b>D.FM0.00455</b>	Cerchio anteriore h110 ALL. MINI fusello D.17 argento	MINI front wheel h110 ALL. stub axle D.17 silver
3	<b>D.FM0.01186</b>	Cerchio posteriore h140 ALL. MINI argento	MINI rear wheel h140 ALL. silver
4	<b>D.AKU.50326</b>	Cerchio anteriore h112 ALL. MINI fusello D.25 nero	MINI front wheel h112 ALL. stub axle D.25 black
5	<b>D.AKU.50327</b>	Cerchio posteriore h140 ALL. MINI nero	MINI rear wheel h140 ALL. black
6	<b>D.AKU.50320</b>	Cerchio ant. h110 Mg. MINI fusello D.25 mod. oxitech	MINI front wheel h110 Mg. stub axle D.25 oxitech
7	<b>D.AKU.50321</b>	Cerchio posteriore h140 Mg. MINI mod. oxitech	MINI rear wheel h140 Mg. Oxitech
8	<b>D.FM0.05289</b>	Cerchio anteriore h120 Mg. nero com. R2.0 mini	Front black wheel h120 Mg. solid R2.0 mini
9	<b>D.FM0.05290</b>	Cerchio posteriore h150 Mg. nero com. R2.0 mini	Rear black wheel h150 Mg. solid R2.0 mini
10	<b>D.AKU.50331</b>	Cerchio anteriore 113 9F alluminio nero	Front black aluminium wheel 113 9F
11	<b>D.AKU.50333</b>	Cerchio posteriore 150 9F alluminio nero	Rear black aluminium wheel 150 9F
12	<b>D.VLN.80229</b>	Set cerchi ALL. h130/h130 MINI USA	MINI USA wheels set h130/h130 ALL.
13	<b>D.VLN.80230</b>	Set cerchi ALL. h110/h140 MINI argento	MINI wheels set h110/h140 ALL. silver
14	<b>D.AKU.50328</b>	Set cerchi ALL. h112/h140 MINI nero	MINI wheels set h112/h140 ALL. black
15	<b>D.AKU.50329</b>	Set cerchi Mg. h110/h140 MINI mod. oxitech	MINI wheels set h110/h140 Mg. mod. oxitech
16	<b>D.FKO.05442</b>	Set cerchi Mg. h120-h150 nero R2.0 mini	Mg. black rims set h120-h150 R2.0
	<b>D.AFS.00168</b>	Valvola tubless alta	Higt tubless valve
	<b>D.LTP.00533</b>	Valvola tubless bassa	Low tubless valve
	<b>D.AKU.50324</b>	Cuscinetto 6805ZZ	Front rim bearing 6805ZZ



Ricambi Puffo

Puffo Spare Parts



# Ricambi Puffo

## Puffo Spare Parts

<b>D.FC0.01315</b>	Assale 45 Puffo	Axle 45 Puffo
<b>D.FL1.00053</b>	Assale 35 Puffo	Axle 35 Puffo
<b>D.FL1.00395</b>	Assale 25 puffo	Axle 25 puffo
<b>D.FAN.01808</b>	Barretta sterzo esagonale Cm. 16,5 nera	Hexagonal track rod Cm. 16,5 black
<b>D.SL1.02469</b>	Boccola interna D21>D25 carena	Int.bushing D21>D25 fairing
<b>D.SZ0.01937</b>	Bussola rullino tendicatena Puffo	Chaintender roller bushing Puffo
<b>D.AFS.02425</b>	Campana frizione honda GX35 Puffo	Honda GX35 clutch drum
<b>D.AFS.00524</b>	Carburatore Dell'Orto Puffo	Dell'Orto Puffo carburettor
<b>D.AFS.4498D</b>	Carena laterale mini KG MK 14 dx nero	Mini KG side fairing MK 14 right black
<b>D.AFS.4498S</b>	Carena laterale mini KG MK 14 sx nero	Mini KG side fairing MK 14 left black
<b>D.AMS.02651</b>	Catena 100-Puffo 219 (al mt)	Chain 100-Puffo 219 (per meter)
<b>D.FL1.00236</b>	Cavallotto motore puffo	Engine mount bracket puffo
<b>D.AFS.00943</b>	Cerchio anteriore h130 Mg. nero Com. no razze	Front black wheel h130 Mg. Solid
<b>D.AFS.00944</b>	Cerchio posteriore h180 Mg. nero Com. no razze	Rear black wheel h180 Mg. Solid
<b>D.AFS.01695</b>	Set cerchi Mg. h130-h180 nero no razze	Mg. black rims set h130-h180 solid
<b>D.AFS.01019</b>	Chiavetta 8x5x50mm Puffo	Key way 8x5x50mm Puffo
<b>D.AFS.00506</b>	Corona Puffo	Ring gear Puffo
<b>D.AFN.02206</b>	Cuscinetto 6201 12x32x10	Honda GX35 bearing 6201 12x32x10
<b>D.SL1.00490</b>	Disco freno Puffo	Brake disc Puffo
<b>D.AFS.03300</b>	Frontalino mini KG MK14 nero	Mini front fairing KG MK14 black
<b>D.AFN.00498</b>	Grano M8x35 pinza Puffo	Grain M8x35 brake caliper Puffo
<b>D.SCO.00270</b>	Pedale freno Puffo	Foot brake pedal Puffo
<b>D.SCO.00268</b>	Pedale acceleratore Puffo	Accelerator pedal Puffo
<b>D.FK0.0211825</b>	Kit supporto carena post. KG con viti	Rear bumper compl. kit KG
<b>D.FKN.02469</b>	Kit vite carena post. plastica (ø21>25) Puffo	Rear fairing kit (ø21>25) Puffo
<b>D.AMS.02652</b>	Maglia cong. catena Puffo 219	Joining link chain Puffo 219
<b>D.FZ0.00517</b>	Molla freno Puffo	Puffo brake spring
<b>D.FMN.00569</b>	Mozzo corona 25 nero Puffo	Ring carrier 25 black Puffo
<b>D.FMN.00585</b>	Mozzo disco posteriore 25 Puffo	Rear brake disc hub 25 Puffo
<b>D.AFS.00436</b>	Paracapelli Puffo plastica	Plastic carter Puffo
<b>D.FV0.00411</b>	Paracatena Puffo	Chain guard Puffo
<b>D.SCO.00282</b>	Paraurti anteriore Puffo	Front bumper Puffo
<b>D.AFS.00438</b>	Pastiglia freno Puffo	Brake pad Puffo
<b>D.FVN.01783</b>	Pedaliera Puffo	Foot pedal support Puffo
<b>D.FBN.01086</b>	Perno pinza Puffo	Caliper pivot Puffo
<b>D.FV0.00054</b>	Pianale puffo	Floor tray puffo
<b>D.FC0.00060</b>	Piantone sterzo puffo	Puffo steering wheel column
<b>D.SZ0.02631</b>	Piastra interruttore Puffo	Puffo push switch support
<b>D.FL1.00211</b>	Piastra motore puffo	Engine mount puffo

	<b>D.SZ0.02191</b>	Piastrina tendicatena honda GX35	Chain tightener plate honda GX35
	<b>D.AFS.02234</b>	Pignone Z8 Puffo honda GX35	Axle pinion honda GX35 Z8
	<b>D.FM0.00458</b>	Pinza freno Puffo completa	Rear brake caliper Puffo complete
	<b>D.SL1.00454</b>	Pistoncino pinza Puffo	Piston Puffo caliper
	<b>D.AFS.02278</b>	Pulsante massa Puffo	Puffo switch on/off
	<b>D.FL1.00509</b>	Rullino tendicatena Puffo	Tightener roller Puffo
	<b>D.FV0.00048</b>	Scocca Puffo	Puffo frame
	<b>D.AFS.00451</b>	Sedile puffo	Resin seat puffo
	<b>D.AFN.02205</b>	Seeger D12 est.frizione honda GX35	Est. seeger D12 honda GX35 clutch
	<b>D.AFN.00973</b>	Seeger D32 int.frizione honda GX35	Int.seeger D32 honda GX35 clutch
	<b>D.SL1.0538D</b>	Semi pinza Puffo dx	Half caliper Puffo right
	<b>D.SL1.0538S</b>	Semi pinza Puffo sx	Half caliper Puffo left
	<b>D.SL1.02406</b>	Spessore 5-12x19 motore Puffo	Spacer for Puffo engine 5-12x19
	<b>D.SL1.02405</b>	Spessore 5-16x27 motore Puffo	Spacer for Puffo engine 5-16x27
	<b>D.SL1.02407</b>	Spessore 6-16x20 tend. Puffo	Spacer for Puffo chain 6-16x20
	<b>D.AFS.04154</b>	Spoiler mini KG MK14 nero	Mini front spoiler KG MK14 black
	<b>D.SBN.00467</b>	Svitone pinza Puffo	Puffo brake caliper unscrew
	<b>D.FK0.02191</b>	Tendicatena Puffo completo	Chain tightener Puffo complete
	<b>D.FBN.01197</b>	Vite fusello 8x75 puffo	8x75 stub axle bolt Puffo
	<b>D.AFS.00537</b>	Volante puffo	Puffo steering wheel

Impianto Freni

Brake Systems



# Tabella Descrittiva Impianti Freno

MODELLO	CATEGORIA	N°OMOLOGA	DIAMETRO DISCO ANTERIORE	DIAMETRO PISTONCINO ANTERIORE	DIAMETRO DISCO POSTERIORE	DIAMETRO PISTONCINO POSTERIORE	SCADENZA OMOLOGA
VEN 05	DD	81-FR-11			ø195mm	ø32mm	SCADUTA
VEN 05	KZ	82-FR-11	ø150mm	ø26mm	ø195mm	ø32mm	SCADUTA
VEN 09	DD	62-FR-20			ø195mm ø189mm	ø30mm	2021
VEN 09	KZ	61-FR-20	ø150mm	ø26mm	ø195mm ø189mm	ø30mm	2021
VEN 11	DD	002-B2-44			ø192mm ø180mm	ø30mm	2021
VEN 11	KZ	002-B2-44	ø154m	ø26mm	ø192mm	ø30mm	2021
VEN NEWAGE	MINIKART	01-FR-14			ø190mm	ø24mm	2020
VEN 12	MINIKART	002-B2-99			ø165mm	ø26mm	2023



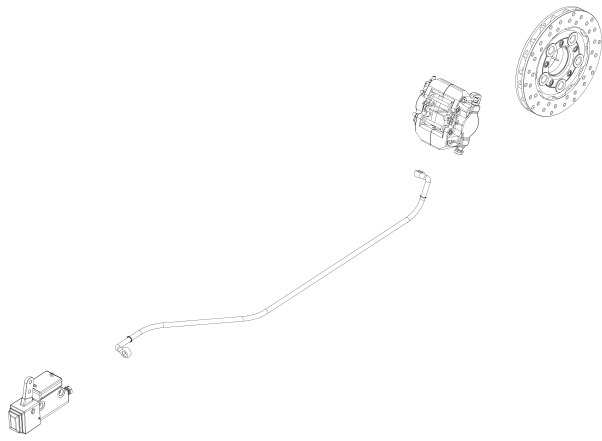
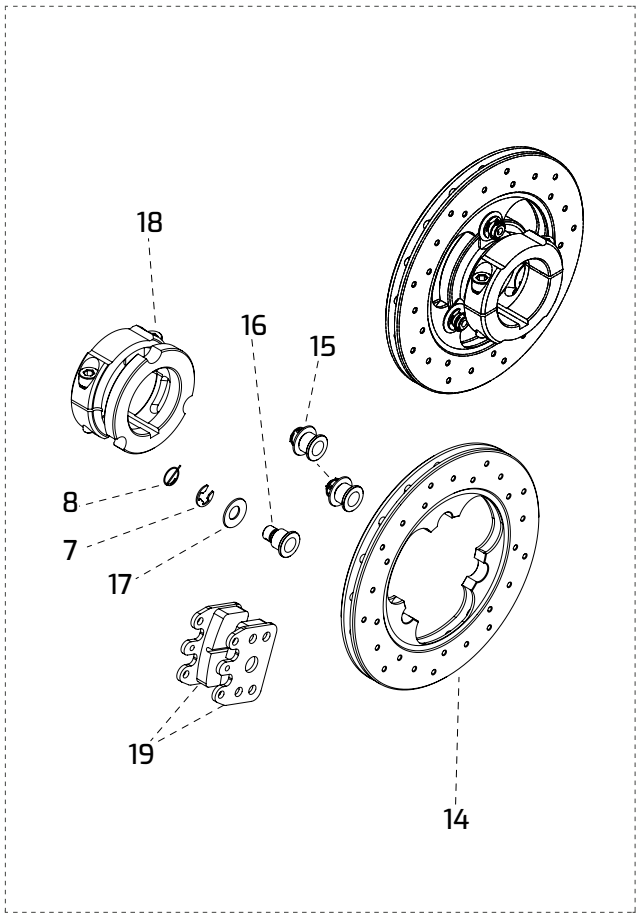
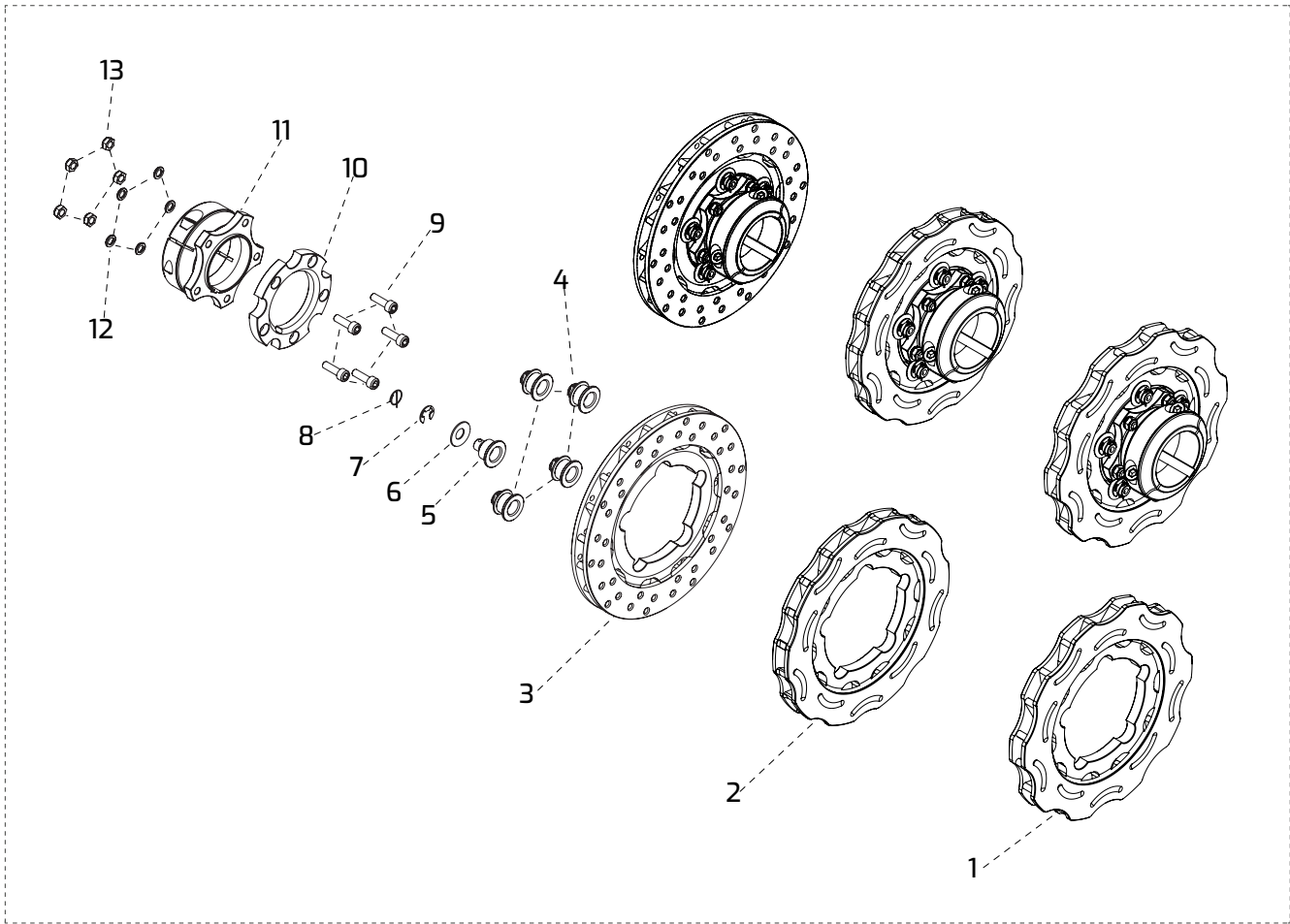
# Description Table Brake Systems

MODEL	CATEGORY	N°APPROVAL	FRONT DISC DIAMETER	FRONT PISTON DIAMETER	REAR DISC DIAMETER	REAR PISTON DIAMETER	APPROVAL DEADLINE
VEN 05	DD	81-FR-11			ø195mm	ø32mm	SCADUTA
VEN 05	KZ	82-FR-11	ø150mm	ø26mm	ø195mm	ø32mm	SCADUTA
VEN 09	DD	62-FR-20			ø195mm ø189mm	ø30mm	2021
VEN 09	KZ	61-FR-20	ø150mm	ø26mm	ø195mm ø189mm	ø30mm	2021
VEN 11	DD	002-B2-44			ø192mm ø180mm	ø30mm	2021
VEN 11	KZ	002-B2-44	ø154m	ø26mm	ø192mm	ø30mm	2021
VEN NEWAGE	MINIKART	01-FR-14			ø190mm	ø24mm	2020
VEN 12	MINIKART	002-B2-99			ø165mm	ø26mm	2023

# Disco Freno Posteriore Ven05;Ven09;Ven11;Ven13

## Rear Brake Disc Ven05;Ven09;Ven11;Ven13

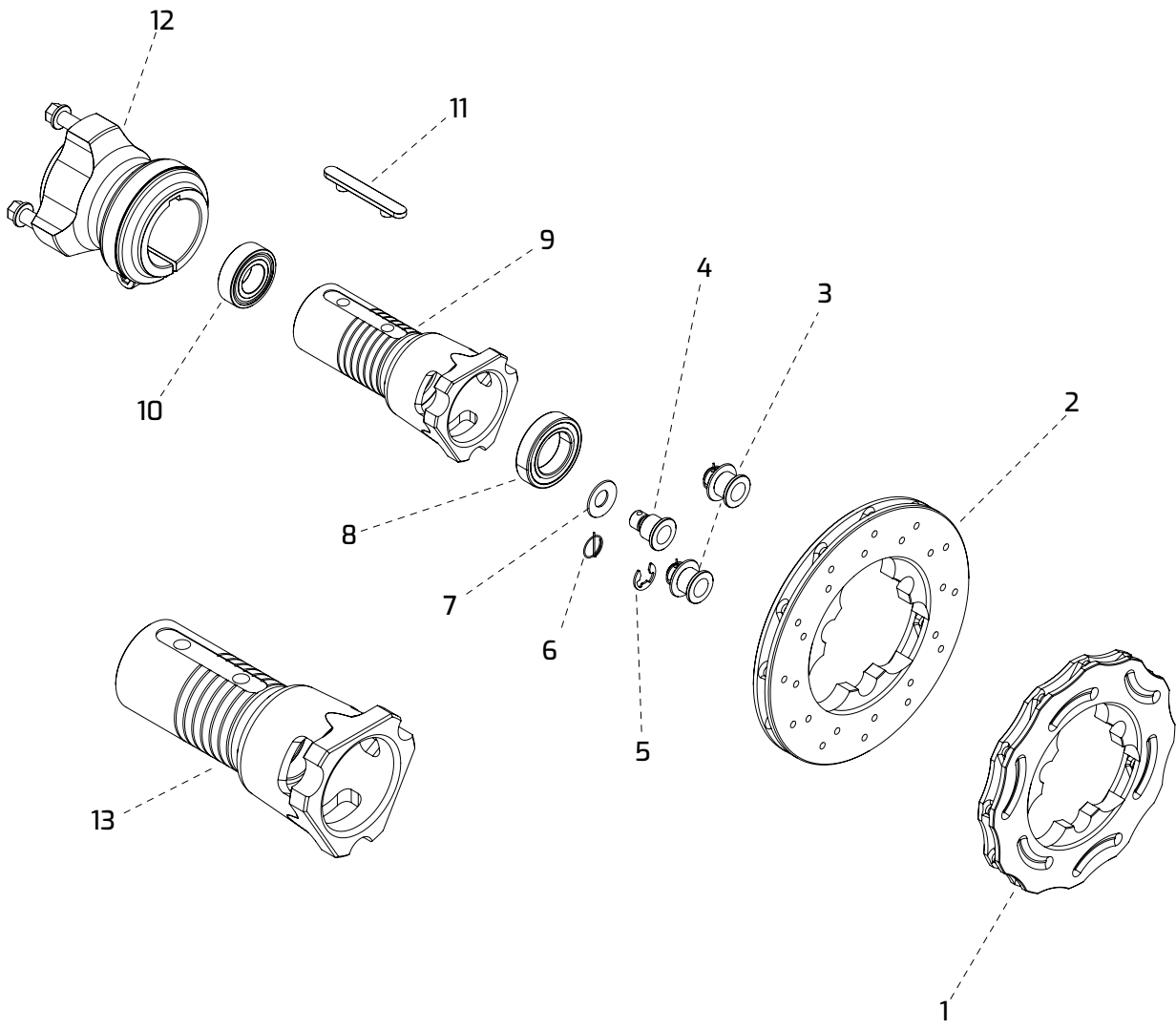
1	<b>D.AFS.01727</b>	Disco freno posteriore V05/V09 Ø195	Rear brake disc V05/V09 Ø195
1	<b>D.AFS.01591</b>	Disco freno posteriore V05 Ø195 duralcan	Duralcan rear brake disc V05 Ø195
2	<b>D.AFS.03281</b>	Disco freno posteriore V09 Ø189	Rear brake disc V09 Ø189
3	<b>D.FL1.04224</b>	Disco freno posteriore V11 Ø192	Rear brake disc V11 Ø192
3	<b>D.FL1.05827</b>	Disco freno posteriore V13 Ø180	Rear brake disc V13 Ø180
4	<b>D.FK0.01660</b>	Bussola disco freno posteriore completa	Rear brake disc bushing complete
5	<b>D.SBN.01660</b>	Bussola disco freno posteriore	Rear brake disc bushing
6	<b>D.AFN.01677</b>	Rondella disco freno elastica	Brake disc elastic washer
7	<b>D.AFN.00231</b>	Seeger D8 disco freno	Brake disc seeger D8
8	<b>D.AFS.00232</b>	Spina elastica D10 disco freno	Brake disc elastic pin D10
9	<b>D.AFN.00183</b>	Vite M6x20 cilindrica	M6x20 cylindrical head screw
10	<b>D.SAN.01592</b>	Flangia disco posteriore	Rear brake disc flange
11	<b>D.AFS.01097</b>	Mozzo disco posteriore 50 Mg.	Rear brake disc hub 50 Mg.
11	<b>D.LZE.06009</b>	Mozzo disco posteriore D.40 DD2	Rear brake disc hub D.40 DD2
11	<b>D.FMG.04918</b>	Mozzo disco post all.40 R-line oro compl	Alu. rear brake disc hub 40 R-line compl
12	<b>D.AFN.00136</b>	Rondella 6,5-10x1 ottone	Brass washer 6,5-10x1
13	<b>D.AFN.00234</b>	Dado M6 metalblock	M6 nut metalblock
14	<b>D.SL1.00373</b>	Disco freno posteriore V11 Ø180	Rear brake disc V11 Ø180
15	<b>D.FK0.00372</b>	Bussola disco freno anteriore completa	Front brake disc bushing complete
16	<b>D.SBN.00372</b>	Bussola disco freno anteriore	Front brake disc bushing
17	<b>D.AFN.00230</b>	Rondella disco freno elastica	Brake disc elastic washer
18	<b>D.FM0.04299</b>	Mozzo disco posteriore all. 50 V11	Rear disc hub 50 all V11
19	<b>D.AFS.04205</b>	Pastiglia freno posteriore V11 14,5mm arancio	Orange rear brake pad V11 14,5 mm



# Disco Freno Anteriore KZ

## Front Brake Disc KZ

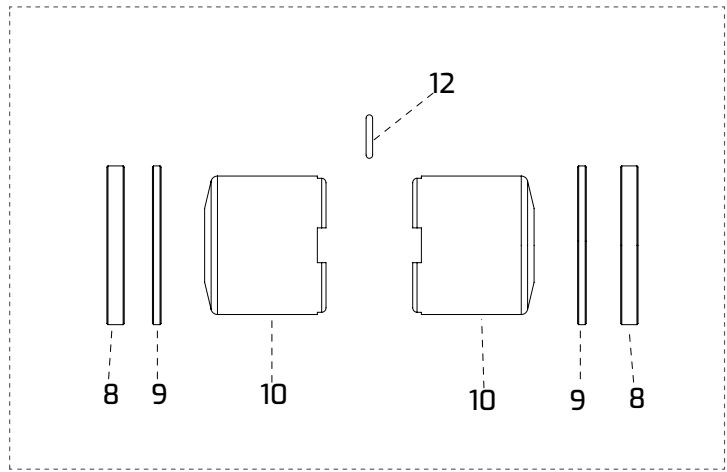
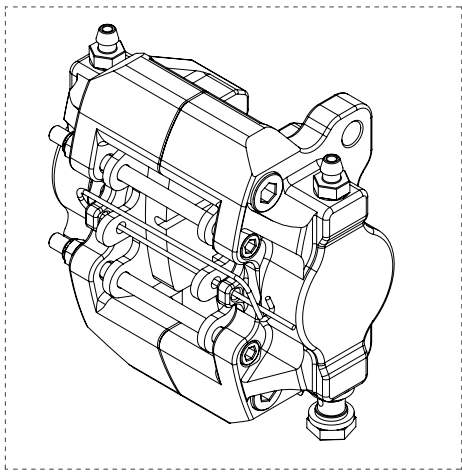
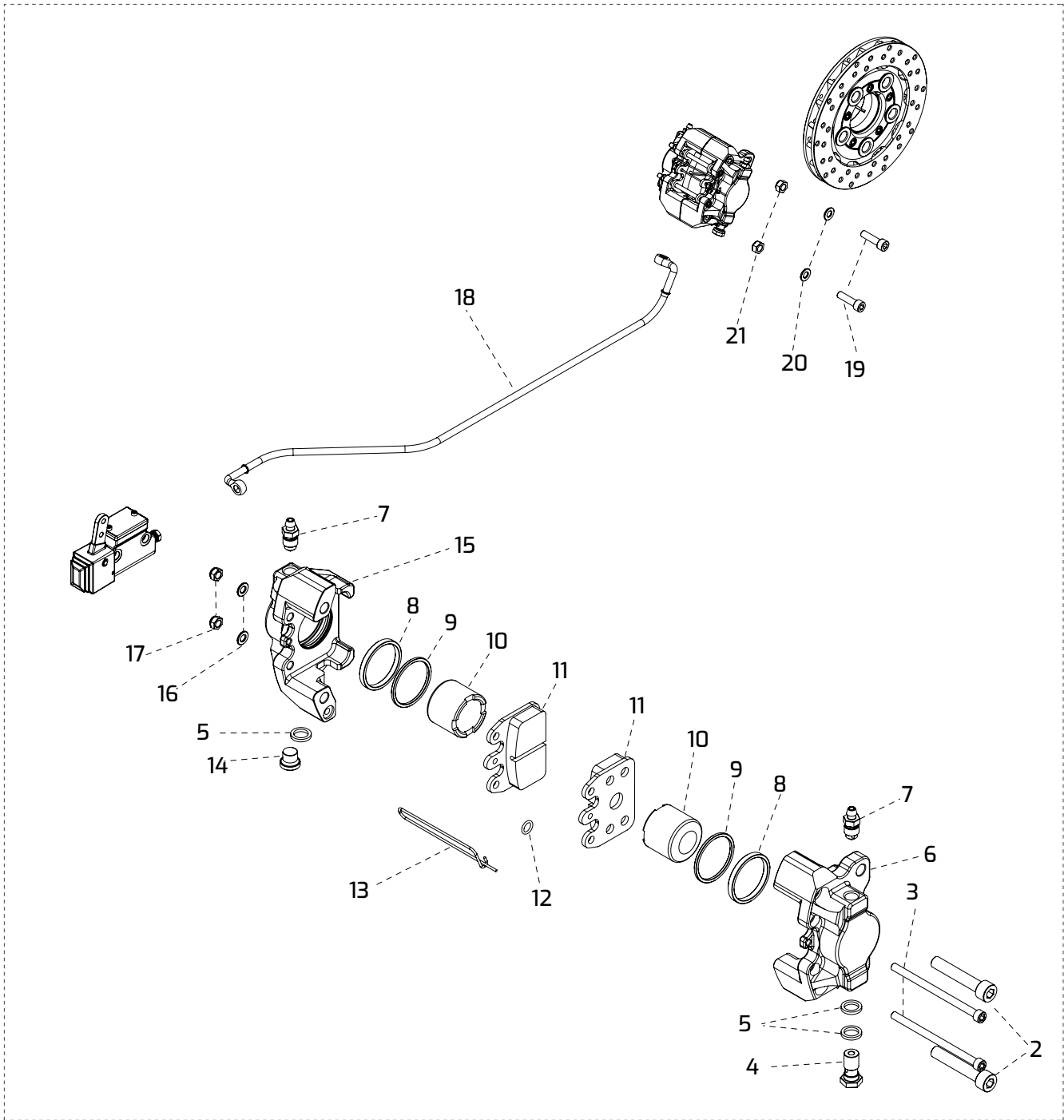
1	<b>D.AFS.01730</b>	Disco freno anteriore V05/V09 Ø150	Front brake disc V05/V09 Ø150
1	<b>D.AFS.01622</b>	Disco freno anteriore V05 Ø150 duralcan	Duralcan front brake disc V05 Ø150
2	<b>D.FL1.04225</b>	Disco freno anteriore V11 Ø154	Front brake disc V11 Ø154
3	<b>D.FK0.00372</b>	Bussola disco freno anteriore completa	Front brake disc bushing complete
4	<b>D.SBN.00372</b>	Bussola disco freno anteriore	Front brake disc bushing
5	<b>D.AFN.00231</b>	Seeger D8 disco freno	Brake disc seeger D8
6	<b>D.AFS.00232</b>	Spina elastica D10 disco freno	Brake disc elastic pin D10
7	<b>D.AFN.00230</b>	Rondella disco freno elastica	Brake disc elastic washer
8	<b>D.AFN.01750</b>	Cuscinetto 6905 mozzo Anteriore D25	Bearing 6905 front hub D25
9	<b>D.SAN.01893</b>	Mozzo disco anteriore ergal	Ergal front disc hub
10	<b>D.AFN.00008</b>	Cuscinetto 6003 mozzo anteriore	Bearing 6003 front hub
11	<b>D.AFS.00246</b>	Chiavetta assale 2 pioli nera	2 pivot black rear axle key
12	<b>D.AFS.02616</b>	Mozzo anteriore KZ 40x76 mg.	Front wheel hub KZ 40x76 mg.
13	<b>D.FMN.01893</b>	Mozzo disco anteriore ergal completo	Complete ergal front disc hub



# Pinza Freno Posteriore V05;V09;V11;V13

## Rear Brake Caliper V05;V09;V11;V13

1	<b>D.FM0.01727</b>	Pinza Posteriore completa V05 Ø 32	V05 Ø 32 rear brake caliper complete
1	<b>D.FM0.04411</b>	Pinza Posteriore completa V09/V11 Ø 30	V09/V11 Ø 30 rear brake caliper complete
2	<b>D.AFN.00159</b>	Vite M8x45 cilindrica	M8x45 cylindrical head screw
3	<b>D.AFN.01679</b>	Vite M5x80 cilindrica	M5x80 cylindrical head screw
4	<b>D.SZO.00185</b>	Raccordo pinza M10	M10 caliper fitting
5	<b>D.AFN.00186</b>	Rondella in rame 10,5-14x2	Copper washer 10,5-14x2
6	<b>D.SDN.16785</b>	Semi pinza V05 posteriore Ø 32 sx	V05 Ø 32 half rear caliper left
6	<b>D.SAN.18005</b>	Semi pinza V09/V11 posteriore Ø 30 sx	V09/V11 Ø 30 half rear caliper left
7	<b>D.SZO.00184</b>	Spurgo pinza M10	M10 caliper bleeder
8	<b>D.AFS.01051</b>	Gommino pinza posteriore V05 Ø 32	V05 Ø 32 rear brake caliper seal
8	<b>D.AFS.03022</b>	Gommino pinza posteriore V09/V11 Ø 30	V09/V11 Ø 30 rear brake caliper seal
9	<b>D.AFS.01681</b>	Gommino parapolvere V05 Ø 32	V05 Ø 32 dust guard seal
9	<b>D.AFS.03023</b>	Gommino parapolvere V09/V11 Ø 30	V09/V11 Ø 30 dust guard seal
10	<b>D.SD1.01680</b>	Pistoncino pinza V05 posteriore Ø 32	V05 Ø 32 rear caliper piston
10	<b>D.SD1.01801</b>	Pistoncino pinza V09/V11 posteriore Ø 30	V09/V11 Ø 30 rear caliper piston
11	<b>D.AFS.01745</b>	Pastiglia freno posteriore rossa	Red rear pad
11	<b>D.AFS.02404</b>	Pastiglia freno posteriore arancio	Orange rear pad
*	<b>D.AFS.04916</b>	Pastiglia freno posteriore nera	Black rear pad
11	<b>D.AFS.03307</b>	Pastiglia freno posteriore blue	Blue rear pad
11	<b>D.AFS.01624</b>	Pastiglia freno posteriore verde (duralcan)	Green rear pad (duralcan)
12	<b>D.AFN.00182</b>	Or pinza	Caliper Or
13	<b>D.AFS.01682</b>	Spina sicurezza pastiglie pinza posteriore	Caliper rear safety pin pads
14	<b>D.SBN.00369</b>	Tappo pinza M10	M10 caliper cap
15	<b>D.SDN.16780</b>	Semi pinza V05 posteriore Ø 32 dx	V05 Ø 32 half rear caliper right
15	<b>D.SAN.18000</b>	Semi pinza V09/V11 posteriore Ø 30 dx	V09/V11 Ø 30 half rear caliper right
16	<b>D.VAR.00004</b>	Rondella M5	M5 washer
17	<b>D.AFN.00360</b>	Dado M5 autobloccante basso	M5 nut low self-locking
18	<b>D.AFS.00240</b>	Tubo freno 720 mm. occhiello	Brake tube 720 mm. eyelet
19	<b>D.AFS.0583102</b>	Tubo freno mm 735 ABA post. occhiello V13	V13 brake tube ABA rear eyelet. mm 735
20	<b>D.VAR.00028</b>	Vite M8x30 cilindrica	M8x30 cylindrical head screw
21	<b>D.AFN.00047</b>	Rondella ondulata M8	M8 undulated washer
22	<b>D.AFN.00286</b>	Dado M8 metalblock	M8 metalblock nut
23	<b>D.CRG.01681</b>	Kit revisione pinza posteriore V05 Ø 32	V05 Ø 32 Revision kit rear brake caliper
24	<b>D.CRG.03022</b>	Kit revisione pinza posteriore V09/V11 Ø 30	V09/V11 Ø 30 Revision kit rear brake caliper

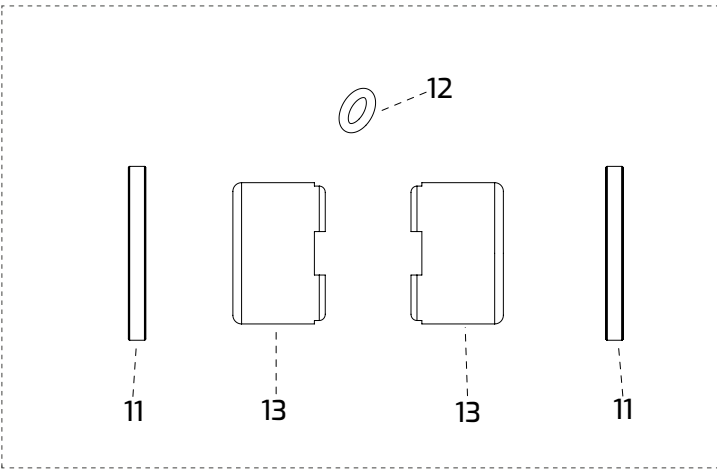
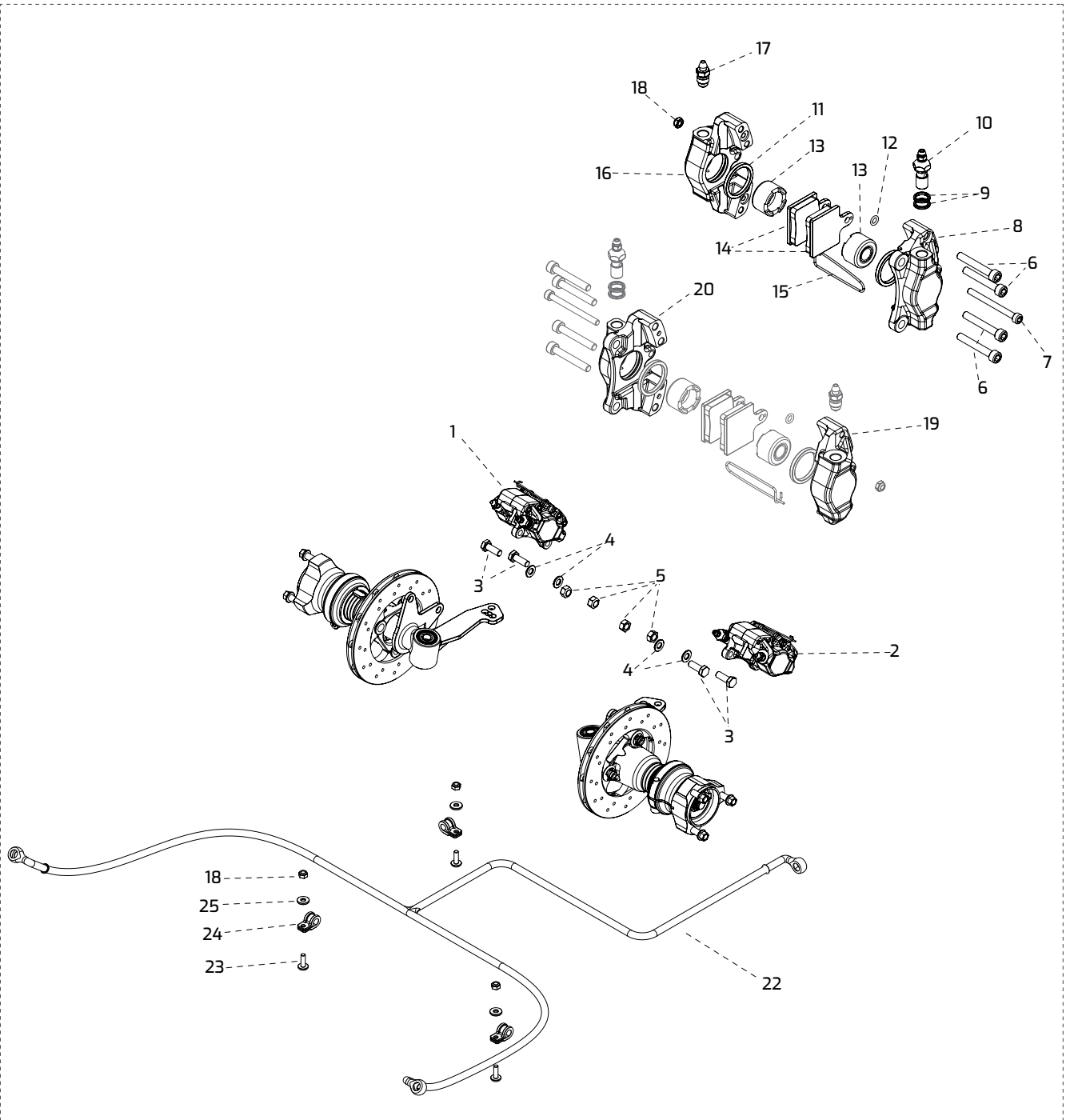


# Pinza Freno Anteriore V05;V09;V11;V13

## Front Brake Caliper V05;V09;V11;V13

1	<b>D.FMN.4961D</b>	Pinza anteriore completa V05/V09/V11 dx	V05/V09/V11 rear brake caliper complete right
2	<b>D.FMN.4961S</b>	Pinza anteriore completa V05/V09/V11 sx	V05/V09/V11 rear brake caliper complete left
3	<b>D.AFN.00107</b>	Vite M8x25 esagonale	M8x25 hexagonal head screw
4	<b>D.AFN.00047</b>	Rondella ondulata M8	M8 undulated washer
5	<b>D.AFN.00286</b>	Dado M8 metalblock	M8 metalblock nut
6	<b>D.AFN.00368</b>	Vite M6x40 cilindrica	M6x40 cylindrical head screw
7	<b>D.AFN.00367</b>	Vite M5x55 cilindrica	M5x55 cylindrical head screw
8	<b>D.SDN.0365D</b>	Semi pinza anteriore V05/V09/V11 con orecc. dx	V05/V09/V11 half caliper right with ear
9	<b>D.AFN.00186</b>	Rondella in rame 10,5-14x2	Copper washer 10,5-14x2
10	<b>D.FM0.00308</b>	Raccordo combinato completo	Bleeder fitting complete
11	<b>D.AFS.00179</b>	Gommino pinza anteriore	Front brake caliper seal
12	<b>D.AFN.00182</b>	Or pinza	Caliper Or
13	<b>D.SD1.00370</b>	Pistoncino pinza anteriore	Front caliper piston
14	<b>D.AFS.02997</b>	Pastiglia freno anteriore rossa	Red front pad
14	<b>D.AFS.02403</b>	Pastiglia freno anteriore arancio	Orange front pad
○ 14	<b>D.AFS.04915</b>	Pastiglia freno anteriore nera	Black front pad
14	<b>D.AFS.03308</b>	Pastiglia freno anteriore blue	Blue front pad
14	<b>D.AFS.01046</b>	Pastiglia freno anteriore verde (duralcan)	Green front pad (duralcan)
15	<b>D.AFS.00187</b>	Spina sicurezza pastiglie pinza anteriore	Caliper front safety pin pads
16	<b>D.SDN.0364D</b>	Semi pinza anteriore V05/V09/V11 dx	V05/V09/V11 half caliper right
17	<b>D.SZ0.00184</b>	Spurgo pinza M10	M10 caliper bleeder
18	<b>D.AFN.00360</b>	Dado M5 autobloccante basso	M5 nut low self-locking
19	<b>D.SDN.0364S</b>	Semi pinza anteriore V05/V09/V11 sx	V05/V09/V11 half caliper left
20	<b>D.SDN.0365S</b>	Semi pinza anteriore V05/V09/V11 con orecc. sx	V05/V09/V11 half caliper left with ear
21	<b>D.CRG.00364</b>	Kit revisione pinza anteriore	Revision kit front brake caliper
22	<b>D.AFS.00336</b>	Tubo freno tris occhiello anteriore	Front brake hose tris eye
23	<b>D.AFS.0583202</b>	Tubo freno tris ant. occhiello rosso ABA V13	V13 front brake hose tris ABA red eyelet
24	<b>D.AFN.00359</b>	Vite M5x12 bombata	M5x12 convex head screw
25	<b>D.AFN.00337</b>	Fascetta ferma tubo freno	Brake tube clip
26	<b>D.AFN.00361</b>	Rondella 5,5-15x1,5	Washer 5,5-15x1,5



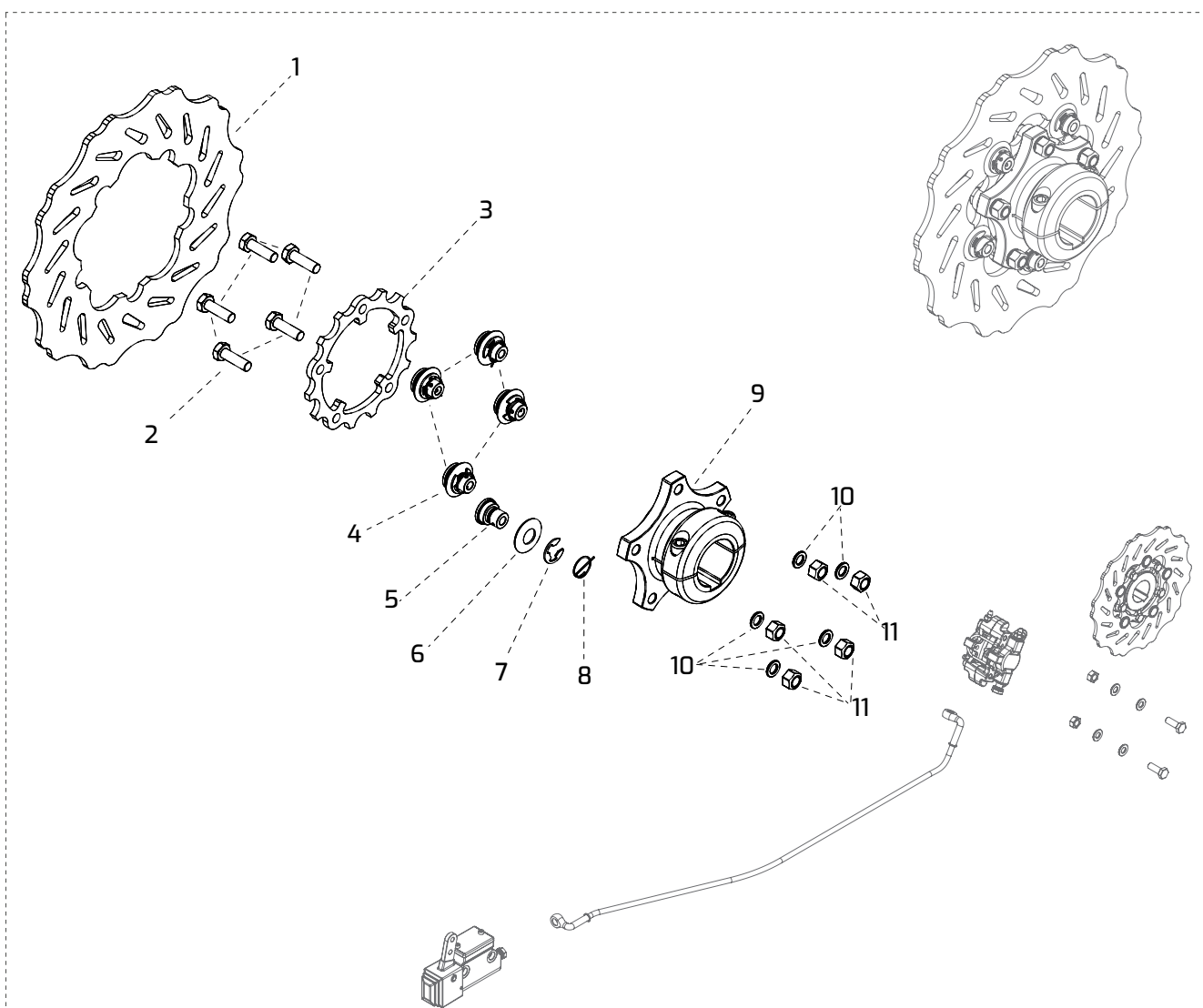


21

# Disco Freno Posteriore MINIKART VenM

## Rear Brake Disc MINIKART VenM

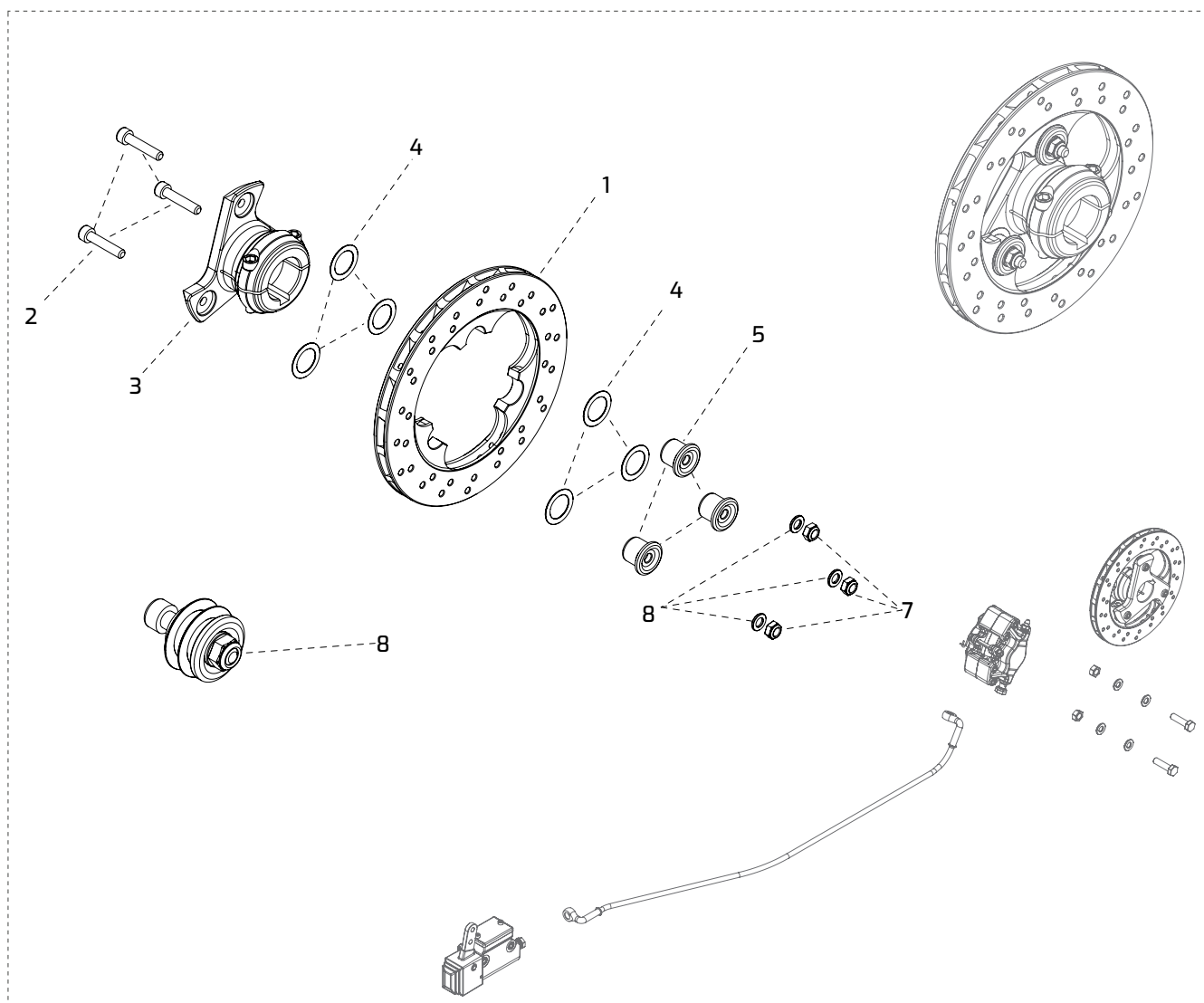
1	<b>D.SL1.01833</b>	Disco freno posteriore VEN M Ø180	Rear brake disc VEN M Ø180
2	<b>D.AFN.00137</b>	Vite M6x35 cilindrica	M6x35 cylindrical head screw
3	<b>D.SBN.01524</b>	Flangia disco NA 4mm	Brake disc flange NA 4mm
4	<b>D.FKO.00314</b>	Bussola disco freno NA completa	Brake disc bushing NA complete
5	<b>D.SBN.00314</b>	Bussola disco freno NA	Brake disc bushing NA
6	<b>D.AFN.00230</b>	Rondella disco freno elastica	Brake disc elastic washer
7	<b>D.AFN.00231</b>	Seeger D8 disco freno	Brake disc seeger D8
8	<b>D.AFS.00232</b>	Spina elastica D10 disco freno	Brake disc elastic pin D10
9	<b>D.FMN.00748</b>	Mozzo disco posteriore all. Ø30 NA	Rear brake disc hub NA Ø30 all.
10	<b>D.AFN.00136</b>	Rondella 6,5-10x1 ottone	Brass washer 6,5-10x1
11	<b>D.AFN.00234</b>	Dado M6 metalblock	M6 nut metalblock



# Disco Freno Posteriore MINIKART Ven12

## Rear Brake Disc MINIKART Ven12

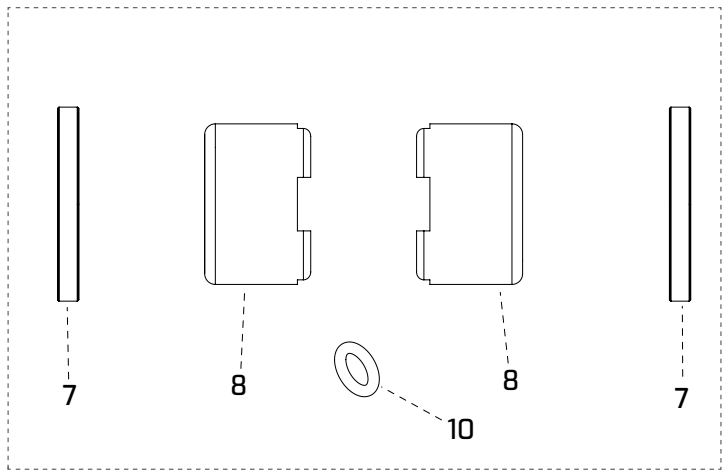
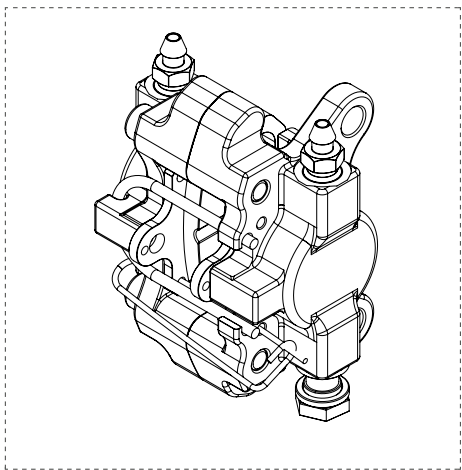
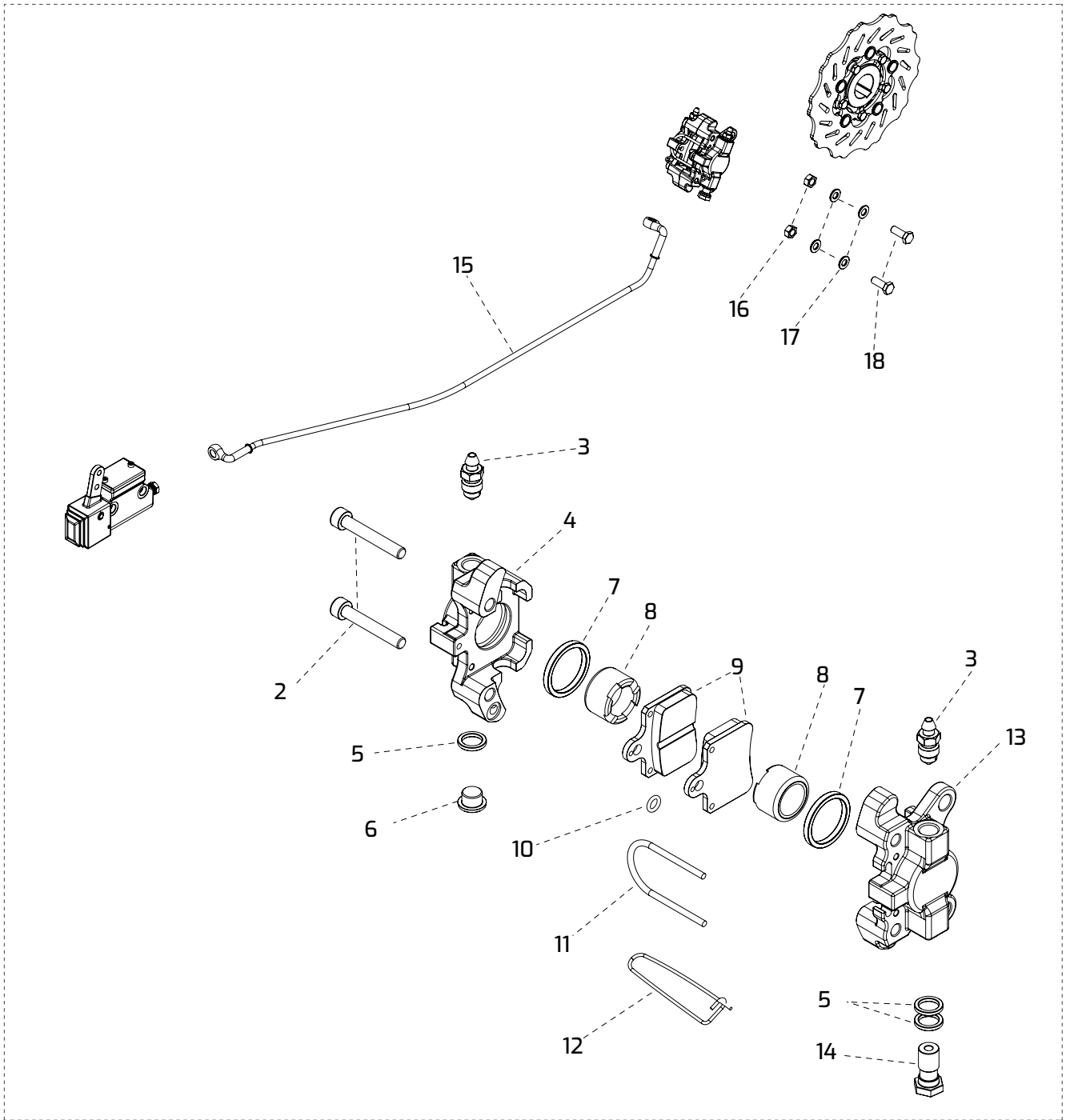
1	<b>D.SL1.05074</b>	Disco freno posteriore VEN 12 Ø 165 autovent.	Rear brake disc Ø165 autovent
2	<b>D.AFN.05194</b>	Vite M6x30 cilindrica testa bassa	Cylindrical low head screw 6x30
3	<b>D.FMN.05078</b>	Mozzo disco posteriore AL 30 VEN 12 nero	VEN 12 rear disc hub AL 30 black
4	<b>D.AFN.05075</b>	Rondella 17-24x0.3 ondulata per disco	Undulated washer 17-24x0.3
5	<b>D.SZO.05077</b>	Bussola disco freno VEN 12 Ø17	VEN 12 rear brake disc bush Ø17
6	<b>D.AFN.00136</b>	Rondella 6,5-10x1 ottone	Brass washer 6,5-10x1
7	<b>D.AFN.00234</b>	Dado M6 metalblock	M6 nut metalblock
8	<b>D.FKO.05077</b>	Bussola disco freno VEN 12 Ø17 compl.	VEN 12 rear brake disc bush Ø17 compl.



# Pinza Freno Posteriore MINIKART VenM

## Rear Brake Caliper MINIKART VenM

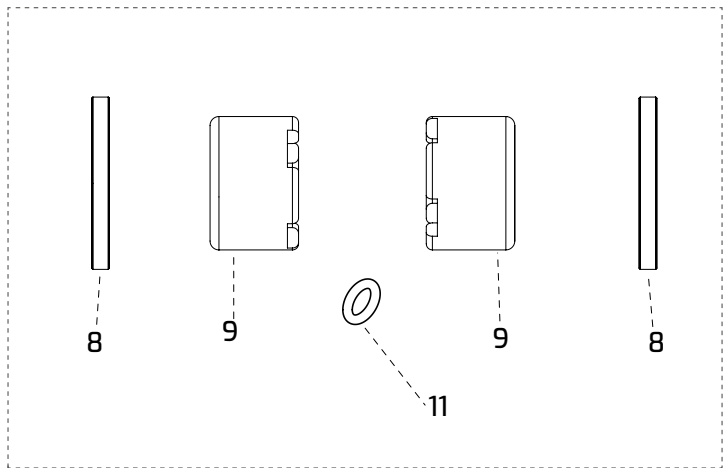
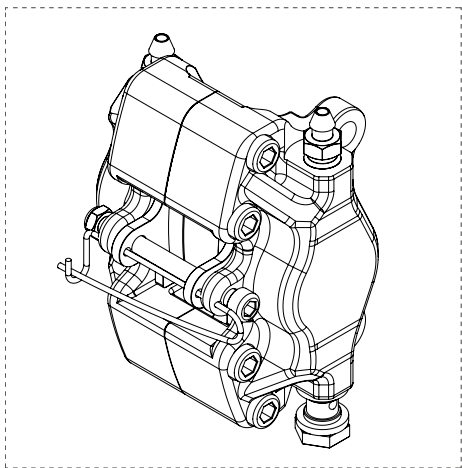
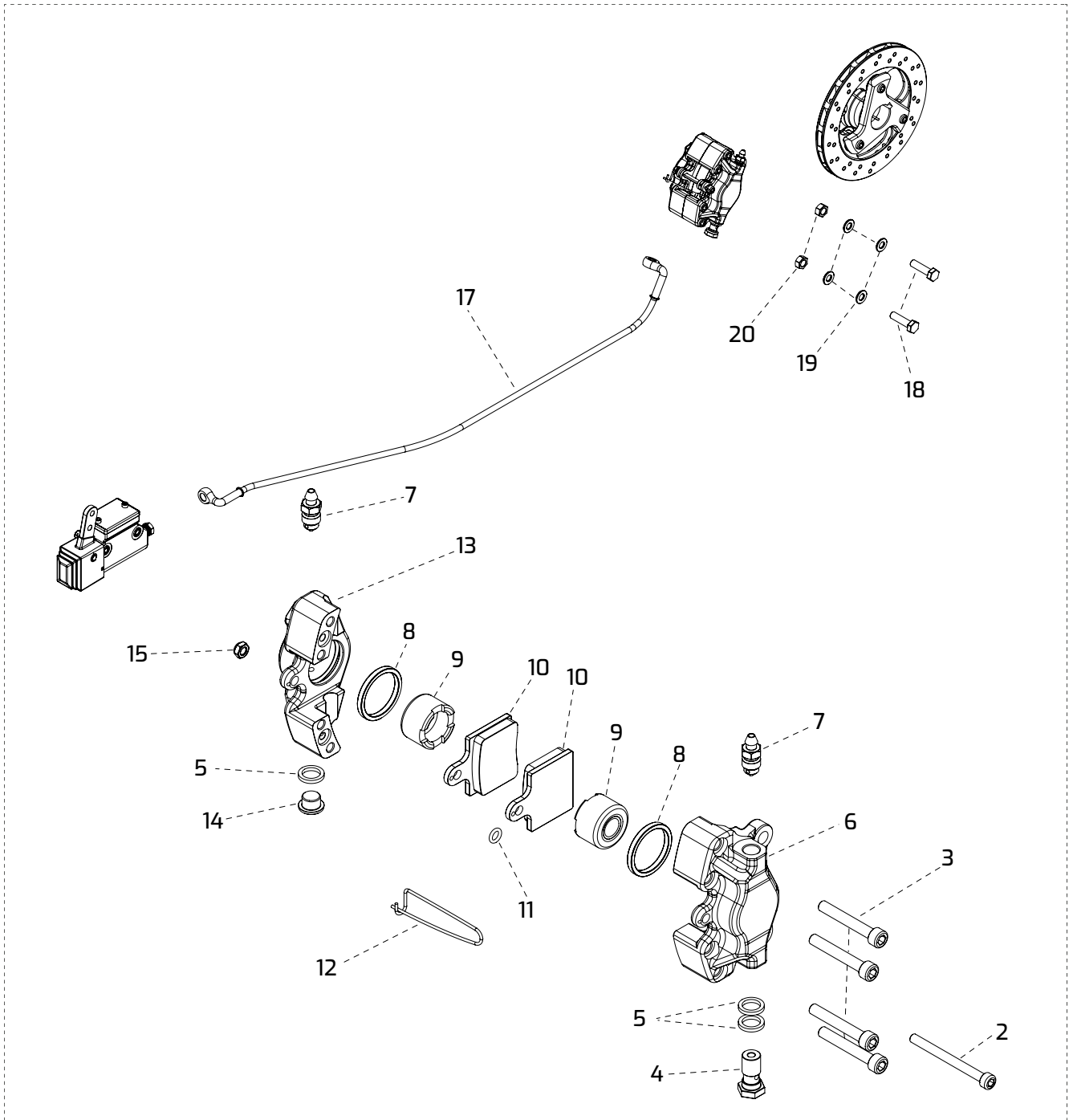
1	<b>D.FM0.03259</b>	Pinza freno minikart Ø 24 VEN M completa	VEN M mini Brake Caliper Ø 24 complete
2	<b>D.AFN.02153</b>	Vite M8x35 cilindrica	M8x35 cylindrical head screw
3	<b>D.SZ0.00184</b>	Spurgo pinza M10	M10 caliper bleeder
4	<b>D.SAN.03258</b>	Semi pinza VEN M dx-sx	VEN M half caliper right-left
5	<b>D.AFN.00186</b>	Rondella in rame 10,5-14x2	Copper washer 10,5-14x2
6	<b>D.SBN.00369</b>	Tappo pinza M10	M10 caliper cap
7	<b>D.AFS.03166</b>	Gommino pinza VEN M Ø 24	VEN M Ø 24 brake caliper seal
8	<b>D.SD1.03260</b>	Pistoncino pinza VEN M Ø 24	VEN M Ø 24 caliper piston
9	<b>D.AFS.00306</b>	Pastiglia freno nera VEN M	VEN M black rear pad
9	<b>D.AFS.03325</b>	Pastiglia freno blue VEN M	VEN M blue rear pad
10	<b>D.AFN.00182</b>	Or pinza	Caliper Or
11	<b>D.AFS.00181</b>	Spina blocca pastiglia pinza VEN M	VEN M Brake pad block pin
12	<b>D.AFS.00187</b>	Spina sicurezza pastiglie pinza anteriore	Caliper front safety pin pads
13	<b>D.SAN.03259</b>	Semi pinza VEN M con orecchie dx-sx	VEN M half caliper with ear right-left
14	<b>D.SZ0.00185</b>	Raccordo pinza M10	M10 caliper fitting
15	<b>D.AFS.01533</b>	Tubo freno 615 mm occhio rosso	Brake tube 615 mm red eyelet
16	<b>D.AFN.00286</b>	Dado M8 metalblock	M8 metalblock nut
17	<b>D.AFN.00047</b>	Rondella ondulata M8	M8 undulated washer
18	<b>D.AFN.00827</b>	Vite M8x30 esagonale	M8x30 exagonal head screw
18	<b>D.CRG.03259</b>	Kit revisione pinza freno minikart VEN M Ø 24	VEN M Ø 24 revision kit brake caliper



# Pinza Freno Posteriore MINIKART Ven12

## Rear Brake Caliper MINIKART Ven12

1	<b>D.FM0.00366</b>	Pinza freno minikart Ø 26 VEN 12 completa	VEN 12 mini Brake Caliper Ø 26 complete
2	<b>D.AFN.00367</b>	Vite M5x55 cilindrica	M5x55 cylindrical head screw
3	<b>D.AFN.00368</b>	Vite M6x40 cilindrica	M6x40 cylindrical head screw
4	<b>D.SZ0.00185</b>	Raccordo pinza M10	M10 caliper fitting
5	<b>D.AFN.00186</b>	Rondella in rame 10,5-14x2	Copper washer 10,5-14x2
6	<b>D.SAN.03665</b>	Semi pinza VEN 12 con orecchie	VEN 12 half caliper with ear
7	<b>D.SZ0.00184</b>	Spurgo pinza M10	M10 caliper bleeder
8	<b>D.AFS.00179</b>	Gommino pinza anteriore	Front brake caliper seal
9	<b>D.SD1.00370</b>	Pistoncino pinza anteriore	Front caliper piston
10	<b>D.AFS.02997</b>	Pastiglia freno anteriore rossa	Red front pad
10	<b>D.AFS.02403</b>	Pastiglia freno anteriore arancio	Orange front pad
☺ 10	<b>D.AFS.04915</b>	Pastiglia freno anteriore nera	Black front pad
10	<b>D.AFS.03308</b>	Pastiglia freno anteriore blue	Blue front pad
11	<b>D.AFN.00182</b>	Or pinza	Caliper Or
12	<b>D.AFS.00187</b>	Spina sicurezza pastiglie pinza anteriore	Caliper front safety pin pads
13	<b>D.SAN.0366D</b>	Semi pinza VEN 12	VEN 12 half caliper
14	<b>D.SBN.00369</b>	Tappo pinza M10	M10 caliper cap
15	<b>D.AFN.00360</b>	Dado M5 autobloccante basso	M5 nut low self-locking
16	<b>D.CRG.00364</b>	Kit revisione pinza anteriore	Revision kit front brake caliper
17	<b>D.AFS.05181</b>	Tubo freno occhiello mm 635 rosso mini VEN 12	VEN 12 eyelet brake tube mm.635 red mini
18	<b>D.AFN.00349</b>	Vite M8x35 esagonale	M8x35 hexagonal head screw
19	<b>D.AFN.00047</b>	Rondella ondulata M8	M8 undulated washer
20	<b>D.AFN.00286</b>	Dado M8 metalblock	M8 metalblock nut

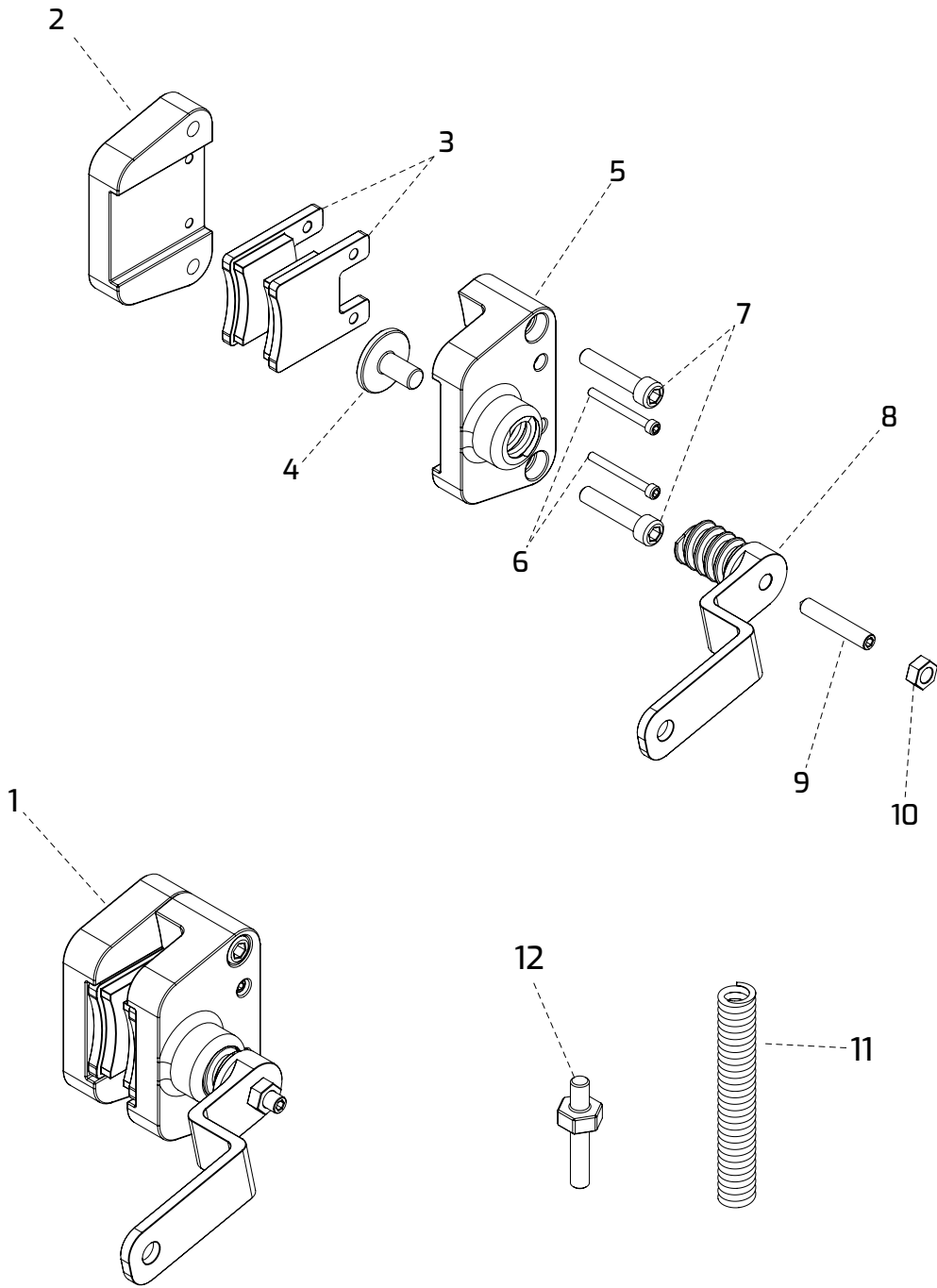


# Pinza Freno Puffo

## Puffo Brake Caliper

1	<b>D.FM0.00458</b>	Pinza freno Puffo completa	Puffo rear brake caliper complete
2	<b>D.SL1.0538D</b>	Semi pinza Puffo dx	Puffo right half caliper
3	<b>D.AF5.00438</b>	Pastiglia freno Puffo	Puffo brake pad
4	<b>D.SL1.00454</b>	Pistoncino pinza Puffo	Puffo piston caliper
5	<b>D.SL1.0538S</b>	Semi pinza Puffo sx	Puffo left half caliper
6	<b>D.AFN.00494</b>	Vite M3x30 cilindrica	M3x30 cylindrical head screw
7	<b>D.AFN.00478</b>	Vite M6x25 cilindrica	M6x25 cylindrical head screw
8	<b>D.SBN.00467</b>	Svitone pinza Puffo	Puffo unscrew brake caliper
9	<b>D.AFN.00498</b>	Grano M8x35 pinza Puffo	Grain M8x35 brake caliper Puffo
10	<b>D.VAR.00029</b>	Dado M8	M8 nut
11	<b>D.FZ0.00517</b>	Molla freno Puffo	Puffo brake spring
12	<b>D.FBN.01086</b>	Perno pinza Puffo	Puffo caliper pivot

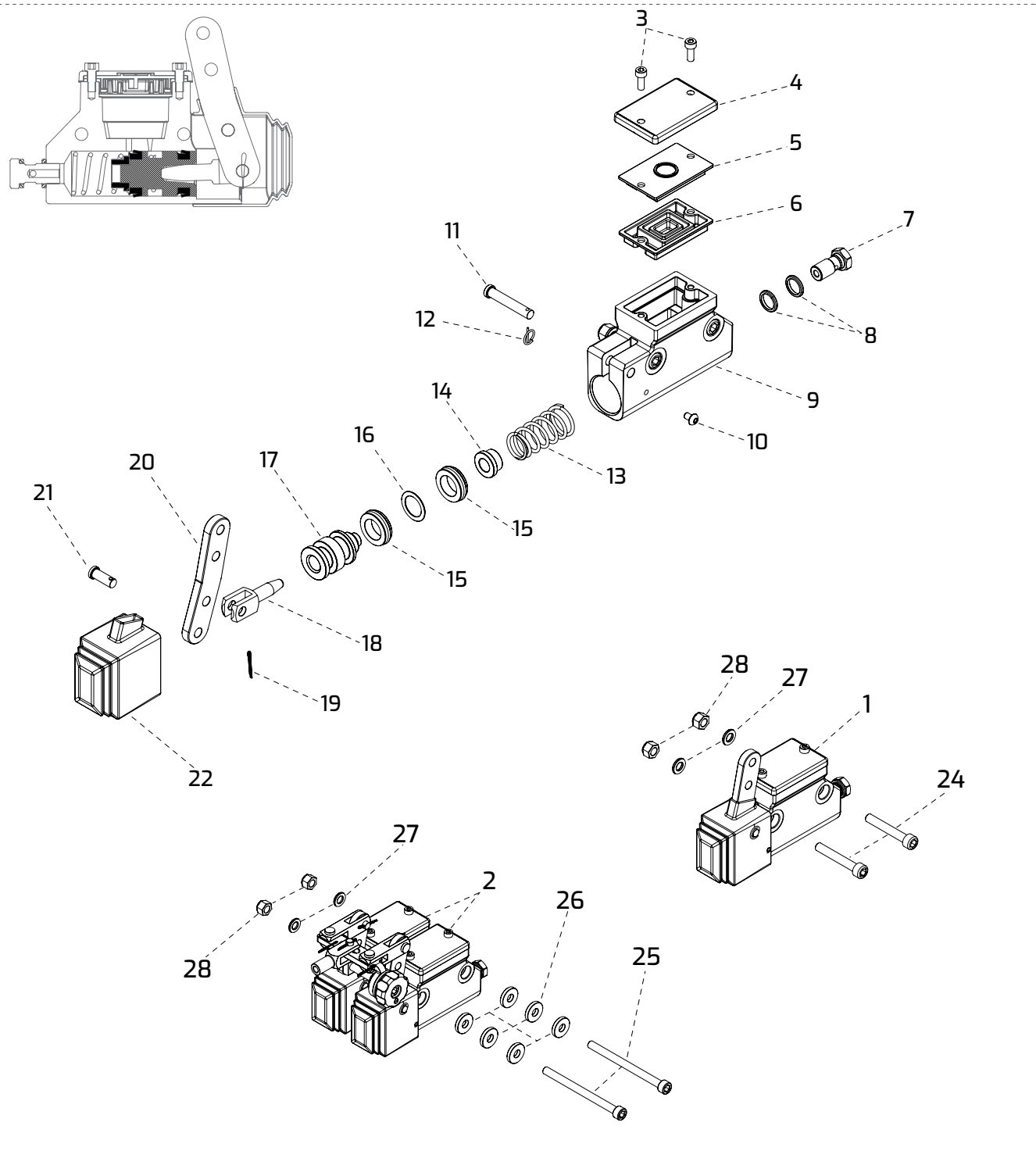




# Pompa Freno Ven05;Ven09;VenM;Ven12

## Brake Pump Ven05;Ven09;VenM;Ven12

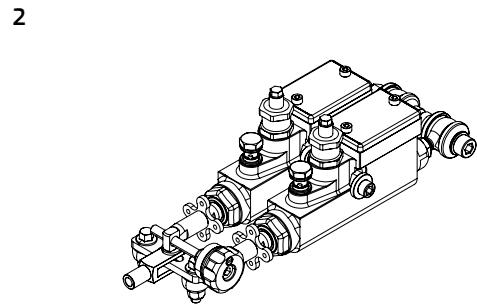
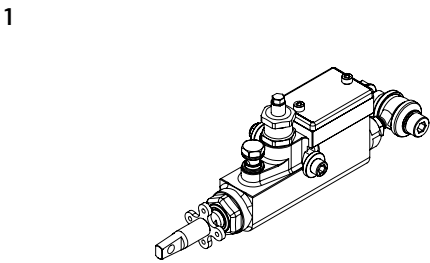
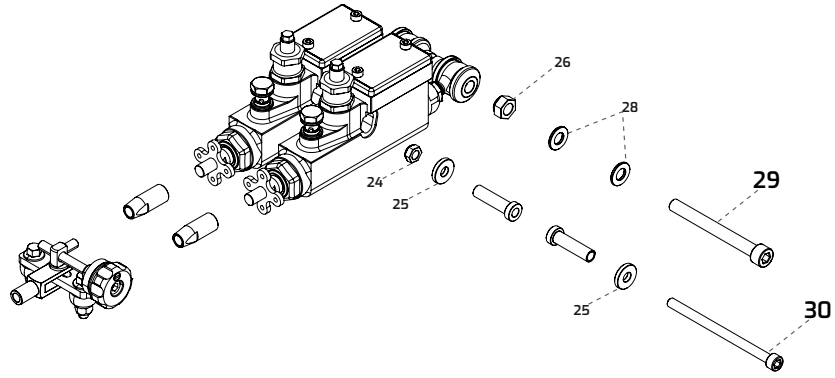
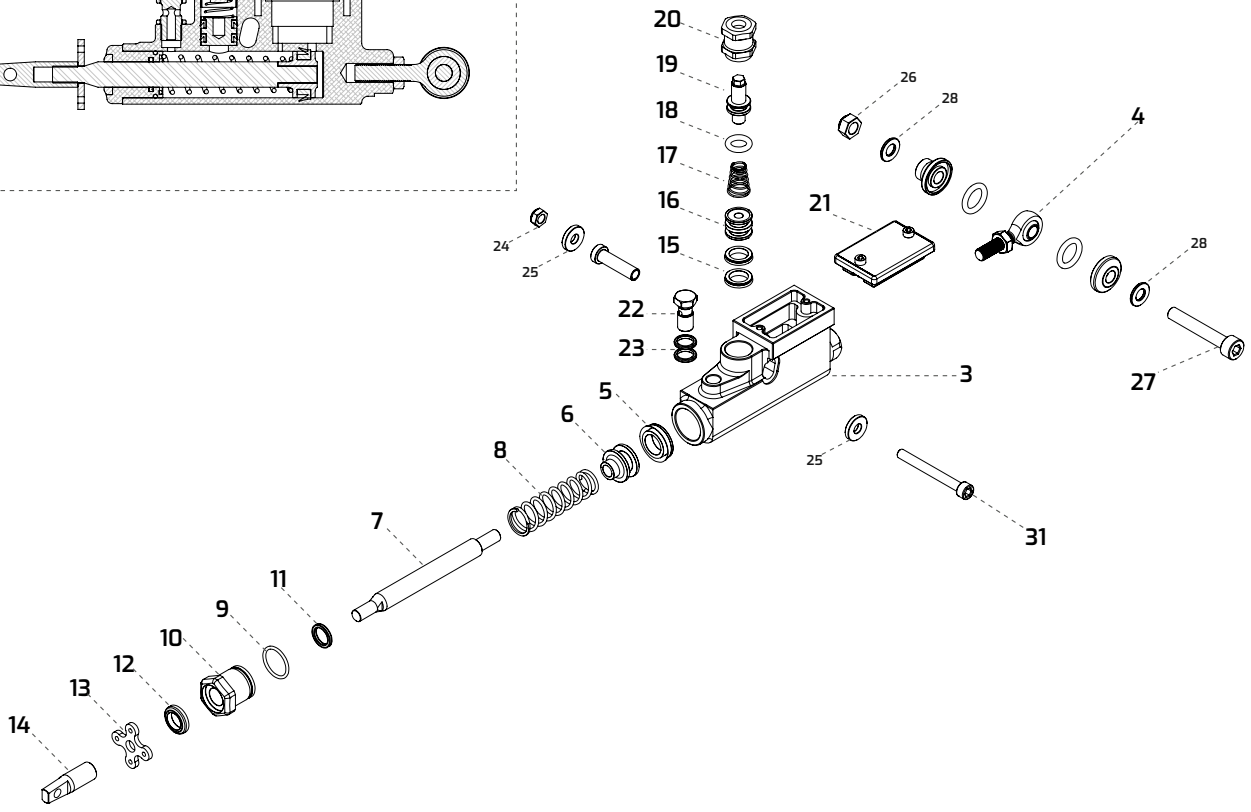
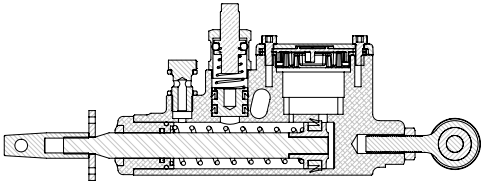
1	<b>D.FM0.00192</b>	Pompa freni completa	Master cylinder complete
2	<b>D.FM0.00329</b>	Doppia pompa freni completa di ripartitore	Double master cylinder complete with equa.
3	<b>D.AFN.02148</b>	Vite M4x10 cilindrica	M4x10 cylindrical head screw
4	<b>D.DR0.00212</b>	Coperchio pompa freno	Master cylinder cover
5	<b>D.AFS.00204</b>	Tappo membrana pompa	Diaphragm pump cap
6	<b>D.AFS.00205</b>	Membrana pompa freno	Master cylinder gasket
7	<b>D.SZ0.00185</b>	Raccordo pinza M10	M10 caliper fitting
8	<b>D.AFN.00186</b>	Rondella in rame 10,5-14x2	Copper washer 10,5-14x2
9	<b>D.SAN.00192</b>	Corpo pompa freno nero	Master cylinder body black
10	<b>D.AFN.02262</b>	Vite M4x6 bombata	M4x6 convex head screw
11	<b>D.SBN.00202</b>	Spina pompa freni 35,5 mm	Master cylinder pin 35,5 mm
12	<b>D.AFS.00981</b>	Spina elastica D8	Elastic pin D8
13	<b>D.SZ0.00193</b>	Molla pompa freni KZ-DD2 - VEN MINI	KZ-DD2 - VEN MINI Master cylinder spring
	<b>D.SZ0.05591</b>	Molla pompa freni DD	DD Master cylinder spring
14	<b>D.SL1.00208</b>	Tappo molla pompa	Master cylinder spring cap
	<b>D.SL1.0557701</b>	Tappo molla pompa DD sp. 2,5	DD Master cylinder spring cap sp. 2,5
15	<b>D.AFS.00194</b>	Gommino pompa freno	Master cylinder rubber
16	<b>D.AFN.00195</b>	Distanziale 14-20x0,5 pompa freno	Spacer 14-20x0,5 master cylinder
17	<b>D.SAN.00210</b>	Pistoncino pompa freno	Master cylinder piston
18	<b>D.AFS.00196</b>	Puntale pompa freni	Fork with point
19	<b>D.AFN.00201</b>	Coppiglia	Master cylinder split pin
20	<b>D.SBN.00197</b>	Leva pompa freni	Master cylinder lever
21	<b>D.SBN.00200</b>	Spina pompa freni 16 mm	Master cylinder pin 16 mm
22	<b>D.AFS.00199</b>	Copripolvere pompa freno	Master cylinder dust cover
23	<b>D.CRG.00192</b>	Kit revisione pompa freno completo	Revision kit master cylinder complete
24	<b>D.AFN.00368</b>	Vite M6x40 cilindrica	M6x40 cylindrical head screw
25	<b>D.VAR.00030</b>	Vite M6x80 cilindrica	M6x80 cylindrical head screw
26	<b>D.SBN.00220</b>	Spessore pompa freno	Master cylinder space
27	<b>D.AFN.00105</b>	Rondella 6,5-12x1,5	Washer 6,5-12x1,5
28	<b>D.AFN.00264</b>	Dado M6 autobloccante alto	Nut M6 high self-locking



# Pompa Freno Ven13 ABA

## ABA Brake Pump Ven13

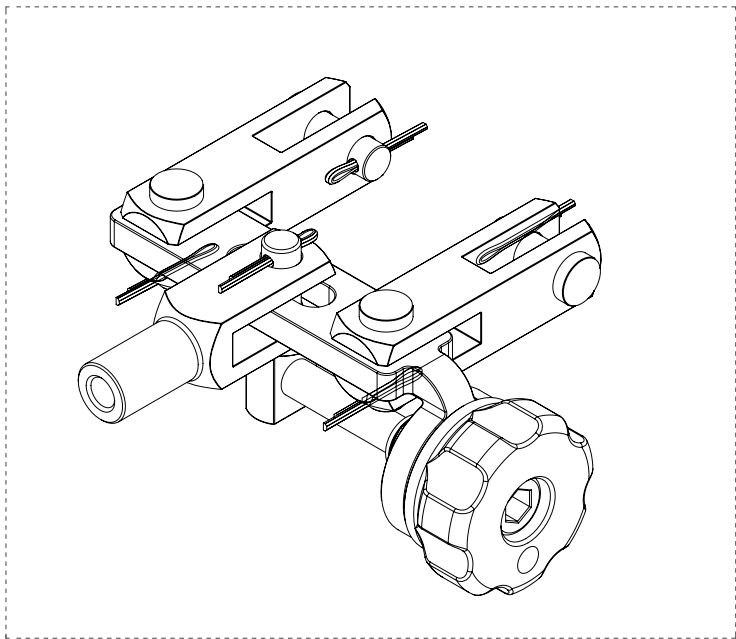
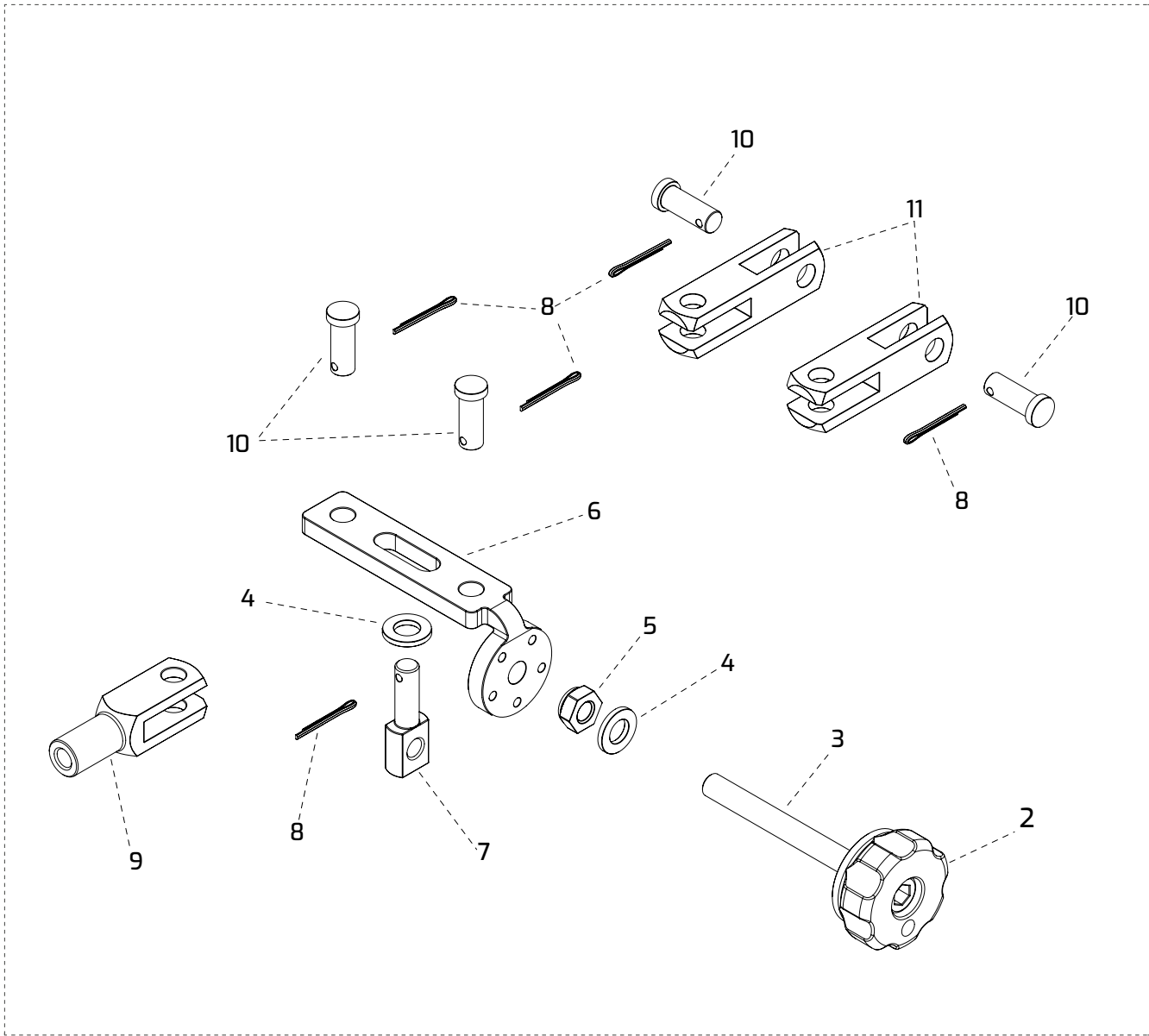
1	<b>D.FM0.05362</b>	Pompa freni ABA OK completa	ABA master cylinder complete OK
2	<b>D.FM0.05961</b>	Pompa freni ABA KZ completa	ABA master cylinder complete KZ
3	<b>D.SDN.05362</b>	Corpo pompa freno ABA	Master cylinder body ABA
4	<b>D.AFS.0047D</b>	Uniball sterzo dx	Right ball Joint
5	<b>D.AFS.00194</b>	Gommino pompa freno Ø22	Master cylinder rubber Ø22
6	<b>D.SDN.05784</b>	Pistone pompa freno ABA	Brake pump piston ABA
7	<b>D.SL1.05783</b>	Tirante pompa freno ABA	Tie rod brake master cylinder ABA
8	<b>D.AML.05740</b>	Molla pompa freno ABA sp. 2,0mm	Spring brake master cylinder ABA 2,0mm
9	<b>D.AFN.06057</b>	O-ring inf. tappo pompa freno Ø1,78x18,77	Master cyl. lower cap O-ring Ø1,78x18,77
10	<b>D.SL1.0536303</b>	Tappo frontale pompa freno ABA	Master cylinder front cap
11	<b>D.AFN.05872</b>	Quad ring pompa freno ABA Ø11,7X2,62	ABA master cylinder quad ring Ø11,7X2,62
12	<b>D.AFS.05892</b>	Paraolio u-cap ABA	ABA oil seal u-cap
13	<b>D.SZ0.05810</b>	Quadrifoglio spina sicurezza	Four leaf clover safety pin
14	<b>D.SCO.05805</b>	Adattatore Sicurezza M8-M6	Safety adapter M8-M6
15	<b>D.AFN.05778</b>	Paraolio compensatore pompa ABA	ABA expansion tank oil seal
16	<b>D.SDN.05779</b>	Pistoncino compensatore	Expansion tank piston
17	<b>D.AML.05800</b>	Molla compensatore	Compensator spring
18	<b>D.AFN.05837</b>	O-ring per vite registro compensatore ABA	ABA compensator screw O-ring
19	<b>D.SL1.05780</b>	Vite ottone regolaz. compensatore	Expansion tank adjuster
20	<b>D.SL1.05781</b>	Tappo compensatore	Compensator cap
21	<b>D.SAN.00212</b>	Coperchio pompa freno UP	UP brake pump cover
22	<b>D.SZ0.00185</b>	Raccordo pinza M10 M10	M10 M10 caliper fitting
23	<b>D.AFN.00186</b>	Rondella in rame 10,5-14x2	Copper washer 10,5-14x2
24	<b>D.AFN.00264</b>	Dado M6 autobloccante alto	Nut M6 high self-locking
25	<b>D.SBN.00220</b>	Spessore pompa freno	Master cylinder space
26	<b>D.AFN.00160</b>	Dado M8 autobloccante basso	M8 low self-locking nut
27	<b>D.VAR.00008</b>	Vite M8x50 cilindrica	M8x50 Conical Head Screw
28	<b>D.VAR.00038</b>	Rondella M8	Washer M8
29	<b>D.VAR.00015</b>	Vite M8x80 cilindrica	M8x80 cylindrical head screw
30	<b>D.VAR.00043</b>	Vite cilindrica M6X90	Cylindrical screw M6X90
31	<b>D.VAR.00044</b>	Vite cilindrica M6X55	Cylindrical screw M6X55



# Ripartitore di Frenata

## Brake Equalizer

1	<b>D.FM0.05027</b>	Ripartitore frenata KZ con posizionate	Brake equalizer KZ assy with positions
2	<b>D.SAG.05028</b>	Pomolo registro ripartitore KZ con posizionate	Divider registrer pommel with positions
3	<b>D.AFN.05030</b>	Vite M6x60 cilindrica filetto interno	M6x60 cylindrical head screw
4	<b>D.AFN.00105</b>	Rondella 6,5-12x1,5	Washer 6,5-12x1,5
5	<b>D.AFN.00106</b>	Dado M6 autobloccante basso	M6 low self-locking nut
6	<b>D.SZ0.05027</b>	Piastrina ripartitore KZ con posizionate	Master cylinder KZ equal. with positions
7	<b>D.SBN.00335</b>	Perno registro ripartitore KZ	Master cylinder div. KZ reg. pivot
8	<b>D.AFN.00201</b>	Copiglia	Master cylinder split pin
9	<b>D.AFS.00216</b>	Forchetta semplice standard	Simple fork standard
10	<b>D.SBN.00214</b>	Spina ripartitore 17,5 mm.	Divider pin 17,5 mm.
11	<b>D.AFS.00215</b>	Forchetta doppia	Double fork

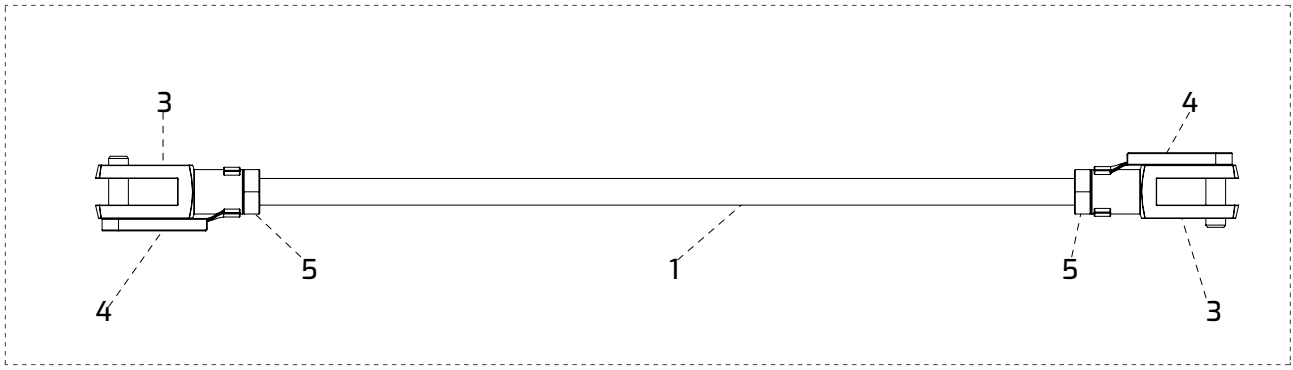


# Aste Freno e Cavi

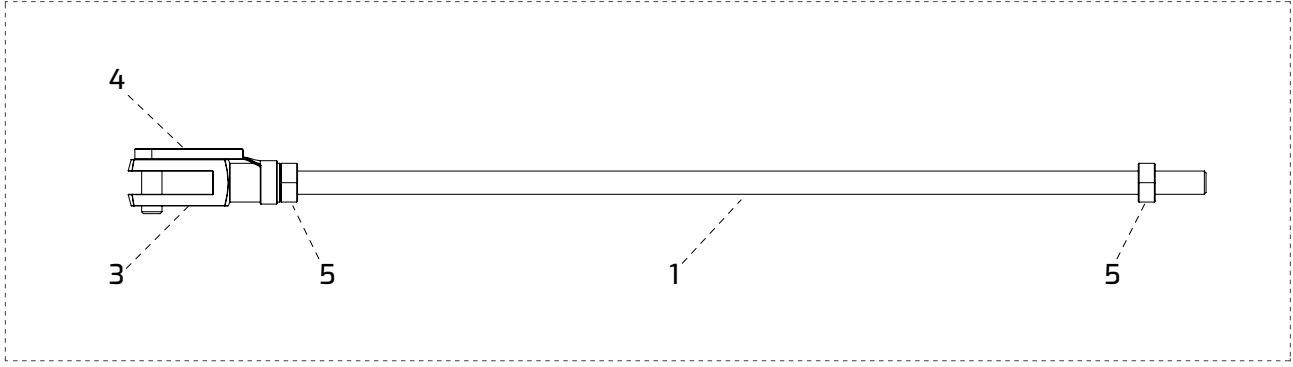
## Draw Pins and Cables

1	<b>D.SBN.01566</b>	Asta freno cm. 24	Draw pin cm. 24
1	<b>D.SBN.00565</b>	Asta freno cm. 27	Draw pin cm. 27
1	<b>D.SBN.00566</b>	Asta freno cm. 28	Draw pin cm. 28
1	<b>D.SBN.01518</b>	Asta freno cm. 30	Draw pin cm. 30
1	<b>D.SBN.00933</b>	Asta freno cm. 32	Draw pin cm. 32
1	<b>D.SBN.00704</b>	Asta freno cm. 33	Draw pin cm. 33
1	<b>D.SBN.00826</b>	Asta freno cm. 35,5	Draw pin cm. 35,5
1	<b>D.SBN.00744</b>	Asta freno cm. 38	Draw pin cm. 38
1	<b>D.SBN.00931</b>	Asta freno cm. 40	Draw pin cm. 40
1	<b>D.SBN.00842</b>	Asta freno cm. 41	Draw pin cm. 41
1	<b>D.SBN.00223</b>	Asta freno cm. 42	Draw pin cm. 42
1	<b>D.SBN.00888</b>	Asta freno cm. 43	Draw pin cm. 43
1	<b>D.SBN.00918</b>	Asta freno cm. 45	Draw pin cm. 45
1	<b>D.SBN.00932</b>	Asta freno cm. 46	Draw pin cm. 46
1	<b>D.SBN.00801</b>	Asta freno cm. 48	Draw pin cm. 48
1	<b>D.SBN.00802</b>	Asta freno cm. 49	Draw pin cm. 49
1	<b>D.SBN.01358</b>	Asta freno cm. 52	Draw pin cm. 52
1	<b>D.SBN.00804</b>	Asta freno cm. 55	Draw pin cm. 55
2	<b>D.AFS.00805</b>	Cavo sicurezza cm. 25	Safety cable cm. 25
2	<b>D.AFS.00806</b>	Cavo sicurezza cm. 27	Safety cable cm. 27
2	<b>D.AFS.00807</b>	Cavo sicurezza cm. 29	Safety cable cm. 29
2	<b>D.AFS.00808</b>	Cavo sicurezza cm. 33	Safety cable cm. 33
2	<b>D.AFS.00745</b>	Cavo sicurezza cm. 39	Safety cable cm. 39
2	<b>D.AFS.00227</b>	Cavo sicurezza cm. 41,5	Safety cable cm. 41,5
2	<b>D.AFS.00809</b>	Cavo sicurezza cm. 44	Safety cable cm. 44
2	<b>D.AFS.01330</b>	Cavo sicurezza cm. 46	Safety cable cm. 46
2	<b>D.AFS.00810</b>	Cavo sicurezza cm. 48,5	Safety cable cm. 48,5
2	<b>D.AFS.00811</b>	Cavo sicurezza cm. 52	Safety cable cm. 52
2	<b>D.AFS.00812</b>	Cavo sicurezza cm. 54	Safety cable cm. 54
3	<b>D.AFS.00216</b>	Forchetta semplice standard	Simple fork standard
3	<b>D.AFS.01190</b>	Forchetta semplice corta	Simple fork short
4	<b>D.AFS.00224</b>	Clift standard	Standard clift
4	<b>D.AFS.01189</b>	Clift corta	Short clift
5	<b>D.AFN.00093</b>	Dado M6	M6 nut
6	<b>D.FK0.00918</b>	Asta freno cm. 45 DD completa	DD draw pin cm. 45 complete
7	<b>D.FK0.00223</b>	Asta freno cm. 42 KZ completa	KZ draw pin cm. 42 complete
8	<b>D.FK0.00809</b>	Cavo sicurezza cm. 44 DD completo	DD safety cable cm. 44 complete
9	<b>D.FK0.05267</b>	Cavo sicurezza cm. 46 KZ completo	KZ safety cable cm. 46 complete

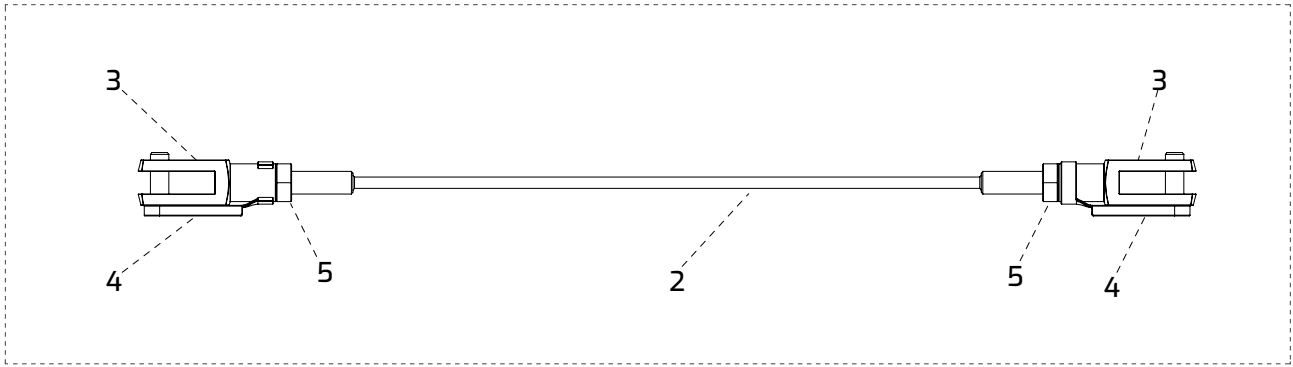




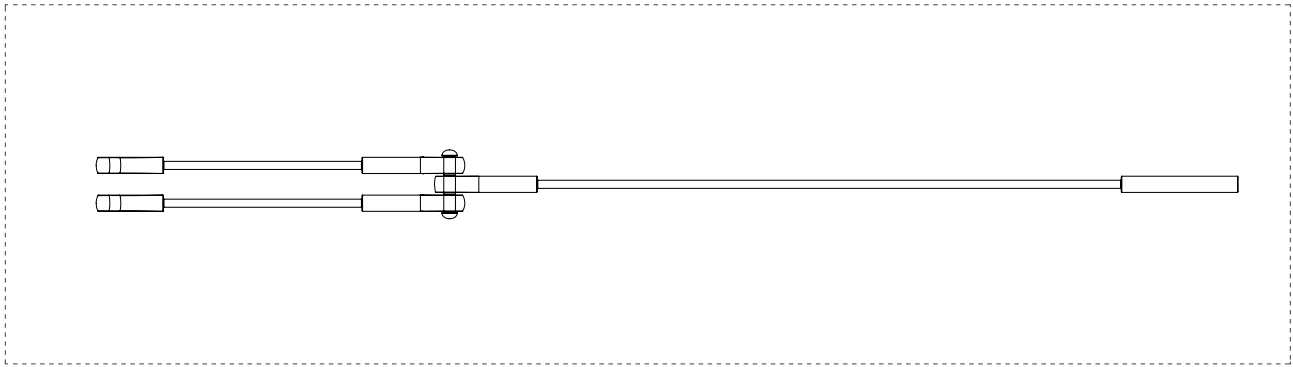
6



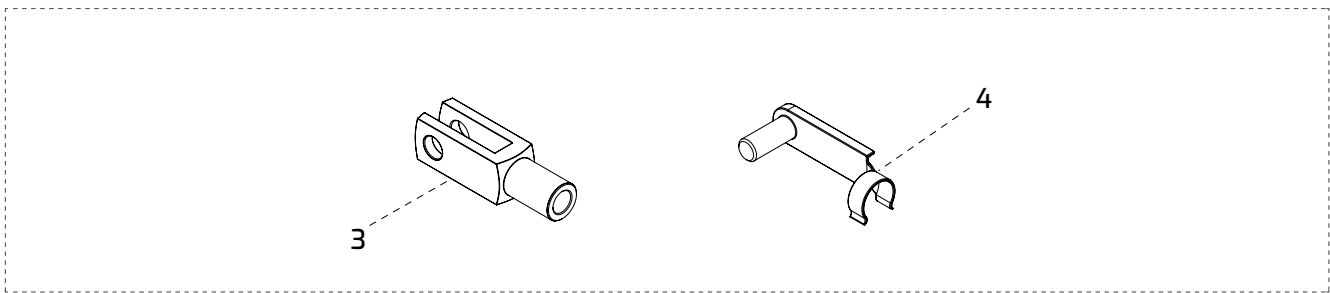
7



8



9



Ricambi Pista

Track Spare Parts



# Ricambi Pista

## Track Spare Parts

1	<b>D.AFS.00969</b>	Rotolo nastro adesivo DR	DR adhesive Tape
2	<b>D.AKO.60308</b>	Cronometro "Unipro"	"Unipro" stopwatch
3	<b>D.PRE.40100</b>	Manometro digitale Hi.Pre.Ma 7 bar	Hi.Pre.Ma 7 bar digital pressure gauge
4	<b>D.TBK.10011</b>	Silenziatore modello Sarno	Sarno Silencer
5	<b>D.TBK.10010</b>	Silenziatore modello Varennes	Varennes Silencer
6	<b>D.TBK.10012</b>	Silenziatore modello Adria	Adria Silencer
	<b>D.TBK.10018</b>	Lana acustica per interno silenziatore	Acoustic wool for internal silencer
	<b>D.TBK.10013</b>	Supporto teflon D.30/28/24	Teflon support D.30/28/24
	<b>D.TBK.10014</b>	Supporto teflon D.30/25	Teflon support D.30/25
7	<b>D.TBK.10016</b>	Supporto silenziatore Sarno carbonio	Carbon support Sarno silencer
8	<b>D.TBK.10015</b>	Supporto silenziatore Varennes carbonio	Carbon support Varennes silencer
9	<b>D.TBK.10017</b>	Supporto silenziatore Adria carbonio	Carbon support Adria silencer
10	<b>D.AFS.01121</b>	Smagliacatena KZ	Chain linker tool
11	<b>D.FAC.01528</b>	Supporto pompa benzina	Fuel pump support
12	<b>D.AFS.00782</b>	Pompa depressione benzina	Fuel pump
13	<b>D.CLA.20010</b>	Fascetta per silenziatore 12mm 50-215mm	Maxi strap iron 12mm 50-215mm
14	<b>D.AFS.01843</b>	Sniper V2	V2 sniper
15	<b>D.PMS.30010</b>	Attrezzo allineamento corona	Sprocket alignment tool
16	<b>D.AFS.02448</b>	Sniper KIT controllo scocca KPI 4L	Sniper KIT leaser measuring system KPI 4L
17	<b>D.ECM.30101</b>	Smontagomme	Diassembly for tyres
18	<b>D.LTP.00537</b>	Imbuto con prolunga curva fissa	Funnel with fixed curve extension
19	<b>D.AFS.01386</b>	Misurino olio	Oil vessel
20	<b>D.ECM.30100</b>	Tiramolla	Pullspring
21	<b>D.LTP.00538</b>	Montagomme manuale, (forbice)	Manual fitting tyres
22	<b>D.EKN.10451</b>	Guscio kevlar salva telaio 3 Pz.	Kevlar shell save frame 3 items
23	<b>D.TEN.50100</b>	Contrappesi adesivi	Plomb for wheel
24	<b>D.AEP.30013</b>	Telo coprikart mir new special	Kart cover mir new special
25	<b>D.AFS.01950</b>	Carrello porta kart	Trolley kart w/wheels
26	<b>D.AFS.01094</b>	Carrello verticale espositore	Vertical stand w/wheels
	<b>D.ECM.30103</b>	Carrello porta kart cromato	Chrome-plated kart trolley w/wheels
	<b>D.AFS.00242</b>	Tabella portanumero in plastica	Plastic number plate



1



2



3



4



5



6



7



8



9



10



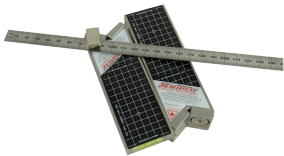
11



12



13



14



15



16



17



18



19



20



21



22



23



24



25



26

Abbigliamento

Clothing



**R**  
*Racing* **SPORT**

# Tuta

# Racing Suit

1	<b>D.DR.Tuta30</b>	Tuta Kart DR tg 30	DR racing suit tg 30
2	<b>D.DR.Tuta32</b>	Tuta Kart DR tg 32	DR racing suit tg 32
3	<b>D.DR.Tuta34</b>	Tuta Kart DR tg 34	DR racing suit tg 34
4	<b>D.DR.Tuta36</b>	Tuta Kart DR tg 36	DR racing suit tg 36
5	<b>D.DR.Tuta38</b>	Tuta Kart DR tg 38	DR racing suit tg 38
6	<b>D.DR.Tuta40</b>	Tuta Kart DR tg 40	DR racing suit tg 40
7	<b>D.DR.Tuta42</b>	Tuta Kart DR tg 42	DR racing suit tg 42
8	<b>D.DR.Tuta44</b>	Tuta Kart DR tg 44	DR racing suit tg 44
9	<b>D.DR.Tuta46</b>	Tuta Kart DR tg 46	DR racing suit tg 46
10	<b>D.DR.Tuta48</b>	Tuta Kart DR tg 48	DR racing suit tg 48
11	<b>D.DR.Tuta50</b>	Tuta Kart DR tg 50	DR racing suit tg 50
12	<b>D.DR.Tuta52</b>	Tuta Kart DR tg 52	DR racing suit tg 52
13	<b>D.DR.Tuta54</b>	Tuta Kart DR tg 54	DR racing suit tg 54
14	<b>D.DR.Tuta56</b>	Tuta Kart DR tg 56	DR racing suit tg 56
15	<b>D.DR.Tuta58</b>	Tuta Kart DR tg 58	DR racing suit tg 58
16	<b>D.DR.Tuta60</b>	Tuta Kart DR tg 60	DR racing suit tg 60
17	<b>D.DR.Custom</b>	Tuta Kart DR Personalizzata	DR racing suit custom





# Giacca Softshell

## Softshell Jacket

1	<b>D.DR.GiaStgXXS</b>	Giacca softshell DR tg XXS	DR softshell jacket tg XXS
2	<b>D.DR.GiaStgXS</b>	Giacca softshell DR tg XS	DR softshell jacket tg XS
3	<b>D.DR.GiaStgS</b>	Giacca softshell DR tg S	DR softshell jacket tg S
4	<b>D.DR.GiaStgM</b>	Giacca softshell DR tg M	DR softshell jacket tg M
5	<b>D.DR.GiaStgL</b>	Giacca softshell DR tg L	DR softshell jacket tg L
6	<b>D.DR.GiaStgXL</b>	Giacca softshell DR tg XL	DR softshell jacket tg XL
7	<b>D.DR.GiaStgXXL</b>	Giacca softshell DR tg XXL	DR softshell jacket tg XXL
8	<b>D.DR.GiaStg3XL</b>	Giacca softshell DR tg 3XL	DR softshell jacket tg 3XL
9	<b>D.DR.GiaStg4XL</b>	Giacca softshell DR tg 4XL	DR softshell jacket tg 4XL
10	<b>D.DR.GiaStg5XL</b>	Giacca softshell DR tg 5XL	DR softshell jacket tg 5XL
11	<b>D.DR.GiaStgLK</b>	Giacca softshell DR tg L Kids	DR softshell jacket tg L Kids
12	<b>D.DR.GiaStgXLK</b>	Giacca softshell DR tg XL Kids	DR softshell jacket tg XL Kids



# Gilet Softshell

## Softshell Gilet

1	<b>D.DR.GilStgXXS</b>	Gilet softshell DR tg XXS	DR softshell gilet size XXS
2	<b>D.DR.GilStgXS</b>	Gilet softshell DR tg XS	DR softshell gilet size XS
3	<b>D.DR.GilStgS</b>	Gilet softshell DR tg S	DR softshell gilet size S
4	<b>D.DR.GilStgM</b>	Gilet softshell DR tg M	DR softshell gilet size M
5	<b>D.DR.GilStgL</b>	Gilet softshell DR tg L	DR softshell gilet size L
6	<b>D.DR.GilStgXL</b>	Gilet softshell DR tg XL	DR softshell gilet size XL
7	<b>D.DR.GilStgXXL</b>	Gilet softshell DR tg XXL	DR softshell gilet size XXL
8	<b>D.DR.GilStgLK</b>	Gilet softshell DR tg L Kids	DR softshell gilet size L Kids
9	<b>D.DR.GilStgXLK</b>	Gilet softshell DR tg XL Kids	DR softshell gilet size XL Kids



# Felpa

# Sweatshirt

1	<b>D.DR.FeltgXXS</b>	Felpa DR tg XXS	DR sweatshirt size XXS
2	<b>D.DR.FeltgXS</b>	Felpa DR tg XS	DR sweatshirt size XS
3	<b>D.DR.FeltgS</b>	Felpa DR tg S	DR sweatshirt size S
4	<b>D.DR.FeltgM</b>	Felpa DR tg M	DR sweatshirt size M
5	<b>D.DR.FeltgL</b>	Felpa DR tg L	DR sweatshirt size L
6	<b>D.DR.FeltgXL</b>	Felpa DR tg XL	DR sweatshirt size XL
7	<b>D.DR.FeltgXXL</b>	Felpa DR tg XXL	DR sweatshirt size XXL
8	<b>D.DR.Feltg3XL</b>	Felpa DR tg 3XL	DR sweatshirt size 3XL
9	<b>D.DR.FeltgLK</b>	Felpa DR tg L Kids	DR sweatshirt size L Kids
10	<b>D.DR.FeltgXLK</b>	Felpa DR tg XL Kids	DR sweatshirt size XL Kids



# Polo

# Polo

1	<b>D.DR.PoltgXXS</b>	Polo DR tg XXS	DR polo size XXS
2	<b>D.DR.PoltgXS</b>	Polo DR tg XS	DR polo size XS
3	<b>D.DR.PoltgS</b>	Polo DR tg S	DR polo size S
4	<b>D.DR.PoltgM</b>	Polo DR tg M	DR polo size M
5	<b>D.DR.PoltgL</b>	Polo DR tg L	DR polo size L
6	<b>D.DR.PoltgXL</b>	Polo DR tg XL	DR polo size XL
7	<b>D.DR.PoltgXXL</b>	Polo DR tg XXL	DR polo size XXL
8	<b>D.DR.Poltg3XL</b>	Polo DR tg 3XL	DR polo size 3XL
9	<b>D.DR.PoltgLK</b>	Polo DR tg L Kids	DR polo size L Kids
10	<b>D.DR.PoltgXLK</b>	Polo DR tg XL Kids	DR polo size XL Kids

# T-Shirt

# T-Shirt

1	<b>D.DR.T-SHIRT tg XS</b>	T-Shirt DR tg XS	DR T-Shirt size XS
2	<b>D.DR.T-SHIRT tg S</b>	T-Shirt DR tg S	DR T-Shirt size S
3	<b>D.DR.T-SHIRT tg M</b>	T-Shirt DR tg M	DR T-Shirt size M
4	<b>D.DR.T-SHIRT tg L</b>	T-Shirt DR tg L	DR T-Shirt size L
5	<b>D.DR.T-SHIRT tg XL</b>	T-Shirt DR tg XL	DR T-Shirt size XL
6	<b>D.DR.T-SHIRT tg XXL</b>	T-Shirt DR tg XXL	DR T-Shirt size XXL
7	<b>D.DR.T-SHIRT tg 3XL</b>	T-Shirt DR tg 3XL	DR T-Shirt size 3XL
8	<b>D.DR.T-SHIRT tg 5XL</b>	T-Shirt DR tg 5XL	DR T-Shirt size 5XL
9	<b>D.DR.T-SHIRT tg XL kids</b>	T-Shirt DR tg XL kids	DR T-Shirt size XL kids
10	<b>D.DR.T-SHIRT tg XXL kids</b>	T-Shirt DR tg XXL kids	DR T-Shirt size XXL kids



# Pantalone

# Trousers

1	<b>D.DR.Pantg40</b>	Pantalone DR Tg 40	DR trousers size 40
2	<b>D.DR.Pantg42</b>	Pantalone DR Tg 42	DR trousers size 42
3	<b>D.DR.Pantg44</b>	Pantalone DR Tg 44	DR trousers size 44
4	<b>D.DR.Pantg46</b>	Pantalone DR Tg 46	DR trousers size 46
5	<b>D.DR.Pantg48</b>	Pantalone DR Tg 48	DR trousers size 48
6	<b>D.DR.Pantg50</b>	Pantalone DR Tg 50	DR trousers size 50
7	<b>D.DR.Pantg52</b>	Pantalone DR Tg 52	DR trousers size 52
8	<b>D.DR.Pantg54</b>	Pantalone DR Tg 54	DR trousers size 54
9	<b>D.DR.Pantg56</b>	Pantalone DR Tg 56	DR trousers size 56
10	<b>D.DR.Pantg58</b>	Pantalone DR Tg 58	DR trousers size 58
11	<b>D.DR.Pantg60</b>	Pantalone DR Tg 60	DR trousers size 60
12	<b>D.DR.Pantg62</b>	Pantalone DR Tg 62	DR trousers size 62





# Bermuda

## Bermuda Shorts

1	<b>D.DR.Bertg40</b>	Bermuda DR tg 40	DR bermuda shorts size 40
2	<b>D.DR.Bertg42</b>	Bermuda DR tg 42	DR bermuda shorts size 42
3	<b>D.DR.Bertg44</b>	Bermuda DR tg 44	DR bermuda shorts size 44
4	<b>D.DR.Bertg46</b>	Bermuda DR tg 46	DR bermuda shorts size 46
5	<b>D.DR.Bertg48</b>	Bermuda DR tg 48	DR bermuda shorts size 48
6	<b>D.DR.Bertg50</b>	Bermuda DR tg 50	DR bermuda shorts size 50
7	<b>D.DR.Bertg52</b>	Bermuda DR tg 52	DR bermuda shorts size 52
8	<b>D.DR.Bertg54</b>	Bermuda DR tg 54	DR bermuda shorts size 54
9	<b>D.DR.Bertg56</b>	Bermuda DR tg 56	DR bermuda shorts size 56
10	<b>D.DR.Bertg58</b>	Bermuda DR tg 58	DR bermuda shorts size 58
11	<b>D.DR.Bertg60</b>	Bermuda DR tg 60	DR bermuda shorts size 60
12	<b>D.DR.Bertg62</b>	Bermuda DR tg 62	DR bermuda shorts size 62

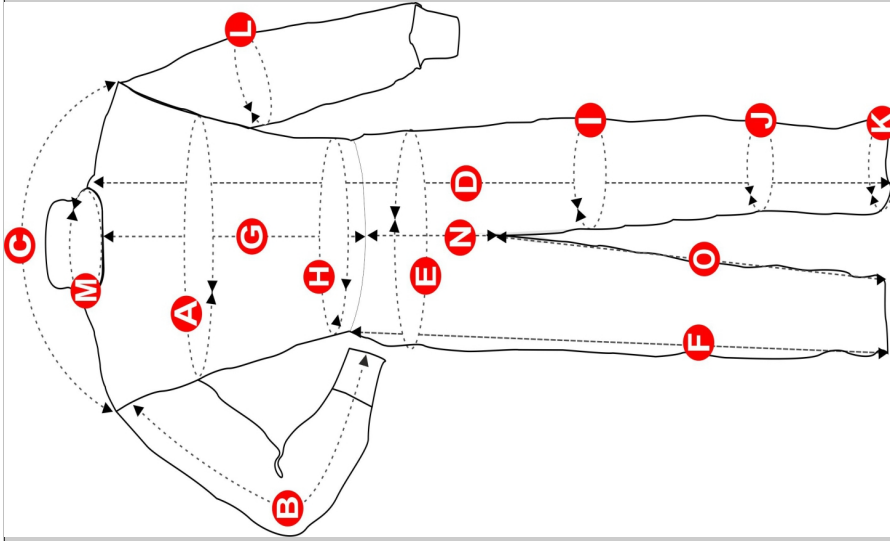





# Tuta da bagnato

## Rain Suit

1	<b>D.DR.RaitgXXXS</b>	Tuta Bagnato tg XXXS	Rain suit size XXXS
2	<b>D.DR.RaitgXXS</b>	Tuta Bagnato tg XXS	Rain suit size XXS
3	<b>D.DR.RaitgXS</b>	Tuta Bagnato tg XS	Rain suit size XS
4	<b>D.DR.RaitgS</b>	Tuta Bagnato tg S	Rain suit size S
5	<b>D.DR.RaitgM</b>	Tuta Bagnato tg M	Rain suit size M
6	<b>D.DR.RaitgL</b>	Tuta Bagnato tg L	Rain suit size L
7	<b>D.DR.RaitgXL</b>	Tuta Bagnato tg XL	Rain suit size XL
8	<b>D.DR.RaitgXXL</b>	Tuta Bagnato tg XXL	Rain suit size XXL
9	<b>D.DR.RaiKtgSK</b>	Tuta Baganto tg S Kids	Rain suit size S Kids
10	<b>D.DR.RaiKtgMK</b>	Tuta Baganto tg M Kids	Rain suit size M Kids
11	<b>D.DR.RaiKtgLK</b>	Tuta Baganto tg L Kids	Rain suit size L Kids
12	<b>D.DR.RaiKtgXLK</b>	Tuta Baganto tg XL Kids	Rain suit size XL Kids

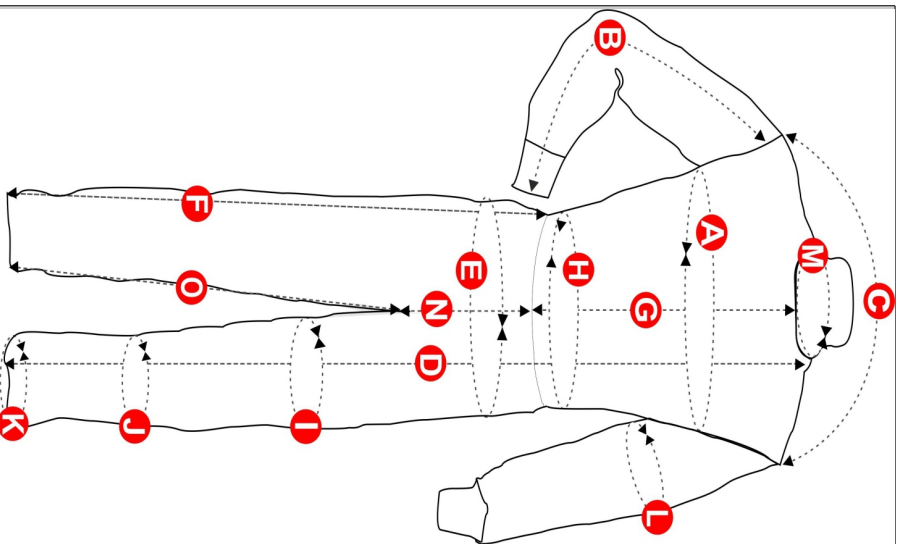


CUSTOM ORDER SHEET		MR:	DATE:	CUSTOMER:
<b>GENERAL CHARACTERISTICS</b>				
MODEL:				
CLOTH TYPE:				
COLORS:				
QUILT:				
STRIPS:				
SIZE				
POSITION				
COLOR				
POSITION				
COLOR				
WRIST:	<b>MODIFICATIONS:</b>			
POCKETS:				
ANKLES:	BELT:			
NECK:	LINING:			
	ARMHOLES:			
<b>CUSTOM MEASUREMENTS:</b>				
				
<b>J) CALF CIRCUMFERENCE</b>	<i>cm.</i>			
<b>K) ANKLE CIRCUMFERENCE</b>	<i>cm.</i>			
<b>L) BICEPS CIRCUMFERENCE</b>	<i>cm.</i>			
<b>M) NECK CIRCUMFERENCE</b>	<i>cm.</i>			
<b>N) WAIST-GROUCH MEASURE</b>	<i>cm.</i>			
<b>O) INSIDE LEG (ANKLE INCLUDED)</b>	<i>cm.</i>			
<b>HEIGHT</b>	<i>cm.</i>			
<b>WEIGHT</b>	<i>kg</i>			
<b>SHOULDERS EMBROIDERY</b>		<b>LEGS EMBROIDERY</b>		
<b>BODY TYPE:</b>				
	MAGRO		NORMALE	
	SLIM		NORMAL	ROBUST
				ROBUST
				DELIVERY



Produced and distributed by: CONF.SABINA snc – Via Righi, 20 – Arezzo 52100 (AR) – ITALY – mir@miracelline.com - Tel, +39 0575 984210 – Fax. +39 0575 382975

Qualsiasi errore sulle misure rilevate dal cliente non può essere imputabile a MIR-Confezioni Sabina snc. Eventuali riparazioni o modifiche saranno a carico del cliente - Questo modello è proprietà intellettuale della Confezioni Sabina snc, ogni riproduzione non autorizzata sarà perseguita a norma di legge  
 EVENTUALI MODIFICHE E RIPARAZIONI FUORI GARANZIA SARANNO A TOTALE CARICO DEL CLIENTE, A PARTIRE DA UN PREZZO DI € 50,00+iva - CHANGES AND REPAIRS WILL BE CHARGED TO THE CUSTOMER STARTING FROM € 50,00+vat



**PERSONALIZZAZIONE MISURE**

A) MISURA CIRCONFERENZA TORACE	cm.
B) MISURA MANICA COMPRESO POLSO	cm.
C) MISURA LARGHEZZA SPALLE	cm.
D) MISURA LUNGHEZZA SPALLA - CAVIGLIA	cm.
E) MISURA CIRCONFERENZA BACINO	cm.
F) MISURA EST. GAMBA COMPRESO CAVIGLIA	cm.
G) MISURA DAVANTI DA COLLO A VITA	cm.
H) MISURA CIRCONFERENZA VITA	cm.
I) MISURA CIRCONFERENZA COSCIA	cm.
J) MISURA CIRCONFERENZA TORACE	cm.
K) MISURA MANICA COMPRESO POLSO	cm.
L) MISURA LARGHEZZA SPALLE	cm.
M) MISURA LUNGHEZZA SPALLA - CAVIGLIA	cm.
N) MISURA CIRCONFERENZA BACINO	cm.
O) MISURA EST. GAMBA COMPRESO CAVIGLIA	cm.
P) MISURA DAVANTI DA COLLO A VITA	cm.
Q) MISURA CIRCONFERENZA VITA	cm.
R) MISURA CIRCONFERENZA COSCIA	cm.
S) MISURA CIRCONFERENZA TORACE	cm.

SCHEDA TAGLIO PERSONALIZZATA

SIG:

DATA:

CLIENTE:

CARATTERISTICHE GENERALI

MODELLO:

TESSUTO:

COLORI:

TRAPUNTA:

NASTRINI:

DIMENSIONE

POSIZIONE

COLORE

PROFILI:

POSIZIONE

COLORE

POLSI:

TASCHE:

MODIFICHE:

CAVIGLIE:

CINTURA:

COLLO:

FODERA:

GIRI:

**PERSONALIZZAZIONE MISURE**

**CORPORATURA:**



J) CIRCONFERENZA POL PACCIO	cm.
K) CIRCONFERENZA CAVIGLIA	cm.
L) CIRCONFERENZA BRACCIA BICIPITE	cm.
M) CIRCONFERENZA COLLO	cm.
N) MISURA DAVANTI DA VITA A CAVALLO	cm.
O) MISURA INT. GAMBA COMPRESO CAVIGLIA	cm.
P) MISURA DAVANTI DA COLLO A VITA	cm.
Q) MISURA CIRCONFERENZA VITA	cm.
R) MISURA CIRCONFERENZA COSCIA	cm.
S) MISURA CIRCONFERENZA TORACE	cm.

ALTEZZA	cm.
PESO	kg
RICAMO SPALLE	
RICAMO GAMBE	

CONSEGNA	
----------	--



Prodotto e distribuito da: CONF. SABINA snc - Via Righi, 20 - Arezzo 52100 (AR) - ITALY - mir@miraceline.com - Tel. +39 0575 984210 - Fax. +39 0575 382975

Qualsiasi errore sulle misure rilevate dal cliente non può essere imputabile a MIR-Confessioni Sabina snc. Eventuali riparazioni o modifiche saranno a carico del cliente - Questo modello è proprietà intellettuale della Confessioni Sabina snc, ogni riproduzione non autorizzata sarà perseguibile a norma di legge. EVENTUALI MODIFICHE E RIPARAZIONI FUORI GARANZIA SARANNO A TOTALE CARICO DEL CLIENTE, A PARTIRE DA UN PREZZO DI €.50,00+iva - CHANGES AND REPAIRS OUT OF WARRANTY WILL BE CHARGED TO THE CUSTOMER STARTING FROM €.50,00+vat

